

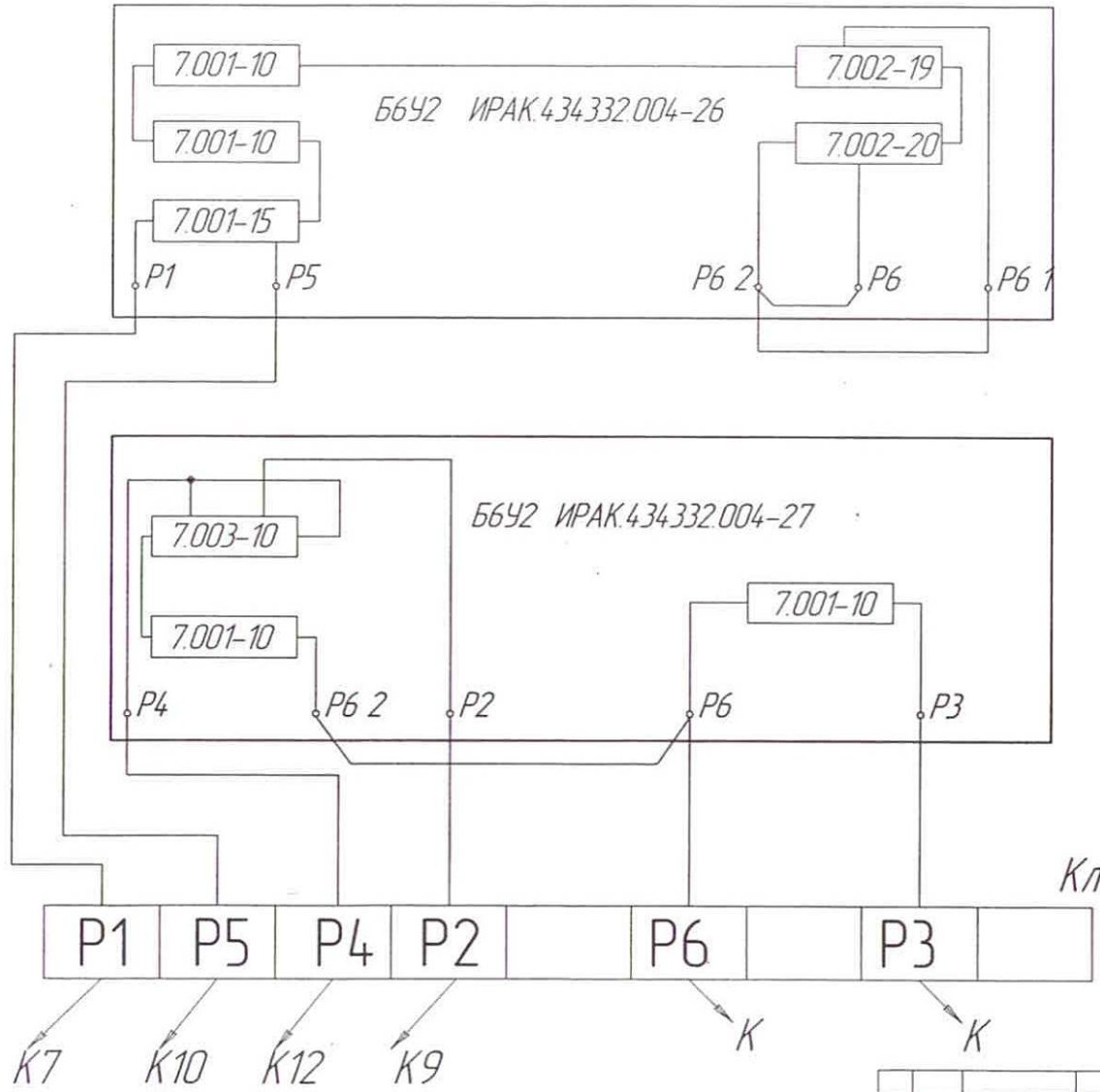
Вспомогательная лебедка

Номер кабеля	Сечение	← АДРЕС →		Длина м.
5	2*1.5	КН-2	ПУСКАТЕЛЬ	15
6	2*1.5	КН-1	ПУСКАТЕЛЬ	
35	2*6	КК-2	КК-1	
36		(К2) и (К6)	(К2) и (К6)	
37	2*6	КК-2	КК-1	15
38	2*6	(К2) и (К4)	(К2) и (К4)	
		КК-1	ДВИГАТЕЛЬ	
39	2*6	(К2) и (К4)	2С4 И 2С5	15
		КК-1	ПУСКАТЕЛЬ	
41	3*1.5	(К4) и (К8)	С-2 И С-3	18
		ДВИГАТЕЛЬ	ПУСКАТЕЛЬ	
42	3*1.5	2С6 и N	С-1 и N	18
		КНОПКА-1	КНОПКА-2	
43	3*10	645 693 697	645 693 697	6
		КК-1	КК-2	
44	3*10	К1 К3 К5	К1 К3 К5	6
		КК-2	БЛОК СОПРАТИВЛЕН.	
45	3*10	К10 К11 К12	Р5 Р6 Р4	13
		КК-2	БЛОК СОПРАТИВЛЕН.	
46	3*10	К7 К9 К11	Р1 Р2 Р3	5
		КК-2	БЛОК СОПРАТИВЛЕН.	
47	3*10	К7 К9 К11	Р1 Р2 Р3	13
		ДВИГАТЕЛЬ	БЛОК СОПРАТИВЛЕН	
Провод РКГМ	1*4	Р1 Р2 Р3	Р1. Р2 Р3	12
		К10 К11 К12	БЛОК СОПРАТИВЛЕН	
		Обвязка ящика сопротивления		

Общее количество кабеля :

1. КГ 2*2,5 -50 метров
2. КГ 3*6 -45 метров
3. КГ 3*2,5+1 28метров
4. КГ 3*10+1 -52метра

Блок резисторов :
 Б6У2 ИРАК.434332.004-26
 Б6У2 ИРАК.434332.004-27



ЭЛ.ДВИГАТЕЛЬ: крановый
 типа МТВ-312-6
 N=15кВт асинхронный
 с фазным ротором
 n=960 об/мин

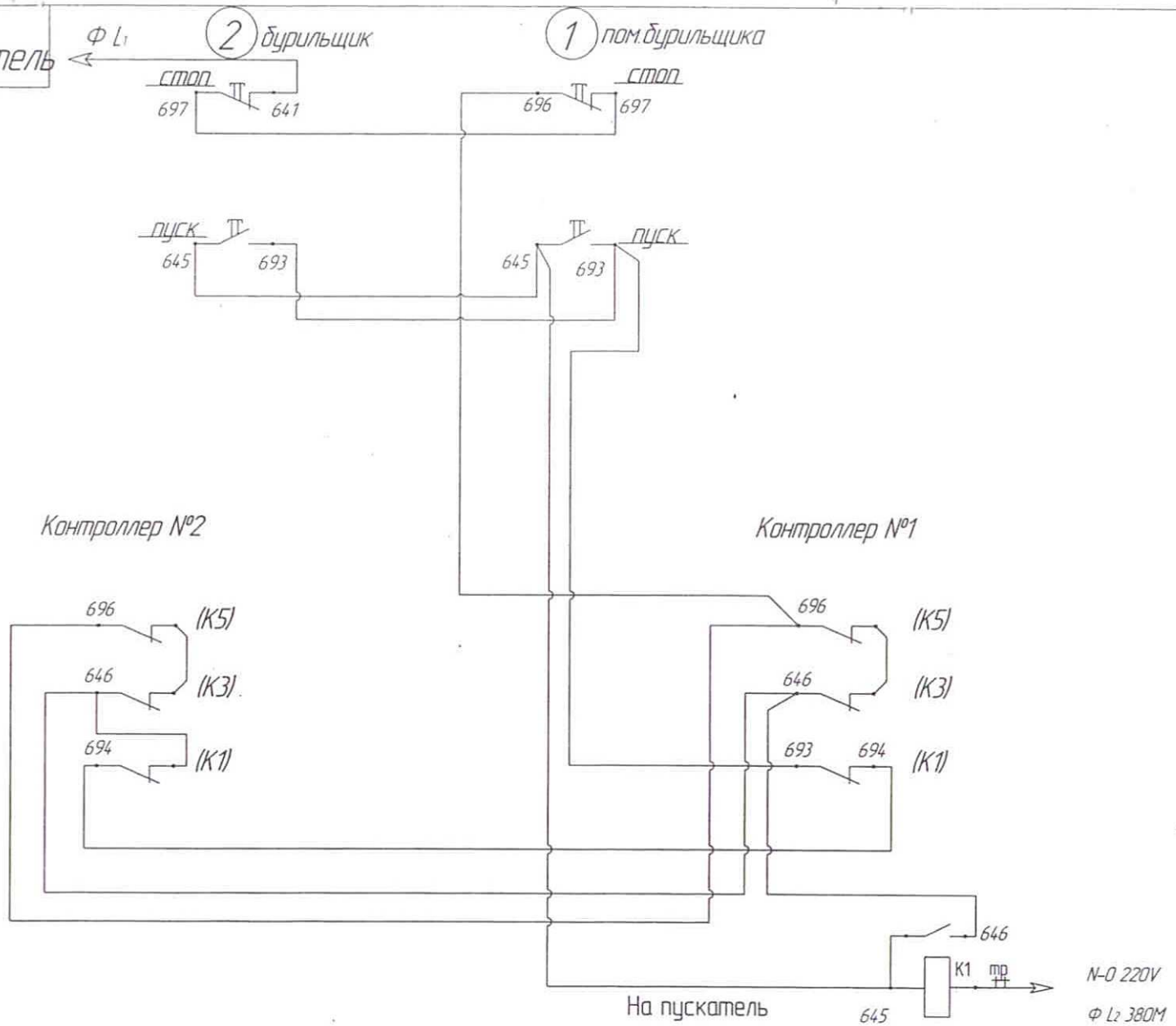
КОМПАС 5 (с 1996-2001 АО АСКОН, Россия. Все права защищены.
 Инв. № подл. Подп. и дата. Изм. № докл. Подп. и дата. Взам. инв. №. Инв. № докл. Подп. и дата.

Изм.	Лист	№ докум.	Подп.	Дата	Ящик с сопротивлениями для вспомогательной лебедки(сх.эл.соедин.)	Лист
					Копиробал	Формат А3

КОМПАС 5 (с/1996-2001 АО АСКОН, Россия. Все права защищены.

Инв. № подл.	Подп. и дата	Взам. инв. №	Инв. № дубл.	Подп. и дата

на пускатель ΦL_1 (2) бурильщик (1) пом. бурильщика

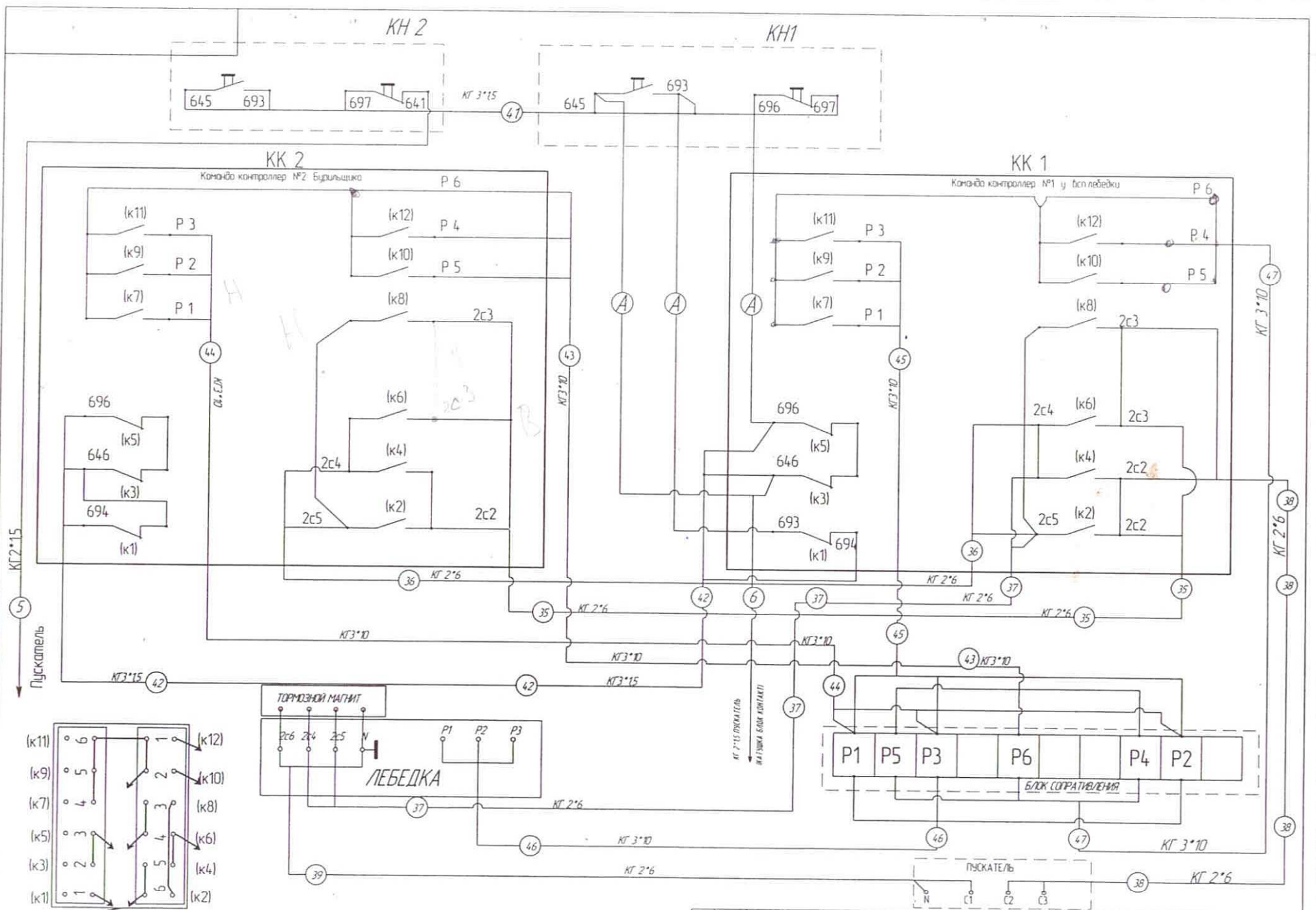


Изм.	Лист	№ докум.	Подп.	Дата

Принципиальная схема
вспомогательной лебедки №2

Лист

КОПИРАЛЪ 5 (СІРІУЧЪ-2001 АУ АЛКОН, РОССІЯ. Все права защищены.
 Инф. № подл. Подп. и дата. Взам инф. № Инф. № дѣл. Подп. и дата.



Монтажные и принципиальные схемы
вспомогательной лебедки