

MCD 3000 Softstarter



MCD 3000

Инструкции по эксплуатации



Раздел 0.0	■ Предостережения	2
Раздел 1.0	■ Быстрая настройка	3
Раздел 2.0	■ Описание	4
Раздел 3.0	■ Установка	
	3.1 Механическая установка	6
	3.2 Вентиляция	6
	3.3 Общее расположение компонентов	7
	3.4 Подвод питания – стандартное соединение	7
	3.5 Подвод питания – обходное соединение	7
	3.6 Подвод питания – соединение для торможения постоянным током	8
	3.7 Подвод питания – соединение по схеме "внутри треугольника"	8
	3.8 Управляющее входное напряжение	9
	3.9 Подключение элементов управления	9
	3.10 Термисторы двигателя	10
	3.11 Примеры цепей управления	10
	3.12 Последовательная связь	12
Раздел 4.0	■ Программирование	
	4.1 Процедура программирования	17
	4.2 Программируемые функции	17
Раздел 5.0	■ Эксплуатация	
	5.1 Панель местного управления	30
	5.2 Дистанционное управление	31
	5.3 Последовательная связь	31
	5.4 Запаздывание повторного пуска	31
	5.5 Дополнительный набор параметров	31
	5.6 Тепловая модель двигателя	31
	5.7 Предпусковые проверки	31
	5.8 Работа после временного отключения питания	31
Раздел 6.0	■ Спецификации	
	6.1 Общие технические данные	32
	6.2 Показатели тока	33
	6.3 Подробная схема заделки силового кабеля	34
	6.4 Полупроводниковые предохранители	34
	6.5 Габариты / масса	35
Раздел 7.0	■ Описание различных конструктивных типов	
	7.1 Пуск при пониженном напряжении	36
	7.2 Типы управления плавным пуском	37
	7.3 Принципы управления MCD3000	38
	7.4 Характеристики устройств плавного пуска	38
	7.5 Выбор модели	39
	7.6 Типичные варианты применения	40
	7.7 Компенсация коэффициента мощности	42
	7.8 Линейные контакторы	42
	7.9 Плавное торможение	43
Раздел 8.0	■ Порядок действий в случае неисправности	
	8.1 Коды размыкания цепи	44
	8.2 Протокол размыканий цепи (Trip Log)	46
	8.3 Неисправности общего характера	47
	8.4 Процедуры проверки и изменения	48



В подключенном к сети пускателе MCD3000 имеется опасное напряжение. Подключение должен выполнить квалифицированный электрик. Неправильное подключение двигателя или MCD3000 может привести к отказу оборудования, тяжелым травмам или смертельному исходу. Просим следовать настоящему руководству, соблюдать Национальные нормы электробезопасности (National Electrical Code, (NEC®) а также местные нормы и правила электробезопасности.



Предупреждение общего характера



Предупреждение о высоком напряжении

■ Правила безопасности

1. Для проведения ремонта устройство плавного пуска необходимо отключить от сети.
2. Выключатель [STOP] на панели управления устройства не отключает оборудование от сети, и, следовательно, его нельзя использовать в качестве защитного выключателя.



Пользователь или лицо, осуществляющее установку MCD3000, обязан обеспечить надлежащую защиту с помощью заземления и обводной цепи в соответствии с Национальными нормами электробезопасности (NEC®), а также местными нормами и правилами электробезопасности.

■ Предотвращение самопроизвольного пуска

1. Во время подключения устройства для плавного пуска электродвигателя к сети двигатель следует установить в положение "остановка", используя цифровые сигналы управления, команды шины (bus commands) или кнопку остановки на панели местного управления.
Если самопроизвольный пуск необходимо предотвратить из соображений личной безопасности, указанных способов остановки недостаточно.
2. Пуск остановленного электродвигателя возможен в случае неисправности в электронной цепи устройства для плавного пуска, или если при активизированной функции автоматического сброса возобновляется подача напряжения после временного отключения силовой сети и или устраняется дефект подключения двигателя.

■ Знаки, используемые в руководстве

При чтении Инструкции по эксплуатации вам встретятся различные знаки, на которые следует обратить особое внимание. Вот эти знаки:



Указывает, на что нужно обратить особое внимание

■ Предотвращение поломки устройства для плавного пуска электродвигателя

Просим прочитать все инструкции, приведенные в этом руководстве, и соблюдать их. Кроме того, просим обратить особое внимание на следующие указания:

3. Нельзя подсоединять конденсаторы компенсации коэффициента мощности к выходу устройства для плавного пуска. При использовании таких конденсаторов их следует подключать перед пускателем со стороны сети.
4. Нельзя подводить напряжение на вход элементов управления MCD3000. На входах имеется постоянное напряжение 24 В, и управление должно осуществляться посредством цепей, на которых потенциал отсутствует.
5. Для того, чтобы предотвратить чрезмерное повышение температуры при установке пускателей в замкнутое пространство (корпус без вентиляции, следует использовать обходной контактор.
6. При подключении пускателя через обходной контактор нужно тщательно проверить правильность соединения фаз, т. е. В1-Т1, L2-Т2, В3-Т3.
7. При использовании функции торможения постоянным током (D.C. Brake) необходимо, чтобы контактор торможения постоянным током был подсоединен только к выходам Т2-Т3 и действовал только тогда, когда работает функция торможения. Неправильное подключение или использование приведет к поломке пускателя.



Предостережение о возможности повреждения электростатическим разрядом: Электростатический разряд (Electrostatic discharge, ESD). Многие электронные компоненты чувствительны к статическому электричеству. Статические разряды, которые настолько малы, что их нельзя почувствовать, увидеть или услышать, могут уменьшить срок службы, повлиять на работу, либо полностью вывести из строя чувствительные компоненты электронной цепи. Чтобы предотвратить повреждения, при обслуживании пускателя следует использовать оборудование, обеспечивающее защиту от электростатического разряда.

■ Быстрая настройка

Чтобы настроить MCD3000 для основных функций управления пуском/остановкой двигателя, необходимо выполнить всего три операции:

- Установить пускатель MCD3000
- Выполнить программирование MCD3000
- Запустить электродвигатель

В устройстве MCD3000 также предусмотрены другие возможности, которые позволяют пользователям настраивать работу пускателя в соответствии с их конкретными требованиями. Чтобы ознакомиться с этими возможностями, прочтите эту инструкцию.

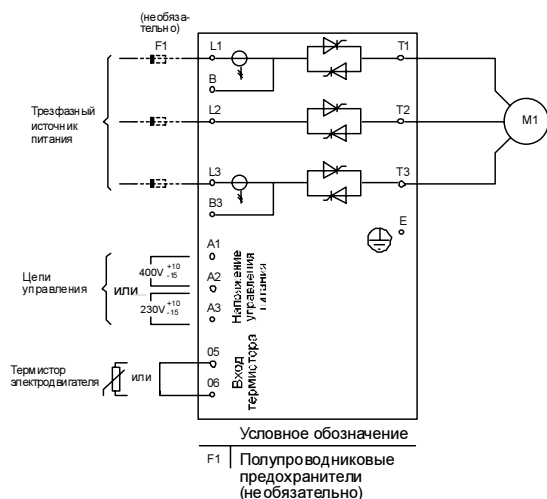
■ Установка пускателя MCD3000



Монтаж, укладку электропроводов и запуск устройств для плавного пуска двигателей необходимо выполнять

надлежащим образом силами специально обученного персонала.

1. Проверьте, соответствуют ли паспортные данные MCD3000 его предполагаемому назначению.
2. Установите MCD3000 на предназначенное место. (См. раздел "Установка" этого руководства).
3. Подключите пускатель к сети, подсоедините двигатель, его термистор (если предусмотрено использование термистора) и схемы регулирования напряжения, как показано ниже.



В подключенном к сети пускателе MCD3000 имеется опасное напряжение.

Прежде, чем включать питание, следует обеспечить надлежащее подключение пускателя, а также выполнить все меры по технике безопасности.

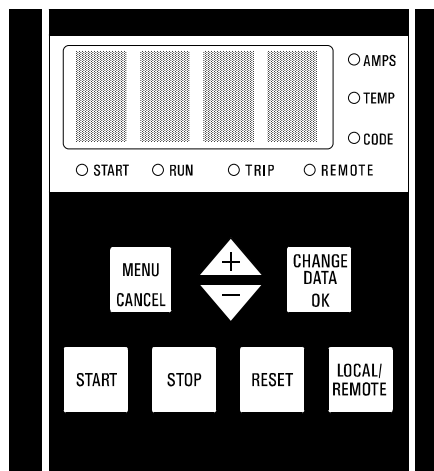
4. Включите электропитание.

■ Программирование MCD3000

В простых случаях применения MCD3000 требуется лишь указать значение (Full Load Current, ток полной нагрузки) подключенного электродвигателя.

Чтобы запрограммировать MCD3000 в соответствии с FLC двигателя, выполните следующие операции:

1. Нажимая кнопку [MENU/CANCEL] на панели местного управления (Local Control Panel), войдите в режим программирования. На дисплее появится номер первого программируемого параметра – Пар. 1 (ток полной нагрузки двигателя).
2. Нажмите кнопку [CHANGE DATA/ OK], чтобы вывести программируемое значение. Теперь это значение можно изменить.
3. Используя кнопки [+/-], сделайте это значение равным FLC двигателя.
4. Задав нужное значение, сохраните параметр Motor FLC, нажав кнопку [CHANGE DATA/OK]. (Если нажать кнопку [MENU/CANCEL], произойдет возврат к номеру параметра без сохранения нового значения.)
5. Нажатием кнопки [MENU/CANCEL] верните MCD3000 в рабочий режим.



■ Запуск электродвигателя

Теперь, после программирования MCD3000 в соответствии с FLC двигателя, можно запустить двигатель с помощью кнопки пускателя [START].

Если производится "быстрая настройка", могут оказаться полезными следующие широко используемые функции:

- Пар. 5 - *Плавная остановка* (см. описание в разделе "Программирование" этой инструкции)
- Пар. 2 - *Ограничение тока* (см. описание в разделе "Программирование" этой инструкции)

При необходимости установите эти параметры так же, как для Пар. 1, "*Ток полной нагрузки двигателя*".

■ Описание

Устройство MCD3000 для плавного пуска электродвигателей компании Danfoss представляет собой современную электронную систему пуска двигателей. Устройство выполняет четыре основные функции:

1. Управление пуском двигателя.
2. Управление остановкой двигателя, в том числе выполнение как плавной остановки (увеличение длительности остановки), так и торможения (уменьшение длительности остановки).
3. Электронная защита двигателя.
4. Мониторинг и системный интерфейс.

Модели MCD3007 – 3132 имеют корпус типа IP21 (NEMA 1) и оборудованы панелью местного управления, на которой имеются нажимные кнопки пуска, остановки и сброса. Эти пускатели пригодны для монтажа на стене и для установки в коммутационной панели.

Модели MCD3185 – 3800 имеют корпус типа IP20, их необходимо устанавливать в коммутационной панели или ином огражденном пространстве.

Устройства для плавного пуска MCD3000 полностью укомплектованы, нет необходимости устанавливать дополнительные модули для расширения возможностей.

Автоматическое определение и калибровка входного напряжения и частоты исключают необходимость

установки специальных моделей. В устройствах MCD3000 для плавного пуска электродвигателей имеются два диапазона максимального напряжения:

- 200 В переменного тока ~ 525 В переменного тока
- 200 В переменного тока ~ 690 В переменного тока

В силовой цепи использованы тиристоры, включенные по встречнопараллельной схеме, что обеспечивает управление всеми тремя фазами на протяжении полного периода. Пускатели MCD3000 можно использовать с линейным контактором или без него, если это разрешено местными правилами.

■ Образец кода при оформлении заказа

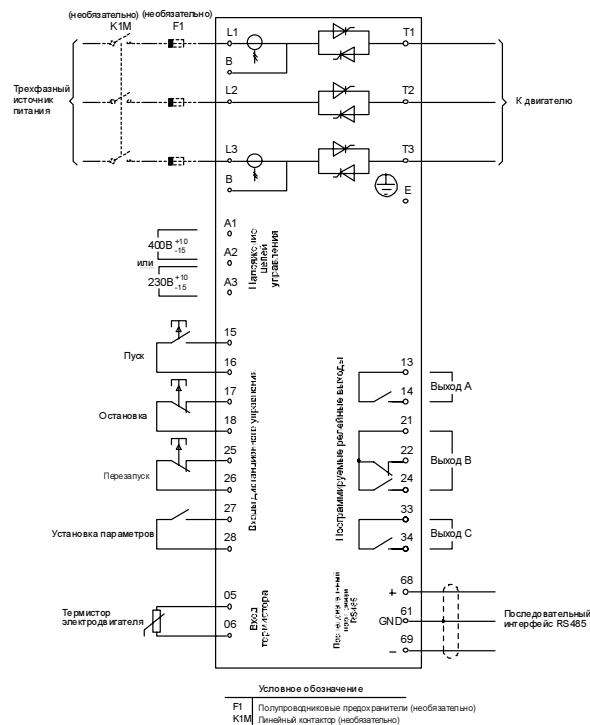

* Разрешения UL и C-UL утвержденные для моделей T7 применяются там, где номинальное напряжение составляет 600В или меньше

Модель MCD3000	Номинал. ток (А) AC53a 3-30:50-10	Габариты в мм (дюймах)			Тип корпуса
		Высота	Ширина	Глубина	
MCD3007	20	530 (20.87)	132 (5.20)	270 (10.63)	IP21 Book style (B21)
MCD3015	34	530 (20.87)	132 (5.20)	270 (10.63)	IP21 Book style (B21)
MCD3018	39	530 (20.87)	132 (5.20)	270 (10.63)	IP21 Book style (B21)
MCD3022	47	530 (20.87)	132 (5.20)	270 (10.63)	IP21 Book style (B21)
MCD3030	68	530 (20.87)	132 (5.20)	270 (10.63)	IP21 Book style (B21)
MCD3037	86	530 (20.87)	132 (5.20)	270 (10.63)	IP21 Book style (B21)
MCD3045	93	530 (20.87)	132 (5.20)	270 (10.63)	IP21 Book style (B21)
MCD3055	121	530 (20.87)	132 (5.20)	270 (10.63)	IP21 Book style (B21)
MCD3075	138	530 (20.87)	264 (10.40)	270 (10.63)	IP21 Compact (C21)
MCD3090	196	530 (20.87)	264 (10.40)	270 (10.63)	IP21 Compact (C21)
MCD3110	231	530 (20.87)	264 (10.40)	270 (10.63)	IP21 Compact (C21)
MCD3132	247	530 (20.87)	396 (15.60)	270 (10.63)	IP21 Compact (C21)
MCD3185	364	850 (33.46)	430 (16.93)	280 (11.02)	IP20 Compact (C20)
MCD3220	430	850 (33.46)	430 (16.93)	280 (11.02)	IP20 Compact (C20)
MCD3300	546	850 (33.46)	430 (16.93)	280 (11.02)	IP20 Compact (C20)
MCD3315	630	850 (33.46)	430 (16.93)	280 (11.02)	IP20 Compact (C20)
MCD3400	775	850 (33.46)	430 (16.93)	280 (11.02)	IP20 Compact (C20)
MCD3500	897	850 (33.46)	430 (16.93)	280 (11.02)	IP20 Compact (C20)
MCD3600	1153	1000 (39.37)	560 (22.05)	315 (12.40)	IP20 Compact (C20)
MCD3700	1403	1000 (39.37)	560 (22.05)	315 (12.40)	IP20 Compact (C20)
MCD3800	1564	1000 (39.37)	560 (22.05)	315 (12.40)	IP20 Compact (C20)

■ Функции

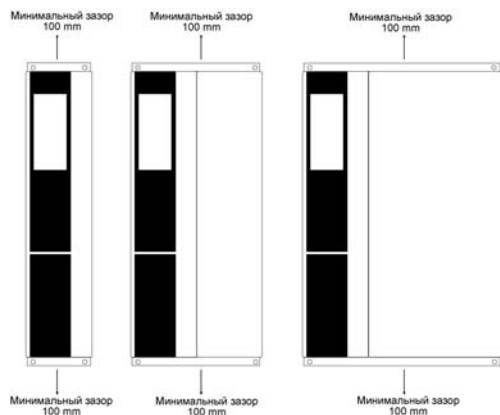
■ Электрическая схема

Функция	Номера параметров
<p>Пуск</p> <ul style="list-style-type: none"> Ограничение тока Линейное нарастание тока Форсирование вращающего момента Управление вращающим моментом 	<p>2 3 и 4 16 16</p>
<p>Остановка</p> <ul style="list-style-type: none"> Плавная остановка Управление насосом D.C. Brake (торможение постоянным током) 	<p>5 17 18 и 19</p>
<p>Защита</p> <ul style="list-style-type: none"> Перегрузка двигателя Перекас фаз Минимальный ток Мгновенная перегрузка Опрокидывание фазы Запаздывание повторного пуска Термистор двигателя Проверки силовой цепи Закороченный SCR Отвод тепла пускателя при чрезмерном повышении температуры Частота подаваемого напряжения Ошибка связи RS485 24 	<p>6 7, 12 и 31 8, 13 и 32 9, 14 и 33 11 15 - - - - - - 24</p>
<p>Интерфейс</p> <ul style="list-style-type: none"> Панель местного управления Дистанционные входы Последовательная связь (RS485) Программируемые релейные выходы 	<p>20 20 22, 23 и 24 36, 37 и 38</p>
<p>Разное</p> <ul style="list-style-type: none"> Защита паролем Набор вспомогательных параметров Протокол размыкания цепи Индикаторы высокого и низкого тока Автоматический сброс Вывод на дисплей параметров тока Вывод на дисплей температуры двигателя Возврат параметров к значениям по умолчанию Управление через последовательный порт 	<p>46, 47 и 48 25 – 33 45 34 и 35 39, 40, 41 и 42 - - 49 -</p>

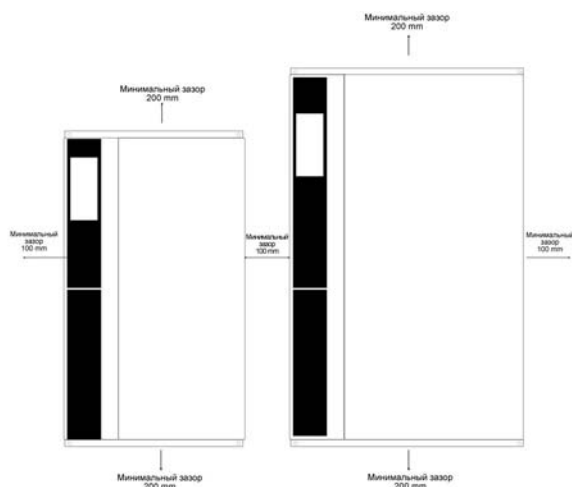


■ Механическая установка

Модели MCD3007 – 3132 оборудованы корпусом типа IP21, их можно монтировать на стене либо устанавливать внутри другого закрытого пространства (корпуса). Эти модели можно устанавливать вплотную друг к другу без зазора.



Модели MCD3185 – 3800 оборудованы корпусом типа IP20, и их необходимо устанавливать в закрытом пространстве (корпусе). При установке этих моделей необходим зазор 100 мм с каждой стороны.


ВНИМАНИЕ

Не устанавливать в местах, куда попадает прямой солнечный свет, или поблизости от источников тепла.

установки пускателя в коммутационной панели либо inom закрытом пространстве (корпусе) следует обеспечить достаточную вентиляцию корпуса, чтобы ограничить подъем температуры внутри.

В таблице, приведенной ниже, указаны требования к потоку воздуха для конкретных величин тока, потребляемого двигателем.

Двигатель, А	Теплота, Вт	Требуемый поток воздуха, м ³ /мин, при повышении температуры	
		на 5°C	на 10°C
10	45	0.5	0.2
20	90	0.9	0.5
30	135	1.4	0.7
40	180	1.8	0.9
50	225	2.3	1.1
75	338	3.4	1.7
100	450	4.5	2.3
125	563	5.6	2.8
150	675	6.8	3.4
175	788	7.9	3.9
200	900	9.0	4.5
250	1125	11.3	5.6
300	1350	13.5	6.8
350	1575	15.8	7.9
400	1800	18.0	9.0
450	2025	20.3	10.1
500	2250	22.5	11.3
550	2475	24.8	12.4
600	2700	27.0	13.5


ВНИМАНИЕ

Если в одном закрытом пространстве (корпусе) с пускателем MCD3000 установлены другие источники тепла, то рассеиваемое ими тепло следует принять во внимание при расчете требуемого потока воздуха.


ВНИМАНИЕ

Если пускатель MCD3000 установлен в закрытом пространстве (корпусе), где нет вентиляции, необходимо использовать контактор обвода, чтобы предотвратить рассеивание тепла во время работы.

■ Вентиляция

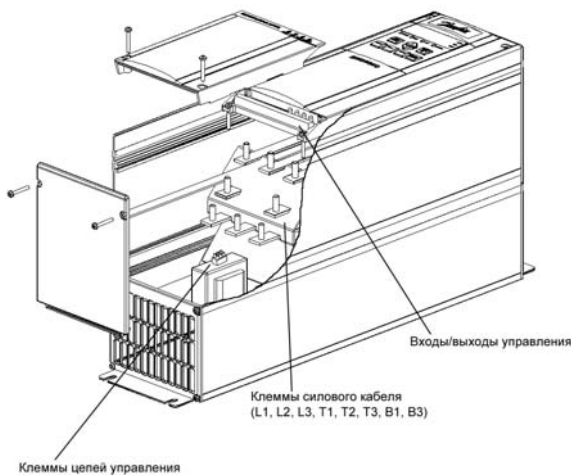
Охлаждение пускателей MCD3000 происходит за счет циркуляции воздуха. Следовательно, требуется обеспечить свободное перемещение воздуха выше и ниже пускателя.

Устройства для плавного пуска двигателей рассеивают приблизительно 4,5 Вт/А. В случае

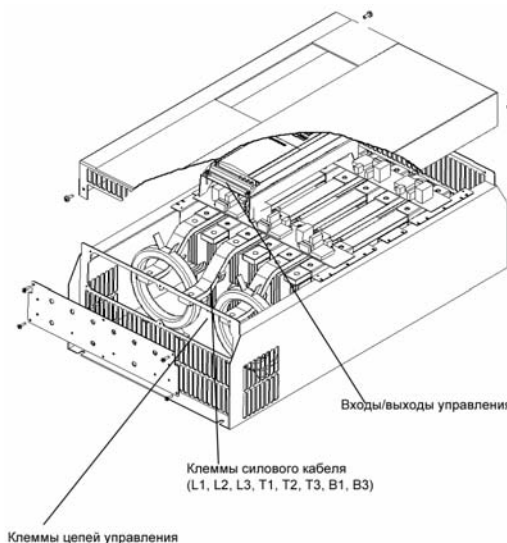
★ - заводская установка

■ Общее расположение компонентов

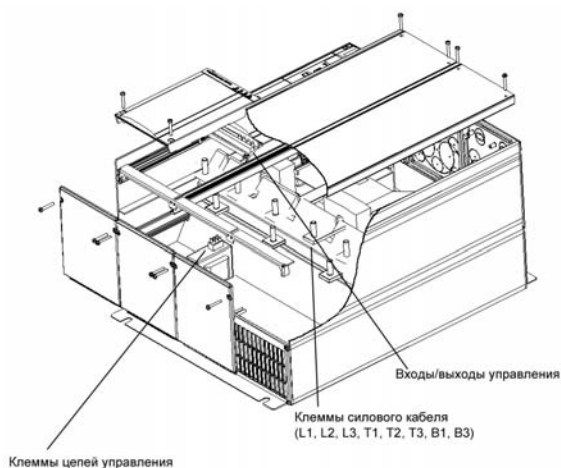
MCD3007 ~ MCD3055



MCD3185 ~ MCD3800



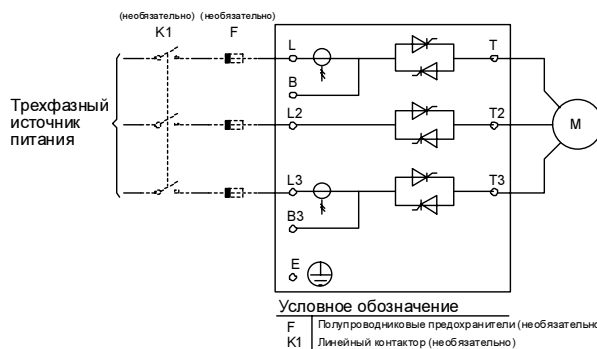
MCD3075 ~ MCD3110



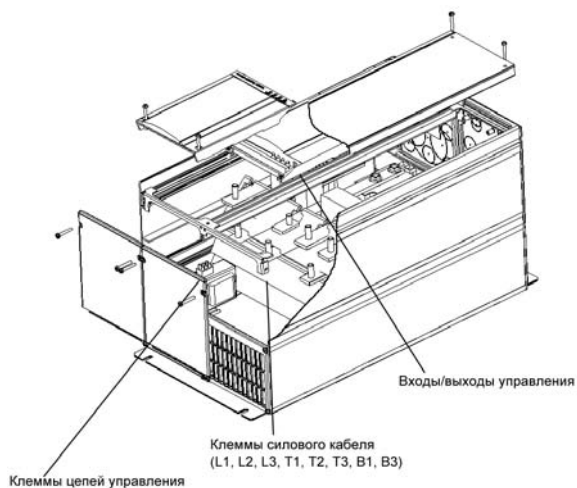
Используйте кабели, соответствующие местным стандартам.

■ Подвод питания – стандартное соединение

Источник напряжения следует подключать к клеммам входа пускателя L1, L2 и L3. Клеммы двигателя следует соединить с клеммами выхода T1, T2 и T3 пускателя.



MCD3132



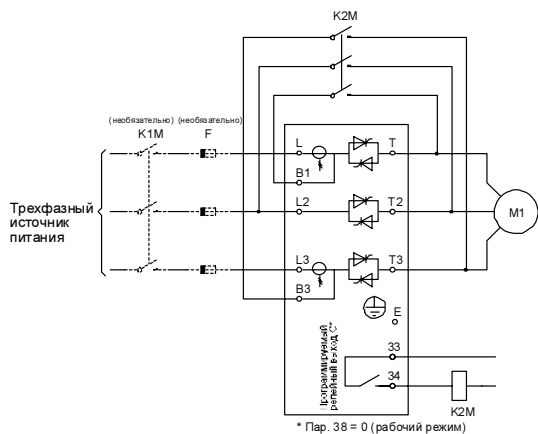
■ Подвод питания – обходное соединение

Для обхода пускателя в рабочем режиме можно использовать обходной контактор. В MCD3000 предусмотрен отдельный набор клемм для подсоединения обходного контактора. Эти клеммы позволяют пускателю MCD3000 в полном объеме обеспечивать защиту двигателя и контроль тока, когда обходной контактор замкнут. Релейный выход C (Relay C) и релейный выход A (Relay A) можно запрограммировать на работу с обходным контактором.

☆ - заводская установка

Пар. 36 Реле А – назначение функции = 1 (рабочий режим)

Пар. 38 Реле С – назначение функции = 0 (рабочий режим)



Условное обозначение	
A	Устройство для плавного пуска электродвигателя
F	Полупроводниковые предохранители (не обязательно)
K1M	Линейный контактор (не обязательно)
K2M	Обходной контактор



Неправильное подключение обходного контактора (B1-T1, L2-T2 и B3-T3) приводит к нарушению работы систем защиты по току, что может привести к отказу двигателя.



Неправильное подключение обходного контактора (B1-T1, L2-T2 и B3-T3) может вызвать короткое междуфазное замыкание, что приведет к серьезному повреждению оборудования.

■ Подвод питания – подключение для торможения постоянным током

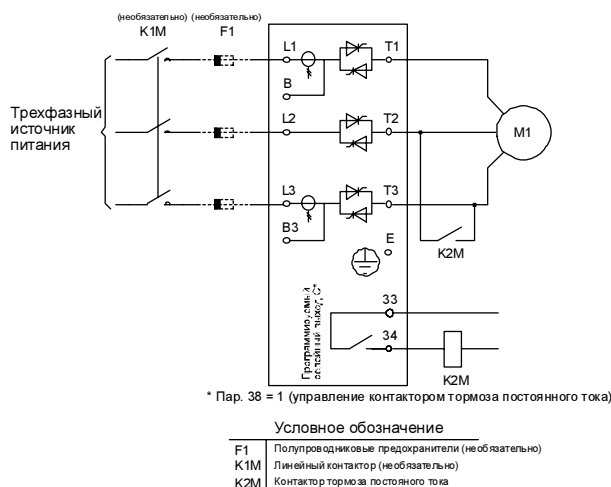
Если нужно использовать функцию торможения постоянным током, то во время торможения контактор должен быть подсоединен к закорачиваемым выходным клеммам T2 и T3. Управление этим контактором должно осуществляться релейным выходом С пускателя MCD3000; релейный выход С следует запрограммировать для работы с торможением постоянным током.

- См. описание Пар. 18 и 19, чтобы узнать о настройке торможения постоянным током.
- См. описание Пар. 38, "Реле С – назначение функции".



Силовые модули пускателя MCD3000 будут серьезно повреждены, если контактор торможения постоянным током замкнут в то время, когда эта функция не

используется, либо в случае, если контактор торможения постоянным током неправильно подсоединен между T1-T2 и T1-T3.

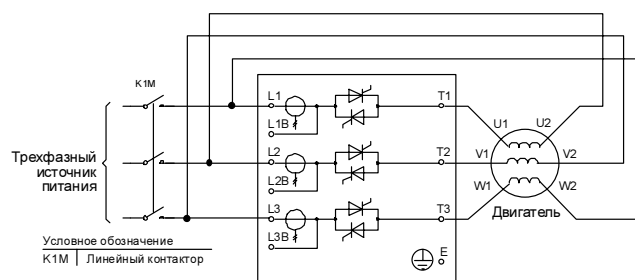


Условное обозначение	
F1	Полупроводниковые предохранители (не обязательно)
K1M	Линейный контактор (не обязательно)
K2M	Контактор тормоза постоянного тока

■ Подвод питания – подключение по схеме "внутри треугольника"

Для моделей MCD3185 ~ MCD3800 можно использовать внутреннее подключение к электросхеме двигателя типа "треугольник", если пускатель укомплектован дополнительным набором для подключения по схеме "внутри треугольника" (Inside Delta Kit).

Пускатели, подключенные по такой схеме, отслеживают только фазовый ток, поэтому их можно использовать с более мощными двигателями, чем было бы возможно при использовании стандартного линейного подключения. См. раздел "Спецификации", где приведены параметры подключения по схеме "внутри треугольника".



ВНИМАНИЕ

Для подключения по схеме "внутри треугольника" у каждой из трех обмоток двигателя должны быть доступны оба конца.



При использовании подключения по схеме "внутри треугольника" один конец обмоток двигателя остается под напряжением даже если пускатель выключен или размыкает цепь. Для полной изоляции двигателя в случае отказа следует использовать

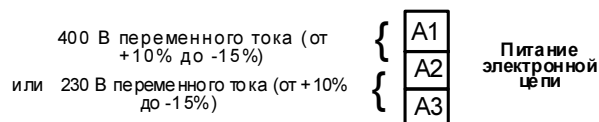
линейный контактор или прерыватель,
активизируемый расцепителем с шунтовой катушкой.

Если пускатель оснащен набором из приведенной ниже таблицы, устройство MCD3000 можно подключать по схеме "внутри треугольника". Способность подключаться по этой схеме расширяет стандартные возможности устройства, причем все операции выполняются автоматически. Дополнительной регулировки или настройки не требуется.

Модель MCD3000	Набор для подключения "внутри треугольника"
MCD3185	175G3043
MCD3220	175G3044
MCD3300	175G3045
MCD3315	175G3046
MCD3400	175G3047
MCD3500	175G3048
MCD3600	175G3049
MCD3700	175G3050
MCD3800	175G3051

■ Управляющее входное напряжение

Напряжение следует подвести к клеммам управляющего напряжения пускателя. Управляющее напряжение может составлять 230 или 400 В (CV4) переменного тока.



Модель MCD3000	Макс. мощность, ВА
MCD3007~MCD3022	10 ВА
MCD3030~MCD3055	17 ВА
MCD3075~MCD3110	23 ВА
MCD3132~MCD3500	40 ВА
MCD3600~MCD3800	55 ВА

В следующей таблице перечислены автотрансформаторы, которые можно приобрести как дополнительные компоненты и использовать с пускателем MCD3000, если нужно использовать иные управляющие напряжения.

Напряжение на	Номер позиции	
	MCD3007 ~ MCD3055	MCD3075 ~ MCD3800
110 ~ 460 В переменного тока	175G5084	175G5144
110 ~ 575 В переменного тока	175G5085	175G5145
24 ~ 110 В переменного тока	175G5087	175G5146



Снятие управляющего напряжения с пускателя MCD3000 приводит к сбросу защиты двигателя от перегрузки.

■ Подключение элементов управления

Управлять пускателем MCD3000 можно с помощью нажимных кнопок панели местного управления или входов дистанционного управления. Переключение между режимами местного и дистанционного управления производится с помощью нажимной кнопки [LOCAL/REMOTE].

В пускателе MCD3000 имеется четыре входа дистанционного управления. Для управления этими входами следует использовать контакты, рассчитанные на низкое напряжение и низкий ток (Gold flash или аналогичные).

Чтобы пускатель MCD3000 мог работать в режиме дистанционного управления, цепи Пуска и Сброса должны быть замкнуты.

Пример управления посредством нажимных кнопок:



Пример двухпроводного управления:





ВНИМАНИЕ

При одновременном нажатии кнопок [STOP] и [RESET] происходит немедленное снятие напряжения с двигателя, что приводит к остановке двигателя накатом. Все настройки плавной остановки или торможения постоянным током игнорируются.



Нельзя подводить напряжение на вход элементов управления. На входах имеется постоянное напряжение 24 В, и

управление должно осуществляться посредством цепей, на которых потенциал отсутствует.

Вход Par. Set (Установка параметров) определяет, какой из двух наборов параметров двигателя используется. Когда производится пуск двигателя, MCD3000 проверяет состояние входа Par. Set. Если цепь разомкнута, используются первичные параметры (Пар. 1 – 9). Если цепь замкнута, используются дополнительные параметры (Пар. 25 – 33).

В пускателе MCD3000 имеется три релейных выходов.

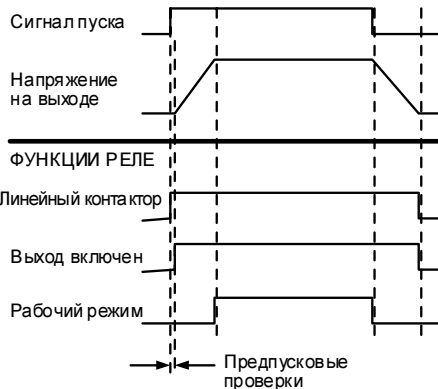
13	Выход А	Линейный контактор Рабочий режим Признак высокого тока Признак низкого тока
14		
21		
22		
24	Выход В	Размыкание цепи Выход включен Признак высокого тока Признак низкого тока Линейный контактор
33		
34	Выход С	Рабочий режим Контакт тормоза постоянного тока

Все выходы можно программировать. См. описание Пар. 36, 37 и 38, "Реле – назначение функции".

Термисторы двигателя

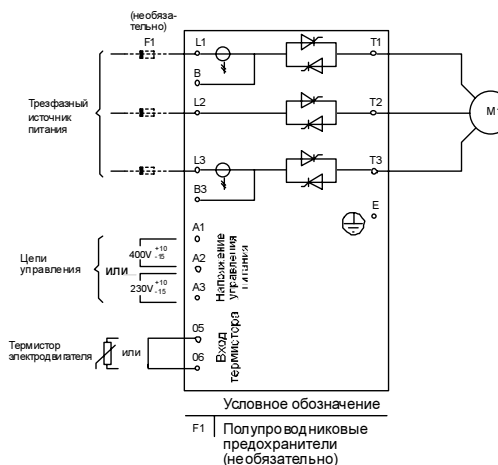
Если двигатель оснащен термисторами, их следует подсоединить непосредственно к пускателю MCD3000. Если сопротивление цепи термистора превышает примерно 2,8 кОм, происходит размыкание цепи.

В том случае, если термисторы не подсоединены к пускателю MCD3000, их следует соединить через клеммы входа термисторов.



Примеры цепей управления

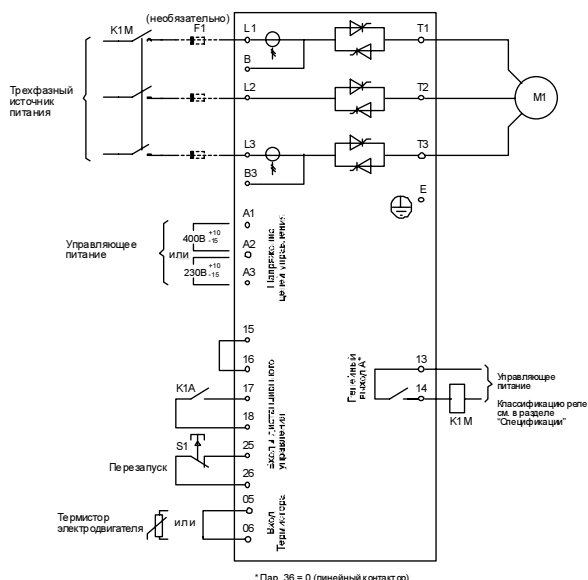
Пример 1. Основная схема для случая, когда управление двигателем осуществляется с помощью панели местного управления пускателя MCD3000.



Примечания.

- Для работы по этой схеме пускатель MCD3000 должен находиться в режиме местного управления. Переключение между режимами местного и дистанционного управления производится нажимной кнопкой [LOCAL/REMOTE].

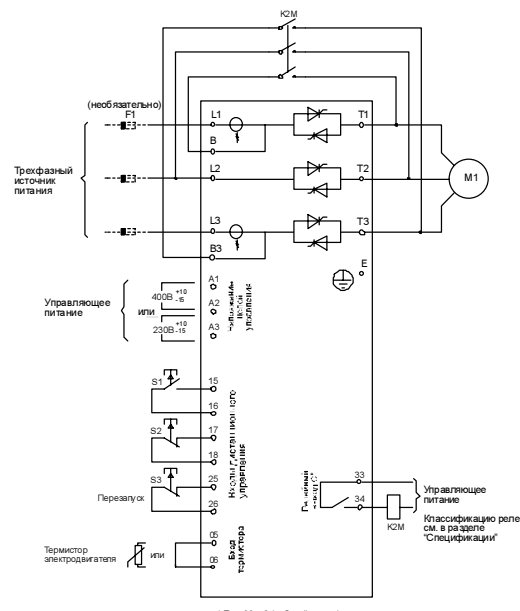
Пример 2. Пускатель MCD3000 снабжен линейным контактором и эксплуатируется посредством дистанционной двухпроводной пусковой цепи с нажимной кнопкой перезапуска.



* Пар. 36 = 0 (линейный контактор)

Условное обозначение	
F1	Полупроводниковые предохранители (необязательно)
K1A	Реле управления Пуск/Остановка
K1M	Линейный контактор
S1	Нажимная кнопка "Сброс"

Пример 3. Пускатель MCD3000 снабжен обходным контактором, управление производится посредством дистанционной цепи с нажимной кнопкой.



* Пар 38 = 0 (рабочий режим)

Условное обозначение	
F1	Полупроводниковые предохранители (необязательно).
K2M	Обходной контактор
S1	Нажимная кнопка "Пуск";
S2	Нажимная кнопка "Остановка";
S3	Нажимная кнопка "Сброс"

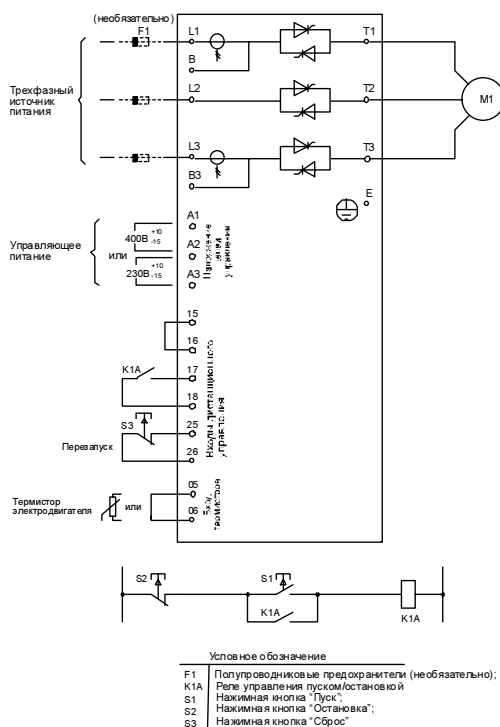
Примечания.

- Для работы по этой схеме пускатель MCD3000 должен находиться в режиме дистанционного управления. Переключение между режимами управления производится нажимной кнопкой [LOCAL/REMOTE].
- Релейный выход А должен быть запрограммирован на выполнение функции линейного контактора. См. описание Пар. 36, Реле А – назначение функции.

Примечания.

- Для работы по этой схеме пускатель MCD3000 должен находиться в режиме дистанционного управления. Переключение между режимами местного и дистанционного управления производится нажимной кнопкой [LOCAL/REMOTE].
- Релейный выход С должен быть запрограммирован на выполнение функции "рабочий режим". См. описание Пар. 38 Реле С – назначение функции.

Пример 4. Управление пускателем MCD3000 осуществляется посредством дистанционной трехпроводной цепи с нажимной кнопкой.



Примечания.

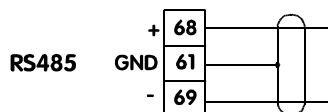
- Для работы по этой схеме пускатель MCD3000 должен находиться в режиме дистанционного управления. Переключение между режимами местного и дистанционного управления производится нажимной кнопкой [LOCAL/REMOTE].

■ Последовательная связь

Пускатель MCD3000 оснащен **неизолированным** портом последовательной связи RS485.

Последовательную связь можно использовать в следующих целях:

- Управление работой MCD3000
- Опрос устройства MCD3000 для получения данных о его состоянии и работе
- Чтение (загрузка с устройства) значений параметров MCD3000
- Программирование (загрузка на устройство) параметров MCD3000



ВНИМАНИЕ

Кабели связи следует располагать на расстоянии не менее 300 мм от силовых кабелей. Если это невозможно, то следует предусмотреть магнитное экранирование для уменьшения индуцированных синфазных напряжений.

Данные, передаваемые от пускателя MCD3000 и к нему, должны представлять собой 8-разрядные символы ASCII без бита четности с одним стоповым битом.

Пускатель MCD3000 может быть запрограммирован так, что в случае отказа связи RS485 происходит размыкание цепи. Это осуществляется установкой пар. 24, "Последовательная связь — таймаут RS485". Скорость в бодах устанавливается пар. 22, "Последовательная связь — скорость в бодах". Адрес пускателя задается в пар. 23, "Последовательная связь — адрес подчиненного устройства".



ВНИМАНИЕ

Адрес подчиненного устройства должен состоять из двух цифр; если значение меньше 10, то первой цифрой должен быть ноль (0).



ВНИМАНИЕ

Если конкретному адресу подчиненного устройства не сопоставлен никакой пускатель MCD3000, то основной контроллер не получит ответа.



ВНИМАНИЕ

Время ответа MCD3000 может составить до 250 мс. Таймаут программного обеспечения основного контроллера должен быть настроен соответствующим образом.

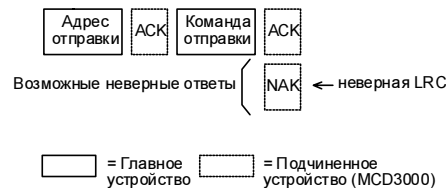


ВНИМАНИЕ

Через последовательный интерфейс можно также изменять адрес подчиненного устройства и скорость в бодах для него. Такие изменения параметров не повлияют на работу последовательного интерфейса, пока текущий сеанс программирования не будет прерван главным устройством. Приложение, работающее на главном устройстве в канале последовательной связи, должно следить за тем, чтобы изменение этих параметров не привело к нарушению связи.

В приведенной ниже таблице подробно рассмотрены фрагменты сообщений, используемых для связи с устройством MCD3000. Порядок составления законченных сообщений из этих фрагментов описывается в последующих разделах.

Тип фрагмента сообщения	Символьная строка ASCII или строка в шестнадцатеричном формате
Адрес отправки	EOT [nn] [lrc] ENQ или 04h [nn] [lrc] 05h
Команда отправки	
Запрос на отправку	STX [ccc] [lrc] ETX или
Чтение параметров	02h [ccc] [lrc] 03h
Запись параметров	
Получение данных	STX [dddd] [lrc] ETX или 02h [dddd] [lrc] 03h
Состояние получения	STX [ssss] [lrc] ETX или 02h [ssss] [lrc] 03h
Номер параметра	DC1 [pppp] [lrc] ETX 011h [pppp] [lrc] 03h
Значение параметра	DC2 [vvvv] [lrc] ETX 012h [vvvv] [lrc] 03h
ACK	ACK или 06h
NAK	NAK или 15h
ERR	BEL 07h



Команда	ASCII	Комментарий
Пуск	B10	Запуск двигателя
Остановка	B12	Остановка двигателя
Сброс	B14	Сброс и переустановка состояния размыкания цепи
Остановка накатом	B16	Мгновенное снятие напряжения с двигателя. Все настройки плавной остановки или торможения постоянным током игнорируются.

■ Последовательная связь – получение информации о состоянии

Для получения информации о состоянии пускателя MCD3000 нужно использовать следующий формат команды:



- nn = двухбайтное число ASCII, обозначающее адрес пускателя, где каждый десятичный разряд представлен символом n.
- lrc = два байта, отводимые для продольного контроля избыточности, в шестнадцатеричном формате.
- ccc = трехбайтный номер команды в формате ASCII, каждый символ представлен как "с".
- dddd = число из четырех байт в формате ASCII, представляющее данные о токе или температуре; каждый десятичный разряд обозначается символом "d".
- ssss= число из четырех байт в формате ASCII. Первые два байта – нули ASCII. Два последних байта представляют слоги (полубайты) байта данных о состоянии в шестнадцатеричном формате.
- pppp = число из четырех байт в формате ASCII, представляющее номер параметра; каждый десятичный разряд обозначен символом "p".
- vvvv = число из четырех байт в формате ASCII, представляющее значение параметра; каждый десятичный разряд обозначен символом "v".

■ Последовательная связь - команды

Для отправки команд устройству MCD3000 нужно использовать следующий формат:

Запрос	ASCII	Номер бита	Получаемые данные (ssss)
Status (Состояние)	C10	Запрос состояния конфигурации MCD3000. (Позитивная логика, 1 = ИСТИНА)	
		Status.0	Не заполнен
		Status.1	Не заполнен
		Status.2	Не заполнен
		Status.3	Прямое чередование фаз
		Status.4	Плавная остановка
		Status.5	Не заполнен
		Status.6	Работа при частоте 60 Гц
Status.7	Работа при частоте 50 Гц		
Status_1	C12	Запрос рабочего состояния MCD3000. (Негативная логика, 0 = ИСТИНА)	

★ - заводская установка

Запрос	ASCII	Номер бита	Получаемые данные (SSSS)
		NOT Status._1.0	Питание включено
		NOT Status._1.1	Выходной ток включен
		NOT Status._1.2	Рабочий режим
		NOT Status._1.3	Перегрузка
		NOT Status._1.4	Запаздывание повторного пуска
		NOT Status._1.5	Не заполнен
		NOT Status._1.6	Не заполнен
		NOT Status._1.7	Не заполнен
Version (Версия)	C16	Номер версии протокола RS485	
Trip Code (код размыкания)	C18	Запрос о состоянии размыкания MCD3000. 255 нет размыкания 0 размыкание из-за закорачивания SCR 1 размыкание из-за задержки при пуске 2 размыкание из-за чрезмерно высокого тока 3 размыкание термистором двигателя 4 размыкание из-за перекоса фаз 5 размыкание из-за неправильной частоты входного тока 6 размыкание из-за опрокидывания фазы 7 размыкание из-за мгновенной перегрузки 8 сбой в силовой цепи 9 размыкание из-за чрезмерно низкого тока 10 размыкание из-за чрезмерного повышения температуры пускателя	

Запрос	ASCII	Получаемые данные (dddd)
Ток	D10	Запрос силы тока в двигателе. Данные представляют собой четырехбайтную последовательность ASCII. Мин. значение — 0000, максимальное — 9999 A.
Температура	D12	Запрашивает рассчитанное значение тепловой модели двигателя, выраженное в процентах от его тепловой мощности. Данные представляют собой четырехбайтовую последовательность ASCII. Минимальное значение — 0000%. Разъединение цепи — при 0105%.

■ Последовательная связь – загрузка настроек с устройства MCD3000

Значения параметров можно загрузить с MCD3000 в любой момент, используя следующий формат команды:



Чтение параметров	ASCII	Комментарий
Загрузка параметров с устройства	P10	Подготовка пускателя MCD3000 к загрузке параметров с устройства.

■ Последовательная связь – загрузка настроек на устройство MCD3000

Загрузку параметров можно производить только на отключенный пускатель, т. е. в это время он не должен работать, производить запуск или остановку двигателя, и цепь не должна быть разъединена. Для загрузки параметров на устройство используется следующий формат команды:



■ Последовательная связь – извлечение данных

Для извлечения данных с пускателя MCD3000 нужно использовать следующий формат команды:



Запись параметров	ASCII	Комментарий
Загрузка параметров на устройство	P12	Подготовка пускателя MCD3000 к загрузке значений параметров на устройство

Когда пускатель MCD3000 получает команду на загрузку параметров на устройство (Upload Parameters), он переходит в режим программирования через канал последовательной связи (Serial Programming). Если MCD3000 находится в этом режиме, его нажимные кнопки и входы дистанционного управления не работают, команда запуска через последовательный канал недоступна, а на дисплее мигает надпись 'SP'.

Если выполнение команды Upload Parameters прерывается главным устройством, в результате ошибки или после истечения таймута, параметры записываются в электронно-перепрограммируемое ПЗУ (EEPROM) и пускатель MCD3000 выходит из режима Serial Programming.


ВНИМАНИЕ

Таймаут для режима программирования через последовательный канал истекает через 500 мс отсутствия активности в канале.


ВНИМАНИЕ

Нельзя изменять следующие параметры: Пар. 43, 44, 45, 46 и 49. Если загрузить их значения на MCD3000, они будут проигнорированы, и сообщения об ошибке не будет.

■ Последовательная связь – вычисление контрольной суммы (LRC)

Каждая командная строка, передаваемая к устройству MCD3000 или от него, содержит контрольную сумму. При этом используется формат продольного контроля избыточности в виде шестнадцатеричной последовательности ASCII. Такая последовательность представляет собой восьмиразрядное двоичное число, которое представляется и передается в виде двух шестнадцатеричных символов ASCII. Чтобы рассчитать LRC, следует:

1. Вычислить сумму всех байтов ASCII
2. Вычислить остаток по модулю 256 (Mod 256)
3. Вычислить двоичное дополнение
4. Преобразовать в формат ASCII

Например, командная строка имеет следующий вид (выполняется пуск):

★ - заводская установка

```
ASCII STX  B    1    0
или   02h  42h  31h  30h
```

ASCII	Шест.	Двоичн.	
STX	02h	0000 0010	
B	42h	0100 0010	
1	31h	0011 0001	
0	30h	0011 0000	
	A5h	1010 0101	SUM (1)
	A5h	1010 0101	MOD 256 (2)
	5Ah	0101 1010	ПЕРВОЕ ДОПОЛНЕНИЕ
	01h	0101 1011	+ 1 =
	<u>5Bh</u>	<u>0101 1011</u>	ДВОИЧНОЕ ДОПОЛНЕНИЕ
(3)	ASCII 5	B	ПРЕОБРАЗОВАНИЕ В ASCII
(4)	или 35h	42h	КОНТРОЛЬНАЯ СУММА
			LRC

Полная командная строка будет иметь вид:

```
ASCII STX  B    1    0    5    B    ETX
или   02h  42h  31h  30h  35h  42h  03h
```

Для того чтобы проверить полученное сообщение, содержащее LRC, следует:

1. Преобразовать два последних байта сообщения из формата ASCII в двоичный.
2. Сдвинуть влево все байты от 2го до последнего на 4 бита.
3. Добавить к последнему байту такую величину, чтобы получить LRC в двоичной форме.
4. Удалить из сообщения последние два байта.
5. Добавить оставшиеся байты сообщения.
6. Добавить LRC в двоичной форме.
7. Округлить до одного байта.
8. Результат должен быть равен нулю.

Байты ответа или состояния посылаются от MCD3000 в виде строки ASCII.

```
STX [d1]h [d2]h [d3]h [d4]h LRC1 LRC2 ETX
d1 = 30h
d2 = 30h
d3 = плюс верхний полубайт байта состояния,
сдвинутого вправо на четыре разряда.
d4 = 30h плюс младший полубайт байта состояния.
```

Например, если байт состояния равен 1Fh, ответ будет следующим:

```
STX 30h 30h 31h 46h LRC1 LRC2 ETX
```


■ Программирование

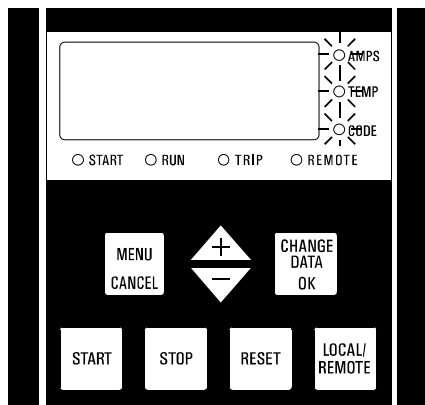
Номер	Имя параметра
1	Ток полной нагрузки двигателя
2	Ограничение тока
3	Линейное нарастание тока — начальный ток
4	Линейное нарастание тока — продолжительность линейного нарастания
5	Продолжительность линейного замедления для плавной остановки
6	Тепловая мощность двигателя
7	Чувствительность к перекоосу фаз
8	Минимальный ток, при котором происходит размыкание цепи
9	Мгновенная перегрузка, при которой происходит размыкание цепи
10	Защита от избыточной продолжительности пуска
11	Защита от опрокидывания фазы
12	Запаздывание защиты от перекооса фаз
13	Запаздывание защиты от минимального тока
14	Запаздывание защиты от мгновенной перегрузки
15	Запаздывание повторного пуска
16	Форсирование вращающего момента
17	Профиль плавной остановки
18	Торможение постоянным током — продолжительность торможения
19	Торможение постоянным током — тормозящий момент
20	Режим местного / дистанционного управления
21	Усиление тока
22	Последовательная связь — скорость передачи в бодах
23	Последовательная связь — адрес подчиненного устройства
24	Последовательная связь — таймаут RS485
25	Ток полной нагрузки двигателя ¹⁾
26	Ограничение тока ¹⁾
27	Линейное нарастание тока — начальный ток ¹⁾
28	Линейное нарастание тока — Продолжительность линейного нарастания тока ¹⁾
29	Продолжительность линейного замедления для плавной остановки ¹⁾
30	Тепловая мощность двигателя ¹⁾
31	Чувствительность к перекоосу фаз ¹⁾
32	Минимальный ток, при котором

Номер	Имя параметра
	происходит размыкание цепи ¹⁾
33	Мгновенная перегрузка, при которой происходит размыкание цепи ¹⁾
34	Точка оповещения о низком токе
35	Точка оповещения о высоком токе
36	Реле А — Назначение функции
37	Реле В — Назначение функции
38	Реле С — Назначение функции
39	Автоматический сброс — типы размыкания цепи
40	Автоматический сброс — число сбросов
41	Автоматический сброс — запаздывание сброса, группа 1 и 2
42	Автоматический сброс — запаздывание сброса, группа 3
45	Протокол размыкания цепи
46	Пароль
47	Смена пароля
48	Блокировка параметров
49	Загрузка значений параметров по умолчанию
50	Задержка защиты от снижения частоты
51	Включение защиты от перекооса фаз
52	Включение защиты от минимального тока
53	Увеличенное окно данных о входной частоте

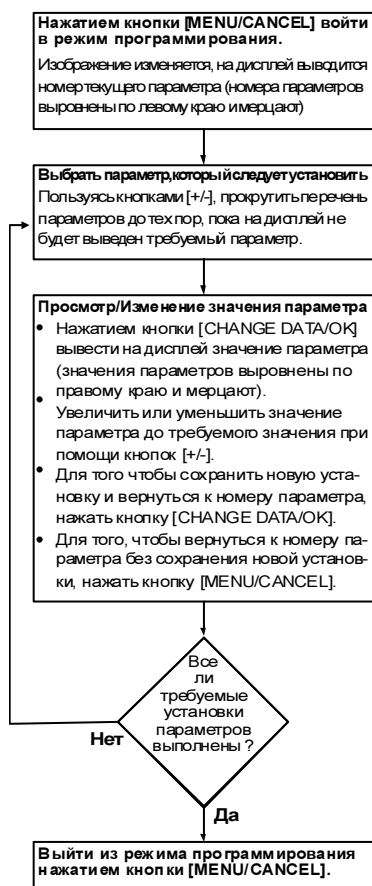
¹⁾ Настройка набора дополнительных параметров.

■ Процедура программирования

Настройку параметров выполняют, используя панель местного управления. **Настройки можно выполнить только при остановленном MCD3000.** Когда MCD3000 находится в режиме программирования, светятся три светодиода справа от дисплея.



Чтобы настроить параметры, следует:



■ Программируемые функции

1 Ток полной нагрузки двигателя (Motor FLC)

Значение:

(Зависит от модели), A ☆ Зависит от модели

Функция:

Калибровка пускателя MCD3000 по току полной нагрузки двигателя

Описание выбора:

Установить в соответствии со значением тока полной нагрузки, которое указано на табличке (шильдике) двигателя.

2 Ограничение тока (Current Limit)

Значение:

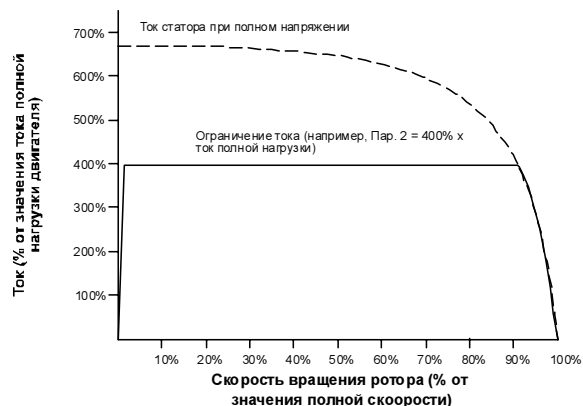
100% - 550% от тока полной нагр. двигателя ☆ 350%

Функция:

Устанавливает требуемое ограничение тока при пуске двигателя.

Описание выбора:

Ограничение тока следует установить таким образом, чтобы облегчить разгон двигателя до полной скорости.



ВНИМАНИЕ

Пусковой ток должен быть достаточно большим для того, чтобы дать возможность двигателю создать достаточный момент для разгона присоединенной нагрузки. Минимальный необходимый для этого ток зависит от требований конструкции двигателя и нагружающего момента.

3 Линейное нарастание тока — начальный ток (Current Ramp — Initial Current)

Значение:

10% - 550% от тока полной нагр. двигателя ☆ 350%

Функция:

Устанавливает значение начального тока для режима пуска с линейным нарастанием тока. См. описание параметра 4.

☆ - заводская установка

Описание выбора:

См. описание параметра 4.

4 Линейное нарастание тока — продолжительность линейного нарастания (Current Ramp — Ramp Time)

Значение:

1 – 30 секунд ☆ 1 секунда

Функция:

Устанавливает продолжительность линейного нарастания тока для режима пуска с линейным нарастанием тока.

Описание выбора:

Режим пуска с линейным нарастанием тока модифицирует режим пуска с ограничением тока путем увеличения продолжительности нарастания тока.



В общем случае режим пуска с линейным нарастанием тока можно использовать в следующих обстоятельствах.

1. Если условия работы меняются от пуска к пуску, режим линейного нарастания тока обеспечивает оптимальный плавный пуск, независимо от нагрузки двигателя, например, чтобы можно было включать нагруженный или ненагруженный конвейер.

В этом случае следует сделать такие настройки:

- Установить значение параметра 2, "Ограничение тока", таким образом, чтобы двигатель можно было разогнать до полной скорости при полной нагрузке.
- Установить значение параметра 3, "Линейное нарастание тока - начальный ток", таким образом, чтобы двигатель можно было разогнать без нагрузки.

- Установить значение параметра 4, "Линейное нарастание тока - продолжительность линейного нарастания тока", в соответствии с нужным режимом пуска. (Слишком малые значения продолжительности нарастания тока приводят к неоправданно высоким значениям пускового тока для пуска двигателя без нагрузки. Очень большие значения продолжительности нарастания тока могут вызвать запаздывания при пусках двигателя под нагрузкой).

2. При энергоснабжении генераторной установки, когда требуется постепенный рост значения тока для того, чтобы дать генератору больше времени для реакции на увеличение нагрузки.

В этом случае следует сделать такие настройки:

- Задать нужное значение параметру 2, "Ограничение тока".
- Задать параметру 3, "Линейное нарастание тока - начальный ток", более низкое значение по сравнению с параметром "Ограничение тока".
- Установить значение параметра 4, "Линейное нарастание тока - продолжительность линейного нарастания тока", таким образом, чтобы получить необходимое постепенное увеличение пускового тока.

5 Продолжительность линейного замедления для плавной остановки (Soft Stop Ramp Time)

Значение:

0 -100 секунд ☆ 0 сек (Выкл)

Функция:

Устанавливает продолжительность линейного замедления для плавной остановки. Функция плавной остановки увеличивает продолжительность замедления вращения двигателя путем линейного снижения напряжения, подаваемого на двигатель после иницирования остановки.

Описание выбора:

Установить продолжительность линейного замедления с целью оптимизации характеристик остановки двигателя под нагрузкой.

Имеется два режима функции плавной остановки пускателя MCD3000 — стандартный режим и режим усиленного контроля насоса. Режим усиленного контроля насоса может обеспечить потрясающую производительность некоторых насосных установок.

См описание параметра 17, "Профиль плавной установки".



ВНИМАНИЕ

Функция плавной остановки пускателя MCD3000 автоматически определяет настройки постепенного снижения напряжения; пользователю не нужно осуществлять настройку самостоятельно.



ВНИМАНИЕ

Функции плавной остановки и торможения постоянным током нельзя использовать вместе. Установка продолжительности линейного замедления для плавной остановки более 0 секунд приводит к тому, что значение параметра 18, "Торможение постоянным током – продолжительность торможения", станет равно 0 секунд, а параметру 38, "Реле С – назначение функции" будет задано значение OFF (ВЫКЛ.).

6 Тепловая мощность двигателя (Motor Thermal Capacity)

Значение:

5 - 120 секунд ★ 10 сек

Функция:

Осуществляет калибровку тепловой модели двигателя MCD3000 согласно тепловой мощности подключаемых двигателей. Тепловая мощность двигателя (Motor Thermal Capacity, MTC) определена как продолжительность периода времени, в течение которого двигатель может выдержать сквозной (Direct-On-Line, DOL) ток.

Описание выбора:

Заводская установка параметра подходит для большей части применений. При установке значения тепловой мощности двигателя можно руководствоваться двумя подходами.

1. Установка в соответствии с временной характеристикой DOL для двигателя, которая указана в паспортных данных двигателя. Таким образом, тепловая мощность подключаемого двигателя будет использоваться полностью. Во время пуска и в условиях рабочих перегрузок двигатель сможет работать с максимальной нагрузкой. Этот вариант идеален для пуска при высокоинерционных нагрузках, либо для таких случаев применения, как ленточные пилы, которые должны выдерживать высокие рабочие перегрузки.

★ - заводская установка



ВНИМАНИЕ

Пускатель MCD3000 оценивает значение сквозного тока как 600 % от значения тока полной нагрузки двигателя. Фактическое значение DOL двигателя можно вычислить, используя следующую формулу для расчета установки тепловой мощности двигателя:

$$\text{MTC (Пар. 6)} = \left(\frac{\text{Ток ротора заторможенного двигателя (\%)}}{600\%} \right)^2 \times \text{Время DOL двигателя}$$

2. Установка согласно требованиям нагрузки. Хотя тепловую мощность двигателя можно без опасений установить в соответствии с паспортным временем DOL двигателя, при некоторых типах нагрузки не требуется такая мощность для пуска или для того, чтобы выдерживать перегрузки во время работы. В таких условиях установка тепловой мощности двигателя на основании требований нагрузки обеспечит более раннее предупреждение об отклонении от нормальной работы.

Для того, чтобы установить тепловую мощность двигателя согласно требованиям нагрузки, следует включить вывод температуры двигателя на дисплей MCD3000, запустить двигатель под нагрузкой, остановить и снова запустить двигатель под нагрузкой, наблюдая за отображаемыми значениями температуры двигателя. Значение параметра "Тепловая мощность двигателя" можно уменьшать до тех пор, пока в конце повторного пуска температура не достигнет примерно 80 %.

7 Чувствительность к перекосу фаз (Phase Imbalance Sensitivity)

Значение:

- 1 - 10 5 (Нормальная чувствительность)
- 1 - 4 – повышенная чувствительность
- 5 – нормальная чувствительность
- 6 - 10 – пониженная чувствительность

Функция:

Задаёт чувствительность защиты от перекоса фаз.

Описание выбора:

Отрегулировать размыкание цепи для адаптации к допустимому перекосу фаз. Для обычных условий подходит заводская установка, но может понадобиться настройка для адаптации к конкретным условиям на месте.

Время срабатывания защиты от перекоса фаз также можно отрегулировать. См. описание пар. 12, "Запаздывание защиты от минимального тока".

**ВНИМАНИЕ**

Во время пуска и остановки чувствительность к перекосу фаз, при которой происходит размыкание цепи, уменьшается до 50 %.

8 Минимальный ток, при котором происходит размыкание цепи (Undercurrent Trip Point)

Значение:

15% -100% от тока полной нагр. двигателя ☆ 20 %

Функция:

Устанавливает минимально допустимый рабочий ток.

Описание выбора:

В тех случаях, когда требуется остановить двигатель при обнаружении ненормально низкого значения тока, следует установить значение минимального тока, при котором происходит размыкание цепи, выше значения намагничивающего тока двигателя и ниже нормального рабочего значения тока.

Для того, чтобы аннулировать действие функции защиты от минимального тока, следует установить значение тока, при котором происходит размыкание цепи, ниже значения намагничивающего тока двигателя. Обычно < 25 %.

Время срабатывания защиты от минимального тока также можно отрегулировать. См. описание пар. 13, "Запаздывание защиты от минимального тока".

Во время пуска и остановки функция защиты от минимального тока не действует.

9 Мгновенная перегрузка, при которой происходит размыкание цепи (Instantaneous Overload Trip Point)

Значение:

80% - 550% от тока полной нагр. двигателя ☆ 400%

Функция:

Задаёт величину мгновенной перегрузки, при которой происходит размыкание цепи.

Описание выбора:

Величину мгновенной перегрузки, при которой происходит размыкание цепи, следует установить для того, чтобы разомкнуть цепь двигателя в тот момент, когда он начинает терять скорость.

Время срабатывания защиты от мгновенной перегрузки также можно отрегулировать. См. описание пар. 14, "Запаздывание защиты от мгновенной перегрузки".

Во время пуска и остановки функция защиты от мгновенной перегрузки не действует.

10 Защита от избыточной продолжительности пуска (Excess Start Time Protection)

Значение:

0 -255 секунд ☆ 20 сек

Функция:

Задаёт максимально допустимую продолжительность пуска.

Описание выбора:

Установить продолжительность, которая немного больше нормальной продолжительности пуска двигателя. В этом случае, если продолжительность пуска будет превышать нормальную, пускатель MCD3000 будет размыкать цепь. Таким образом обеспечивается более раннее сообщение о том, что изменились условия использования или двигатель теряет скорость. Эта функция также защищает устройство для плавного пуска двигателя от работы за пределами номинальной пусковой мощности. Если значение равно 0 сек, защита не действует.

**ВНИМАНИЕ**

Значение в настройке защиты от избыточной продолжительности пуска должно находиться в пределах номинальной пусковой мощности MCD3000.

11 Защита от опрокидывания фазы (Phase Rotation Protection)

Значение:

0 - 2 ☆ 0 (Выкл)

0 – Выкл. (разрешено вращение в прямом и обратном направлении)

1 – Вращение только в прямом направлении

2 – Вращение только в обратном направлении

Функция:

Устанавливает разрешенную последовательность чередования фазы входного напряжения.

Описание выбора:

Сам по себе пускатель MCD3000 нечувствителен к опрокидыванию фазы. Эта функция позволяет ограничить вращение двигателя только в одном направлении. Установите защиту исходя из конкретных условий применения.

12 Запоздывание защиты от перекоса фаз (Phase Imbalance Protection Delay)**Значение:**

3 -254 секунд ☆ 3 сек

Функция:

Задерживает размыкание цепи в случае обнаружения большего значения перекоса фаз, чем то, которое допускается при установке чувствительности к перекосу фаз. (Пар. 7 и 31).

Описание выбора:

Следует использовать этот параметр, чтобы избежать ненужного размыкания цепи из-за временного перекоса фаз.

13 Запоздывание защиты от минимального тока (Undercurrent Protection Delay)**Значение:**

0 -60 секунд ☆ 5 сек

Функция:

Задерживает размыкание цепи, если величина тока двигателя меньше значения параметра "Минимальный ток, при котором происходит размыкание цепи". (Пар. 8 и 32).

Описание выбора:

Следует использовать этот параметр, чтобы избежать ненужного размыкания цепи из-за временного появления минимального тока. Во время пуска и остановки функция защиты от минимального тока не действует.

14 Запоздывание защиты от мгновенной перегрузки (Instantaneous Overload Protection Delay)**Значение:**

0 -60 секунд ☆ 0 сек

Функция:

Задерживает размыкание цепи, если величина тока двигателя больше значения параметра "Мгновенная

перегрузка, при которой происходит размыкание цепи". (Пар. 9 и 33).

Описание выбора:

Следует использовать этот параметр, чтобы избежать ненужного размыкания цепи из-за временной перегрузки.

15 Запоздывание повторного пуска (Restart Delay)**Значение:**

0 – 254 единицы ☆ 1 единица (10 сек)

1 единица = 10 сек

Функция:

Устанавливает минимальный промежуток времени между завершением остановки и началом следующего пуска.

Описание выбора:

Установить согласно требованиям конкретной ситуации. Значение 0 задает минимальное запаздывание перезапуска в 1 сек).

В течение периода запаздывания повторного пуска светится светодиод, который находится справа от цифрового дисплея MCD3000, указывая на то, что пуск двигателя не может быть выполнен.

16 Форсирование вращающего момента (Torque Enhancement)**Значение:**

0 - 3 ☆ 0 (Выкл)

0 – Выкл

1 – Форсирование вращающего момента

2 – Управление вращающим моментом

3 – Форсирование вращающего момента и управление им

Функция:

Включает функции форсирования вращающего момента.

Описание выбора:

Форсирование вращающего момента обеспечивает дополнительный вращающий момент в начале пуска. Форсирование вращающего момента можно использовать при нагрузках, которые требуют высокий вращающий момент для начала вращения, но затем свободно разгоняются при меньшем значении вращающего момента.



ВНИМАНИЕ

Форсирование вращающего момента приводит к ускоренному приложению вращающего момента. Следует удостовериться в том, что приводимая в движение нагрузка и привод могут выдерживать пусковые характеристики DOL вращающего момента.

Управление вращающим моментом позволяет получить более ровное приложение вращающего момента при пуске.

17 Профиль плавной остановки (Soft Stop Profile)

Значение:

0 - 3 ☆ 0 (Стандартный режим)

- 0 – стандартный режим
- 1 – управление насосом (режим 1)
- 2 – управление насосом (режим 2)
- 3 – управление насосом (режим 3)

Функция:

Выбор профиля плавной остановки.

Описание выбора:

Стандартный режим представляет собой профиль плавной остановки, устанавливаемый по умолчанию. Он подходит для большинства установок. В стандартном режиме отслеживается замедление вращения двигателя, и выполнение плавной остановки автоматически регулируется с целью достижения оптимальной производительности.

Помимо стандартного режима существует три специальных режима управления насосом. Эти режимы обеспечивают дополнительные механизмы управления насосом, позволяя добиться значительного выигрыша в производительности по сравнению со стандартным режимом в зависимости от характеристик конкретного двигателя и гидравлических параметров выполняемой работы.

Функция торможения постоянным током уменьшает продолжительность замедления вращения двигателя посредством подачи постоянного тока на клеммы двигателя после того, как дана команда на остановку двигателя. Эта функция требует, чтобы между выходными клеммами T2 и T3 был вмонтирован контактор (класса AC1), как показано на электрической схеме, которая приведена ниже, а также чтобы

☆ - заводская установка

была выполнена настройка следующих параметров.

- Пар. 18, "Торможение постоянным током – продолжительность торможения"
- Пар. 19, "Торможение постоянным током – тормозящий момент"
- Пар. 38, "Реле С – назначение функции"

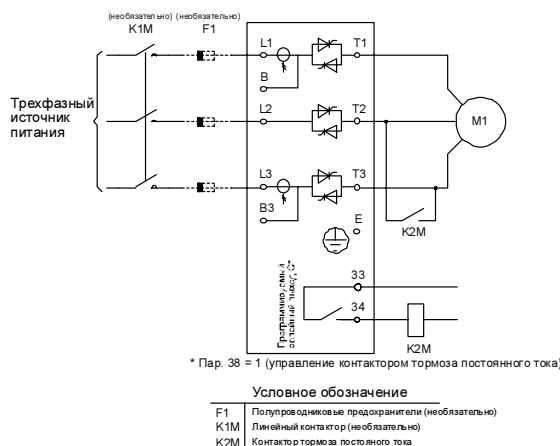


Если контактор торможения постоянным током замкнут в то время, когда эта функция не действует, силовые модули пускателя MCD3000 будут повреждены.

Необходимо, чтобы управление контактором торможения постоянным током осуществлялось релейным выходом С и чтобы Пар. 38, "Реле С – назначение функции", был настроен на управление контактором торможения постоянным током.



Силовые модули пускателя MCD3000 будут повреждены, если контактор торможения постоянным током неправильно подсоединен между T1-T2 или T1-T3.



18 Торможение постоянным током – продолжительность торможения (D.C.Brake – Brake Time)

Значение:

0 -10 секунд ☆ 0 сек (Выкл)

Функция:

Устанавливает продолжительность работы функции торможения постоянным током.

Описание выбора:

Установить согласно условиям работы. Значение 0 секунд отключает функцию торможения постоянным током.



ВНИМАНИЕ

Релейный выход С пускателя MCD3000 должен быть запрограммирован на управление контактором торможения постоянным током таким образом, чтобы замыкающий контактор функционировал правильно. См. процедуру настройки в описании пар 38, "Реле С — назначение функции".



ВНИМАНИЕ

Функции торможения постоянным током и плавной остановки нельзя использовать вместе. Если значение параметра

"Торможение постоянным током — продолжительность торможения" больше 0 секунд, то значения пар. 5, "Продолжительность линейного замедления для плавной остановки", и пар. 29, "Продолжительность линейного замедления для плавной остановки (дополнительный набор параметров)", станут равны 0 секунд.



ВНИМАНИЕ

Во время работы функции торможения постоянным током на дисплее MCD3000 высвечиваются буквы "br", как показано ниже.

br

19 Торможение постоянным током – тормозящий момент (D.C.Brake — Brake Time)

Значение:
30 – 100 % от тормозящего момента ☆ 30%

Функция:
Задаёт величину торможения постоянным током в % от максимального значения тормозящего момента.

Описание выбора:
Установить согласно условиям работы.



ВНИМАНИЕ

В случае высокоинерционных нагрузок можно увеличить тормозящий момент, используя методику «Плавного торможения», которая описана в разделе "Описание различных конструктивных типов" настоящей инструкции.

20 Режим местного/ дистанционного управления (Local / Remote Mode)

Значение:
0 - 3 ☆ 0 (действует кнопка [LOCAL/ REMOTE])

- 0 – нажимная кнопка [Local/ Remote] на панели MCD3000 действует постоянно;
- 1 – нажимная кнопка [Local/ Remote] на панели MCD3000 действует только тогда, когда двигатель остановлен;
- 2 – только местное управление (нажимные кнопки MCD3000 действуют, входы дистанционного управления – нет);
- 3 – только дистанционное управление (входы дистанционного управления действуют, нажимные кнопки MCD3000 – нет).

Функция:
Определяет, когда действуют нажимные кнопки на панели MCD3000 и входы дистанционного управления. Кроме того, устанавливает, когда и при каких условиях можно использовать нажимную кнопку [Local/ Remote] для переключения между режимами местного и дистанционного управления.

Описание выбора:
Установить согласно рабочим требованиям.

21 Усиление тока (Current Gain)

Значение:
85% - 115% ☆ 100%

Функция:
Устанавливает дополнительное усиление в цепях мониторинга тока MCD3000. Эти цепи калиброваны в заводских условиях с точностью ± 5 %. Усиление можно использовать для приведения в соответствие считываемых значений тока в пускателе MCD3000 с внешней системой мониторинга тока.



ВНИМАНИЕ

Эта настройка оказывает влияние на все функции, основанные на значении тока, например считывание значения тока, перегрузку двигателя и на все прочие виды защиты, основанные на значении тока, и выходные параметры тока.

Описание выбора:
Усиление следует настроить в соответствии со следующей формулой:

$$\text{Усиление тока (Пар. 21)} = \frac{\text{Значение тока на дисплее MCD3000}}{\text{Значение тока, измеренное внешним прибором}}$$

Например: 104% = $\frac{48 \text{ A}}{46 \text{ A}}$

☆ - заводская установка

22 Последовательная связь — скорость передачи в бодах (Serial Communication - Baud Rate)
Значение:

 1 - 5 ★ 4 (9600 бод)

- 1 – 1200 бод
- 2 – 2400 бод
- 3 – 4800 бод
- 4 – 9600 бод
- 5 – 19200 бод

Функция:

Устанавливает скорость передачи в бодах для последовательной связи

Описание выбора:

Установить по обстоятельствам.

23 Последовательная связь — адрес подчиненного устройства (Serial Communication - Satellite Address)
Значение:

 1 - 99 ★ 20
Функция:

Назначает пускателю MCD3000 адрес для последовательной связи.

Описание выбора:

Установить уникальный числовой адрес по обстоятельствам.

24 Последовательная связь – таймаут RS485 (Serial Communication - RS485 Time Out)
Значение:

 0 -100 секунд ★ 0 сек (Выкл)
Функция:

Задает максимально допустимый период бездействия RS485.

Описание выбора:

Следует задать этот параметр, если требуется, чтобы в случае сбоя связи RS485 с MCD3000 происходило размыкание цепи.

Значение 0 секунд позволяет MCD3000 продолжать работу при неустойчивой связи RS485.


ВНИМАНИЕ

В случае размыкания цепи по таймауту RS485 повторный пуск MCD3000 нельзя произвести до тех пор, пока не будет возобновлена связь RS485. В тех случаях, когда связь RS485 не может быть возобновлена немедленно и нужно временно переходить на ручное управление, параметру 24, "Последовательная связь — таймаут RS485", нужно задавать значение 0 секунд.

В MCD3000 имеется два набора рабочих параметров двигателя. Параметры с 25 по 33 составляют дополнительный набор параметров, который дублирует параметры с 1 по 9 из основного набора.

Об использовании параметров из дополнительного набора см. в разделе "Эксплуатация".

25 Ток полной нагрузки двигателя (Motor FLC; доп. набор параметров)
Значение:

 (Зависит от модели), А ★ Зависит от модели

См. пункты "Функция" и "Описание выбора" в пар. 1.

26 Ограничение тока (Current Limit; доп. набор параметров)
Значение:

 100% - 550% от тока полной нагр. двигателя ★ 350%

См. пункты "Функция" и "Описание выбора" в пар. 2.

27 Линейное нарастание тока – начальный ток (Current Ramp - Initial Current; доп. набор параметров)
Значение:

 10% - 550% от тока полной нагр. двигателя ★ 350%

См. пункты "Функция" и "Описание выбора" в пар. 3.

28 Линейное нарастание тока – продолжительность линейного нарастания (Current Ramp – Ramp Time; доп. набор параметров)
Значение:

 1 -30 секунд ★ 1 сек

См. пункты "Функция" и "Описание выбора" в пар. 4.

29 Продолжительность линейного замедления для плавной остановки (Soft Stop Ramp Time; доп. набор параметров)**Значение:**

0 - 100 секунд ☆ 0 сек (Выкл)

См. пункты "Функция" и "Описание выбора" в пар. 5.

30 Тепловая мощность двигателя (Motor Thermal Capacity; доп. набор параметров)**Значение:**

5 - 120 секунд ☆ 10 сек

См. пункты "Функция" и "Описание выбора" в пар. 6.

31 Чувствительность к перекосу фаз (Phase Imbalance Sensitivity; доп. набор параметров)**Значение:**

1 - 10 ☆ 5 (нормальная чувствительность)

- 1 - 4 – повышенная чувствительность
- 5 – нормальная чувствительность
- 6 - 10 – пониженная чувствительность

См. пункты "Функция" и "Описание выбора" в пар. 7.

32 Минимальный ток, при котором происходит размыкание цепи (Undercurrent Trip Point; доп. набор параметров)**Значение:**

15% - 100% от тока полной нагр. двигателя ☆ 20 %

См. пункты "Функция" и "Описание выбора" в пар. 8.

33 Мгновенная перегрузка, при которой происходит размыкание цепи (Instantaneous Overload Trip Point; доп. набор параметров)**Значение:**

80% - 550% от тока полной нагр. двигателя ☆ 400%

См. пункты "Функция" и "Описание выбора" в пар. 9.

34 Точка оповещения о низком токе (Low Current Flag Set Point)**Значение:**

1 – 100% от тока нагрузки двигателя ☆ 50%

☆ - заводская установка

Функция:

Устанавливает величину тока, при которой возникает оповещение о низком токе. (Оповещения о низком токе могут появляться только тогда, когда двигатель находится в рабочем режиме).

Релейный выход В можно запрограммировать таким образом, чтобы указывать состояние оповещения о низком токе. Этот релейный выход будет изменять состояние в том случае, когда ток двигателя опустится ниже заданной величины.

См. пар. 37, "Реле В – назначение функции".

Описание выбора:

Установить по обстоятельствам.

35 Точка оповещения о высоком токе (High Current Flag Set Point)**Значение:**

50 - 550% от тока нагрузки двигателя ☆ 105% от тока нагрузки двигателя

Функция:

Задаёт величину тока, при которой появляется оповещение о высоком токе. (Оповещения о высоком токе могут появляться только тогда, когда двигатель находится в рабочем режиме).

Релейный выход В можно запрограммировать таким образом, чтобы указывать состояние оповещения о высоком токе. Этот релейный выход будет изменять состояние в том случае, когда ток двигателя поднимется выше заданной величины.

См. пар. 37, "Реле В – назначение функции".

Описание выбора:

Установить по обстоятельствам.

36 Реле А – Назначение функции (Relay A - Function Assignment)**Значение:**

0 - 3 ☆ 0 (линейный контактор)

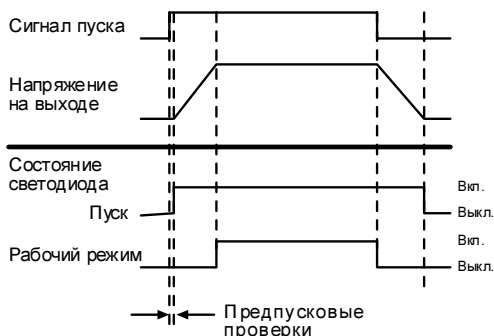
- 0 - линейный контактор
- 1 – рабочий режим
- 2 – оповещение о высоком токе (см. пар. 35)
- 3 – оповещение о низком токе (см. пар. 34)

Функция:

Задаёт режим работы релейного выхода А.

Описание выбора:

Установить согласно условиям работы.


37 Реле В — Назначение функции (Relay В - Function Assignment)
Значение:

0 - 4 ☆ 0 (размыкание цепи)

- 0 – размыкание цепи
- 1 – выход включен
- 2 – оповещение о высоком токе (см. пар. 35)
- 3 – оповещение о низком токе (см. пар. 34)
- 4 – линейный контактор

Функция:

Задает режим работы релейного выхода В.

Описание выбора:

См. описание пар. 36

38 Реле С — Назначение функции (Relay С - Function Assignment)
Значение:

0 - 2 ☆ 0 (рабочий режим)

- 0 – рабочий режим
- 1 – управление контактором торможения постоянным током
- 2 – выключено (не функционирует)

Функция:

Задает режим работы релейного выхода С.

Описание выбора:

Значение 1 (управление контактором торможения постоянным током) нужно устанавливать только в том случае, если используется функция торможения постоянным током; перед этим следует задать

значение пар. 18, "Торможение постоянным током – продолжительность торможения".


ВНИМАНИЕ

Для того, чтобы уменьшить вероятность отказа оборудования из-за неправильной настройки режима работы реле С, пускатель MCD3000 автоматически присваивает этому параметру значение 2 (Выкл.) в следующих случаях:

- Если выполняется программирование продолжительности плавной остановки в то время, когда значение пар. 38, "Реле С – назначение функции", равно 1 (Управление контактором торможения постоянным током).
- Если параметру 18, "Торможение постоянным током – продолжительность торможения", присваивается значение 0 секунд.
- Если параметру 18, "Торможение постоянным током – продолжительность торможения", присваивается значение, отличное от 0 секунд.

Функция автоматического сброса позволяет выбрать типы размыкания цепи, в отношении которых следует выполнить автоматический сброс. На выполнение операции автоматического сброса оказывают влияние три параметра.

- Типы размыкания цепи
- Количество сбросов
- Запаздывание сброса



Если команда пуска действует и после того, как выполнен сброс размыкания цепи, производится повторный пуск двигателя. Следует позаботиться о том, чтобы это действие не представляло опасности для персонала, а также предпринять все соответствующие меры предосторожности.

39 Автоматический сброс — типы размыкания цепи (Automatic Reset - Trip Types)
Значение:

0 - 3 ☆ 0 (Выкл)

- 0 - выключено
- 1 – автоматический сброс размыканий цепи группы 1
- 2 – автоматический сброс размыканий цепи групп 1 и 2
- 3 – автоматический сброс размыканий цепи групп 1, 2, 3

Функция:

Задает типы отказов, для которых автоматически будет выполняться сброс.

Описание выбора:

Автоматический сброс можно выполнить для трех групп типов размыкания цепи.

Группа	Типы размыкания цепи
1	Перекося фаз, потеря фазы
2	Слишком низкий ток, мгновенная перегрузка
3	Слишком высокий ток, действие термистора двигателя

40 Автоматический сброс – число сбросов (Automatic Reset - Number Of Resets)
Значение:

1 – 5 сбросов ★ 1 сброс

Функция:

Устанавливает, сколько раз можно сбросить размыкание цепи в случае отказа, прежде чем размыкание цепи будет заблокировано и потребуются произвести повторный пуск вручную.

Описание выбора:

Установить в соответствии с максимально необходимым числом сбросов. Счетчик повторных пусков MCD3000 увеличивается на единицу всякий раз, как происходит размыкание цепи, до тех пор, пока не будет достигнуто запрограммированное число повторных пусков. Затем потребуется произвести перезапуск вручную. Счетчик повторных пусков уменьшается на единицу (до минимального значения, равного 0) после успешного выполнения каждого цикла "пуск/остановка".

41 Автоматический сброс – запаздывание сброса, группы 1 и 2 (Automatic Reset - Reset Delay Group 1 & 2)
Значение:

5 - 999 секунд ★ 5 сек

Функция:

Устанавливает запаздывание перед автоматическим сбросом для размыканий цепи групп 1 и 2

Описание выбора:

Установить согласно условиям работы.

42 Автоматический сброс – запаздывание сброса, группа 3 (Automatic Reset - Reset Delay Group 3)
Значение:

5 – 60 минут ★ 5 мин

Функция:

Устанавливает запаздывание перед автоматическим сбросом для размыканий цепи группы 3

Описание выбора:

Установить согласно условиям работы.

43 Диагностика – экран А (Factory Diagnostic Display A)
Значение:

Без настройки

44 Диагностика – экран В (Factory Diagnostic Display B)
Значение:

Без настройки

45 Протокол размыкания цепи (Trip Log)
Значение:

Только чтение ★ Без настройки

Функция:

Выводит протокол размыкания цепи. Этот протокол регистрирует причину последних восьми (8) размыканий цепи.

Описание выбора:

Для просмотра протокола размыкания цепи используйте кнопки [+/-]. Подробные сведения о протоколе размыкания цепи, кодах размыкания цепи и действиях в случае неисправности см. в разделе "Порядок действий в случае неисправности" настоящего руководства.

46 Пароль (Password)
Значение:

0 - 999 ★ - 0

Функция:

При вводе правильного пароля выполняется следующее:

1. Если в данный момент параметры находятся в состоянии "Только чтение" (см. описание пар. 48, "Блокировка параметров"), они будут временно переведены в состояние "Запись/ Чтение", что

★ - заводская установка

позволит изменить их значения. При выходе из режима программирования параметры будут возвращены в состояние "Только чтение".

2. Будет открыт доступ к параметрам 47, 48 и 49. Эти параметры позволяют:
 - изменять значение пароля;
 - переключаться между состояниями параметра "Только чтение" и "Запись/Чтение", обеспечивая, таким образом, защиту от несанкционированного изменения настроек программы;
 - загружать заводские установки параметров по умолчанию.

Описание выбора:

Ввести текущее значение пароля. Если оно было утеряно, следует обратиться к представителю компании Danfoss.

47 Смена пароля (Change Password)

Значение:

0 - 999 ★ -0

Функция:

Задаёт значение пароля.

Описание выбора:

Задать и записать значение пароля в соответствии с требованиями.

48 Блокировка параметров (Parameter Lock)

Значение:

0 - 1 ★ 0 (чтение/запись)

0 - чтение/запись
1 – только чтение

Функция:

Позволяет защитить настройки программы, ограничив возможности режима программирования функцией "Только чтение".

Описание выбора:

Установить согласно условиям работы.



ВНИМАНИЕ

Если значение блокировки было изменено с "Только чтение" на "Чтение/Запись", новая настройка начнет действовать только после выхода из режима программирования.

49 Загрузка значений параметров по умолчанию (Load Default Parameter Values)

Значение:

0 - 100 ★ 0

50 – загрузить значения параметров по умолчанию

Функция:

Восстанавливает значения параметров до заводских установок по умолчанию.

Описание выбора:

Установить согласно условиям работы.

50 Задержка защиты от снижения частоты (Under Frequency Protection Delay)

Значение:

0 -60 секунд ★ 0 сек

Функция:

Задерживает размыкание цепи при обнаружении пониженной частоты входного тока во время работы двигателя (срабатывает при частоте < 48 Гц для тока 50 Гц, при частоте < 58 Гц для тока 60 Гц)



ВНИМАНИЕ

Если входная частота упадет ниже 45 Гц (ток 50 Гц) или 55 Гц (ток 60 Гц), пускатель MCD3000 мгновенно разомкнет цепь независимо от величины задержки.

Описание выбора:

Используйте этот параметр, чтобы не отключать двигатель при временном снижении частоты тока.

51 Включение защиты от перекоса фаз (Phase Imbalance Protection Enable)

Значение:

0 – 1 ★ 0 (Вкл)

0 - Вкл
1 - Выкл

Функция:

Включает и отключает защиту от перекоса фаз.

Описание выбора:

Установить согласно условиям работы.

★ - заводская установка

**52 Включение защиты от минимального тока
(Undercurrent Protection Enable)****Значение:**

0 – 1 ☆ 0 (Вкл)

0 - Вкл

1 - Выкл

Функция:

Включает и отключает защиту от минимального тока.

Описание выбора:

Установить согласно условиям работы.

**53 Расширенный диапазон входных частот
(Expanded Supply Frequency Window)****Значение:**

0 – 1 ☆ 0

0 – Обычный (диапазон для 50 Гц: 48-52 Гц; для 60 Гц: 58-62 Гц)

1 – Расширенный (диапазон для 50 Гц: 47-52 Гц; для 60 Гц: 57-62 Гц)

Функция:

Расширяет диапазон входных частот, при которых может работать MCD3000, уменьшая нижнюю границу на 1 Гц. Расширение диапазона позволяет работать с источниками питания, для которых характерны долгосрочные снижения частоты тока.

Описание выбора:

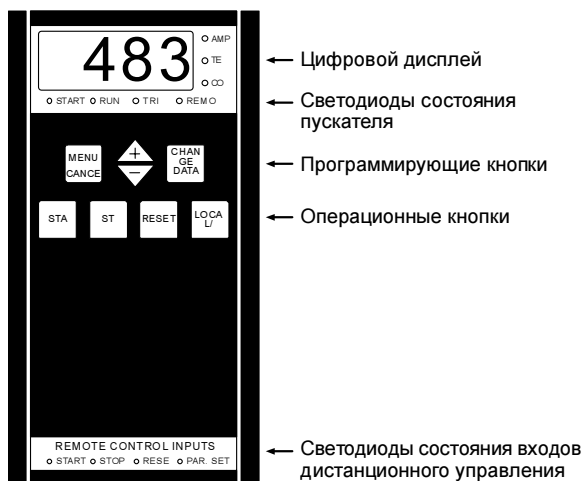
Расширить диапазон частот в случае необходимости.

■ Эксплуатация

Эксплуатацию пускателя MCD3000 можно начинать сразу после установки, монтажа электропроводки и программирования в соответствии с указаниями, приведенными в настоящем руководстве.

■ Панель местного управления

Панель местного управления можно использовать для управления работой пускателя MCD3000 в режиме местного управления.



1. **Цифровой дисплей**
Во время работы на дисплее может выводиться либо ток двигателя (A), либо температура двигателя (%), которую MCD3000 рассчитывает по тепловой модели двигателя. Светодиоды, которые находятся справа от дисплея, указывают, какая информация выведена на дисплей; с помощью кнопок [+/-] эту информацию можно изменить.
В случае размыкания цепи на дисплее выводится код размыкания. См. раздел "Порядок действий в случае неисправности".

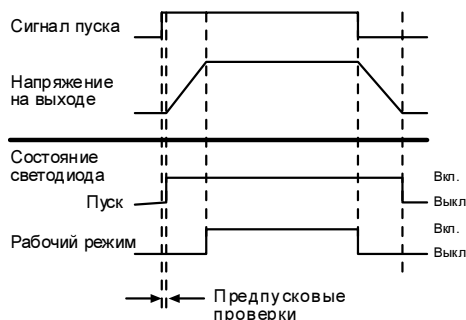


ВНИМАНИЕ

Если ток двигателя превышает максимальные значения, которые можно отобразить на цифровом дисплее, на дисплее будут изображены пунктирные линии.

2. **Светодиоды состояния пускателя**
 - Start (Пуск) – напряжение подведено к двигателю
 - Run (Рабочий режим) – полное напряжение подведено к двигателю
 - Trip (Размыкание цепи) – пускатель выключен.
 - Remote (Дистанционное управление) – MCD3000 находится в режиме

дистанционного управления. Нажимные кнопки панели местного управления [START], [STOP] и [RESET] не работают.



3. **Рабочие кнопки**
Могут быть использованы, когда пускатель MCD3000 находится в режиме местного управления. Переключение между режимами местного и дистанционного управления производится кнопкой [LOCAL/ REMOTE].



ВНИМАНИЕ

С помощью параметра 20, "Режим местного/ дистанционного управления", можно запретить работу либо в местном, либо в дистанционном режиме. При попытке переключиться в запрещенный режим с помощью кнопки [LOCAL/ REMOTE] на дисплее высветится слово "OFF" ("ВЫКЛЮЧЕН"). Кроме того, действие нажимной кнопки [LOCAL/ REMOTE] можно ограничить так, чтобы она работала только при выключенном двигателе. В этом случае при нажатии кнопки [LOCAL/ REMOTE] на дисплее высветится слово "OFF".



ВНИМАНИЕ

При подведении управляющего напряжения MCD3000 может находиться в режиме либо местного, либо дистанционного управления, в зависимости от режима, в котором находился пускатель в момент отключения управляющего напряжения. Заводская установка — местное управление.



ВНИМАНИЕ

При одновременном нажатии кнопок [STOP] и [RESET] происходит немедленное снятие напряжения с двигателя, что приводит к остановке двигателя накатом. Все настройки плавной остановки или тормоза постоянного тока игнорируются.

4. Кнопки для программирования
См. раздел "Программирование".
5. Светодиоды состояния входов дистанционного управления.

Показывают состояние цепей, подсоединенных ко входам дистанционного управления MCD3000.



ВНИМАНИЕ

При подведении управляющего напряжения к MCD3000 все светодиоды и сегменты цифрового дисплея загораются примерно на 1 секунду в целях проверки их работоспособности.

■ Дистанционное управление

Цепи дистанционного управления, подключенные ко входам элементов управления MCD3000, можно использовать для дистанционного управления пускателем. Схему подвода питания к элементам управления см. в разделе "Установка".

■ Последовательная связь

Для управления работой пускателя в режиме местного или дистанционного управления можно использовать канал последовательной связи с интерфейсом RS485. По этому каналу можно также программировать MCD3000. Функции последовательной связи описаны в разделе "Установка".

■ Запаздывание повторного пуска

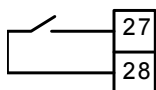
Пар. 15, "Запаздывание повторного пуска", задает минимальное время, которое должно пройти между завершением остановки и началом следующего пуска. В течение этого периода времени горит светодиод справа от цифрового дисплея, указывая на то, что пуск двигателя произвести нельзя.

■ Дополнительный набор параметров

В MCD3000 имеется два набора параметров двигателя.

- Основной набор: параметры с 1 по 9
- Дополнительный набор: параметры с 25 по 33

Когда пускатель MCD3000 выключен и поступает команда на пуск, он проверяет вход управления "Установка параметров". Если цепь разомкнута, используется основной набор параметров. Если замкнута, используется дополнительный набор параметров.



Установка параметров



ВНИМАНИЕ

Если команда на пуск подается в то время, когда MCD3000 находится в процессе остановки (плавная остановка или торможение постоянным током), то повторный пуск MCD3000 выполняет без проверки входа управления "Установка параметров".

■ Тепловая модель двигателя

Для защиты двигателя от перегрузки в пускателе MCD3000 используется современная тепловая модель двигателя. Температура двигателя постоянно рассчитывается микропроцессором по сложной математической модели, чтобы точно отразить теплоотдачу двигателя и рассеивание тепла на всех этапах работы, например при пуске, в рабочем режиме, в процессе остановки и в остановленном состоянии.

Поскольку микропроцессор работает постоянно, тепловая модель двигателя исключает необходимость использования систем защиты: защита от избыточной продолжительности пуска, ограничение количества пусков в час и т. п.

Состояние тепловой модели двигателя отражается на цифровом дисплее в то время, когда MCD3000 не находится в режиме программирования. Для того, чтобы поменять параметр, который выводится на цифровой дисплей, следует использовать кнопки [+/-]. Температура двигателя показана в % от максимальной. Размыкание цепи вследствие перегрузки происходит при 105%.

■ Предпусковые проверки

После получения команды на пуск пускатели MCD3000 начинают работу с релейным выходом линейного контактора (если такой режим запрограммирован), а затем выполняют ряд проверок, прежде чем подать напряжение на клеммы двигателя и начать работу с релейным выходом "Выход включен" (если такой режим запрограммирован).

■ Работа после временного отключения питания

Когда к пускателю будет подведено управляющее напряжение и напряжение питания, он войдет в режим местного или дистанционного управления, в зависимости от того, в каком состоянии находился пускатель в тот момент, когда было снято напряжение. Если это режим дистанционного управления, проверяется состояние входов дистанционного управления и, если команда на пуск еще активна, производится пуск двигателя.

Если это режим местного управления, повторный пуск двигателя не производится до тех пор, пока не будет нажата кнопка [START].

■ Общие технические данные

Питание от сети (L1, L2, L3):

Напряжение питания MCD3000-T5	3 x 200 ~ 525 В перем. тока
.....	3 x 200 ~ 440 В пер. тока (подключение по схеме "внутри треугольника")
Напряжение питания MCD3000-T7	3 x 200 ~ 690 В перем. тока
.....	3 x 200 ~ 440 В пер. тока (подключение по схеме "внутри треугольника")
Частота питания (к моменту пуска)	50 Гц (± 2 Гц) / 60 Гц (± 2 Гц)
Частота питания (при пуске)	>45 Гц (источник 50 Гц) или >55 Гц (источник 60 Гц)
Частота питания (в рабочем режиме)	>48 Гц (источник 50 Гц) или >58 Гц (источник 60 Гц)
Напряжение управления электронной схемой	230 В пер. тока (+10%/-15%) или 400 В пер. тока (+10%/-15%)

Входы управления

Пуск (клеммы 15 и 16)	в норме разомкнутые, активны при 24 В пост. тока, припл. 8 мА
Остановка (клеммы 17 и 18)	в норме замкнутые, активны при 24 В пост. тока, припл. 8 мА
Сброс (клеммы 25 и 26)	в норме замкнутые, активны при 24 В пост. тока, припл. 8 мА
Установка параметров (клеммы 27 и 28)	в норме разомкнутые, активны при 24 В пост. тока, припл. 8 мА

Релейные выходы

Прогр. выход А ¹⁾ (клеммы 13 и 14)	в норме замкнутые, 5 А при 250 В пер. тока/360 ВА, 5 А при 30 В пост. тока, акт.
Прогр. выход В ²⁾ (клеммы 21, 22 и 24)	переключаемые, 5 А при 250 В пер. тока/360 ВА, 5 А при 30 В пост. тока, акт.
Выход С ³⁾ (клеммы 33 и 34)	в норме разомкнутые, 5 А при 250 В пер. тока/360 ВА, 5 А при 30 В пост. тока, акт.

¹⁾ Программируемые функции: линейный контактор, рабочий режим, оповещения о слишком низком и высоком токе

²⁾ Программируемые функции: размыкание цепи, выход включен, оповещения о слишком низком и высоком токе, линейный контактор

³⁾ Программируемые функции: рабочий режим, управление контактором торможения постоянным током, отключение

Безопасность и защита окружающей среды

Степень защиты, модели MCD3007 - MCD3132	IP21
Степень защиты, модели MCD3185 – MCD3800	IP20
Рабочие температуры	-5°C / +60°C
Расчетный ток короткого замыкания (с полупроводниковыми предохранителями)	100 кА
Расч. напряжение изоляции (выбросы напряжения)	2 кВ, замык. фазы на землю; 1 кВ, замык. фазы на фазу
Расчетное напряжение импульсного испытания без пробоя (быстрые переходы)	2 кВ
Уровень загрязнения	уровень загрязнения 3
Электростатический разряд	4 кВ контактный разряд; 8 кВ воздушный разряд
Класс оборудования (EMC)	Класс А
Радиочастоты электромагнитного поля	0,15 МГц – 80 МГц: 140 дБмВ 80 МГц – 1 ГГц: 10 В/м

Это изделие предназначено для работы с оборудованием класса А. Использование изделия в домашних условиях может вызвать радиопомехи, что может потребовать использования дополнительных методов подавления помех.

Стандартные разрешения

C✓	CISPR-11
UL ¹	UL508
C-UL ¹	CSA 22.2 No. 14
CE	IEC 60947-4-2

¹ Требуется полупроводниковые предохранители. Не относится к моделям MCD3600–MCD3800

■ Показатели тока
Показатели для прямого подключения (без обх. контакторов) при температуре окр. среды 40°C, < 1000 м ■

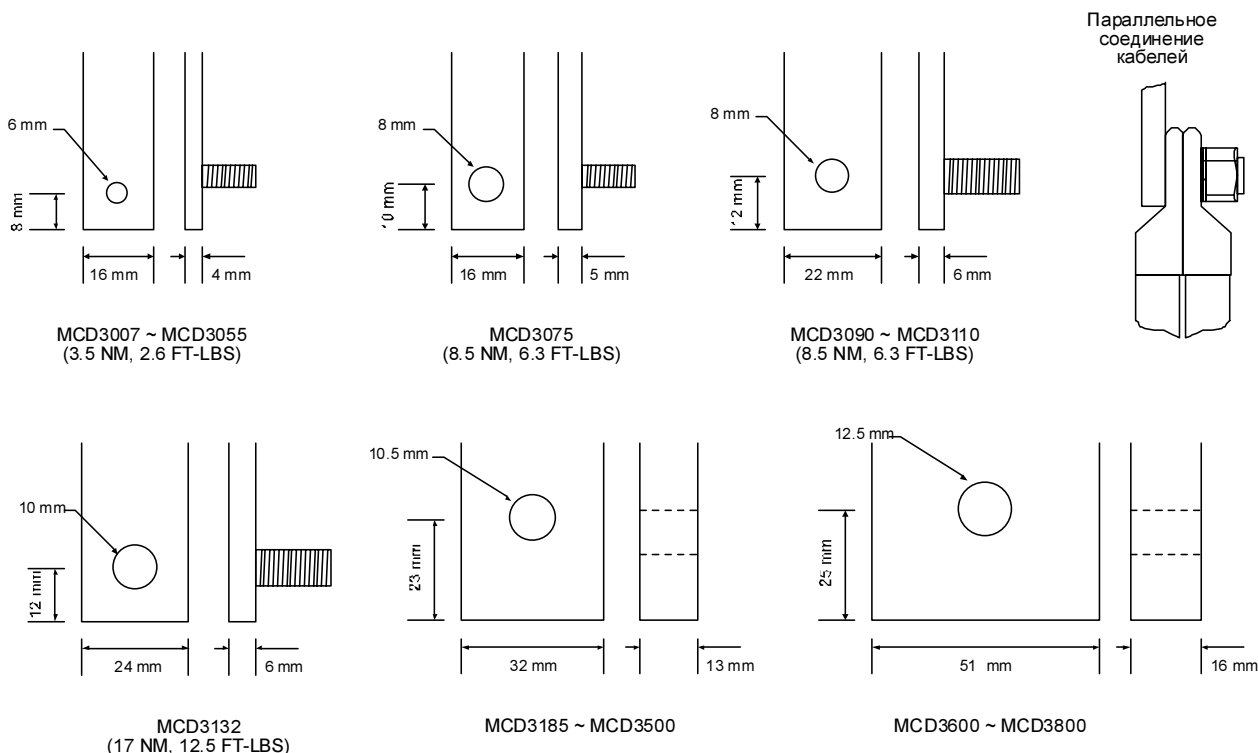
Модель	3,0 x FLC		4,0 x FLC		4,5 x FLC	
	AC53a 3.0-30 : 50-10		AC53a 4.0-20 : 50-10		AC53a 4.5-30 : 50-10	
MCD3007	20A		16A		14A	
MCD3015	34A		28A		25A	
MCD3018	39A		33A		29A	
MCD3022	47A		40A		35A	
MCD3030	68A		54A		48A	
MCD3037	86A		70A		61A	
MCD3045	93A		76A		65A	
MCD3055	121A		100A		86A	
MCD3075	138A		110A		97A	
MCD3090	196A		159A		138A	
MCD3110	231A		188A		163A	
MCD3132	247A		198A		174A	
MCD3185	364A	(546A IDC ¹)	299A	(448A IDC ¹)	255A	(382A IDC ¹)
MCD3220	430A	(645A IDC ¹)	353A	(529A IDC ¹)	302A	(453A IDC ¹)
MCD3300	546A	(819a IDC ¹)	455A	(682A IDC ¹)	383A	(574A IDC ¹)
MCD3315	630A	(945A IDC ¹)	530A	(795A IDC ¹)	442A	(663A IDC ¹)
MCD3400	775A	(1162A IDC ¹)	666A	(999A IDC ¹)	545A	(817A IDC ¹)
MCD3500	897A	(1345A IDC ¹)	782A	(1173A IDC ¹)	632A	(948A IDC ¹)
MCD3600	1153A	(1729a IDC ¹)	958A	(1437A IDC ¹)	826A	(1239A IDC ¹)
MCD3700	1403A	(2104A IDC ¹)	1186A	(1779A IDC ¹)	1013A	(1519A IDC ¹)
MCD3800	1564A	(2346A IDC ¹)	1348A	(2022A IDC ¹)	1139A	(1708A IDC ¹)

Показатели устройств с обходными контакторами, температура окружающей среды 40°C, < 1000 м ■

Модель	3,0 x FLC		4,0 x FLC		4,5 x FLC	
	AC53b 3.0-30 : 330		AC53b 4.0-20 : 340		AC53b 4.5-30 : 330	
MCD3007	21A		18A		15A	
MCD3015	35A		32A		27A	
MCD3018	41A		39A		33A	
MCD3022	50A		49A		40A	
MCD3030	69A		57A		49A	
MCD3037	88A		73A		63A	
MCD3045	96A		81A		69A	
MCD3055	125A		107A		91A	
MCD3075	141A		115A		100A	
MCD3090	202A		168A		144A	
MCD3110	238A		199A		171A	
MCD3132	254A		206A		179A	
MCD3185	364A	(546A IDC ¹)	307A	(460A IDC ¹)	261A	(391A IDC ¹)
MCD3220	430A	(645A IDC ¹)	362A	(543A IDC ¹)	307A	(460A IDC ¹)
MCD3300	546A	(819A IDC ¹)	470A	(705A IDC ¹)	392A	(588A IDC ¹)
MCD3315	630A	(945A IDC ¹)	551A	(826A IDC ¹)	455A	(682A IDC ¹)
MCD3400	775A	(1662A IDC ¹)	702A	(1053 IDC ¹)	566A	(849A IDC ¹)
MCD3500	897A	(1345A IDC ¹)	833A	(1249A IDC ¹)	661A	(991A IDC ¹)
MCD3600	1153A	(1729A IDC ¹)	1049A	(1573A IDC ¹)	887A	(1330A IDC ¹)
MCD3700	1403A	(2104A IDC ¹)	1328A	(1992A IDC ¹)	1106A	(1659A IDC ¹)
MCD3800	1570A	(2355A IDC ¹)	1534A	(2301A IDC ¹)	1257A	(1885A IDC ¹)

¹ Подключение по схеме "внутри треугольника".

■ По вопросам работы устройств при другой температуре или высоте над уровнем моря обращайтесь в компанию Danfoss.

■ Подробная схема заделки силового кабеля

■ Полупроводниковые предохранители

Перечисленные ниже полупроводниковые предохранители производятся компанией Bussman и должны заказываться напрямую у этой компании или ее местных распространителей. За инструкциями по использованию других полупроводниковых предохранителей обращайтесь в компанию Danfoss.

Модель	Предохранитель Bussmann, 400 В	Предохранитель Bussmann, 525 В	Предохранитель Bussmann, 690 В	I2t
MCD3007	170M1315	170M1314	170M1314	1150
MCD3015	170M1318	170M1317	170M1317	8000
MCD3018	170M1319	170M1317	170M1317	10500
MCD3022	170M1319	170M1318	170M1318	15000
MCD3030	170M1319	170M1319	170M2616	15000
MCD3037	170M1322	170M1320	170M1320	51200
MCD3045	170M1322	170M1321	170M1321	80000
MCD3055	170M1322	170M1322	170M1322	97000
MCD3075	170M2621	170M1322	170M1322	97000
MCD3090	170M3021	170M3021	170M3020	245000
MCD3110	170M3023	170M3023	170M3023	414000
MCD3132	170M3023	170M3023	170M3023	414000
MCD3185	170M6011	170M5012	170M4145	238000
MCD3220	170M6012	170M4016	170M6011	320000
MCD3300	170M6014	170M6014	170M4018	781000
MCD3315	170M5017	170M6015	170M6014	1200000
MCD3400	170M6019	170M6018	170M6017	2532000
MCD3500	170M6021	170M6020	170M6151	4500000
MCD3600	170M6021	170M6020	170M6151	4500000
MCD3700	170M6021	170M6021	2 x 170M5018	6480000
MCD3800	170M6021	170M6021	2 x 170M5018	13000000

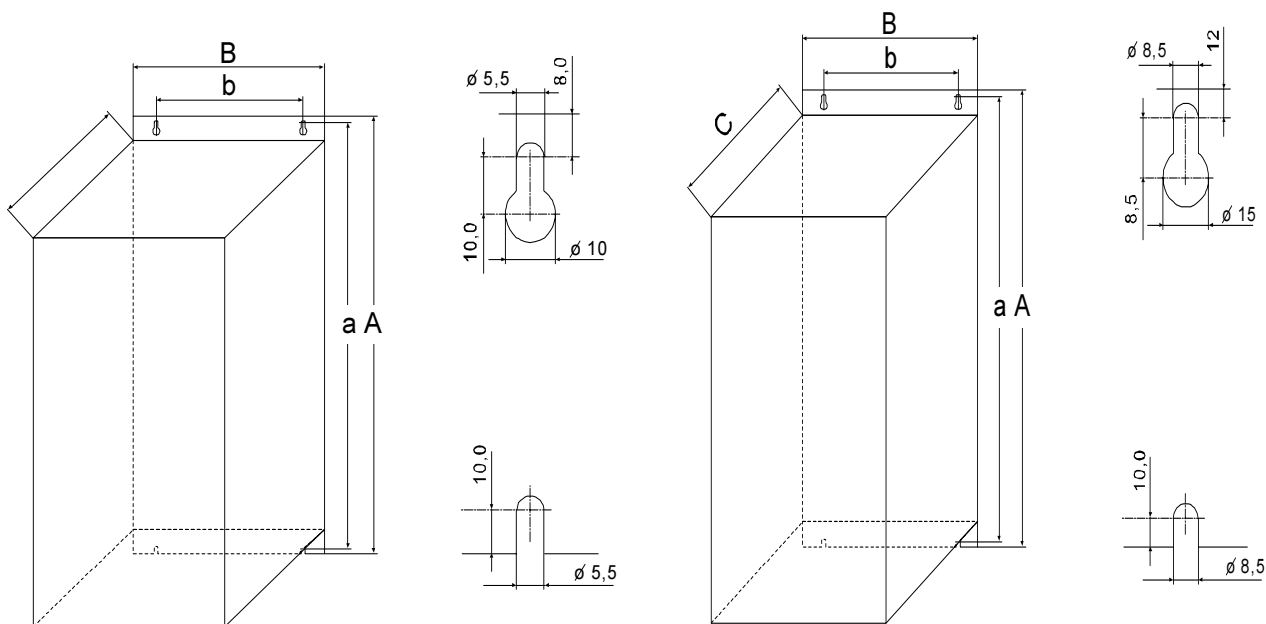
■ Габариты / масса

Корпус IP 21						
Модель	A	B	C	a	b	Масса
MCD	мм (дюймы)	мм (дюймы)	мм (дюймы)	мм (дюймы)	мм (дюймы)	(кг)
MCD3007	530 (20.87)	132 (5.20)	270 (10.63)	512 (20.16)	90 (3.54)	11
MCD3015	530 (20.87)	132 (5.20)	270 (10.63)	512 (20.16)	90 (3.54)	11
MCD3018	530 (20.87)	132 (5.20)	270 (10.63)	512 (20.16)	90 (3.54)	11
MCD3022	530 (20.87)	132 (5.20)	270 (10.63)	512 (20.16)	90 (3.54)	11
MCD3030	530 (20.87)	132 (5.20)	270 (10.63)	512 (20.16)	90 (3.54)	11.5
MCD3037	530 (20.87)	132 (5.20)	270 (10.63)	512 (20.16)	90 (3.54)	11.5
MCD3045	530 (20.87)	132 (5.20)	270 (10.63)	512 (20.16)	90 (3.54)	11.5
MCD3055	530 (20.87)	132 (5.20)	270 (10.63)	512 (20.16)	90 (3.54)	11.5
MCD3075	530 (20.87)	264 (10.40)	270 (10.63)	512 (20.16)	222 (8.74)	19.5
MCD3090	530 (20.87)	264 (10.40)	270 (10.63)	512 (20.16)	222 (8.74)	19.5
MCD3110	530 (20.87)	264 (10.40)	270 (10.63)	512 (20.16)	222 (8.74)	19.5
MCD3132	530 (20.87)	396 (15.60)	270 (10.63)	512 (20.16)	354 (13.94)	27

Корпус IP 20						
Модель	A	B	C	a	b	Масса
MCD	мм (дюймы)	мм (дюймы)	мм (дюймы)	мм (дюймы)	мм (дюймы)	(кг)
MCD3185	850 (33.46)	430 (16.93)	280 (11.02)	828 (32.59)	370 (14.57)	49.5
MCD3220	850 (33.46)	430 (16.93)	280 (11.02)	828 (32.59)	370 (14.57)	49.5
MCD3300	850 (33.46)	430 (16.93)	280 (11.02)	828 (32.59)	370 (14.57)	49.5
MCD3315	850 (33.46)	430 (16.93)	280 (11.02)	828 (32.59)	370 (14.57)	49.5
MCD3400	850 (33.46)	430 (16.93)	280 (11.02)	828 (32.59)	370 (14.57)	49.5
MCD3500	850 (33.46)	430 (16.93)	280 (11.02)	828 (32.59)	370 (14.57)	49.5
MCD3600	1000 (39.37)	560 (22.05)	315 (12.40)	978 (38.49)	500 (19.69)	105
MCD3700	1000 (39.37)	560 (22.05)	315 (12.40)	978 (38.49)	500 (19.69)	105
MCD3800	1000 (39.37)	560 (22.05)	315 (12.40)	978 (38.49)	500 (19.69)	105

MCD3007 ~ MCD3132

MCD3185 ~ MCD3800

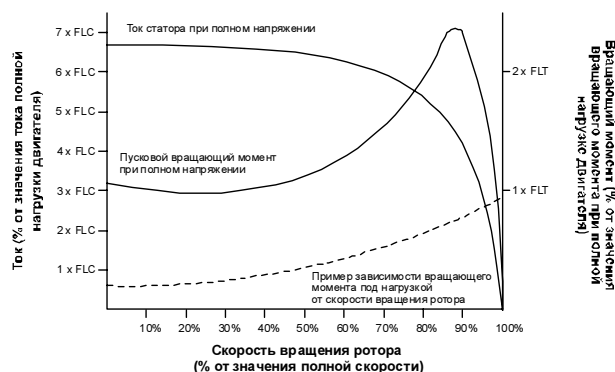


■ Описание различных конструктивных типов

В этом разделе приведены данные, которые могут помочь в выборе устройств для плавного пуска двигателей и их применении.

■ Пуск при пониженном напряжении

При пуске под полным напряжением индукционные двигатели переменного тока вначале отбирают ток заторможенного ротора (Locked Rotor Current, LRC) и развивают вращающий момент заторможенного ротора (Locked Rotor Torque, LRT). Когда двигатель набирает скорость, ток падает, а вращающий момент возрастает вплоть до срыва (break down) вращающего момента и падает до уровня, соответствующего полной скорости. Как величина, так и форма кривых тока и вращающего момента зависят от конструкции двигателя.



Двигатели, имеющие почти одинаковые характеристики при полной скорости, часто значительно отличаются по пусковым характеристикам. Ток заторможенного ротора может иметь значения в диапазоне от 500 % до более чем 900 % от значения тока полной нагрузки двигателя. Вращающий момент заторможенного ротора может находиться в диапазоне от 70 % до примерно 230 % величины вращающего момента при полной нагрузке двигателя (Full Load Torque, FLT).

Характеристики тока и вращающего момента двигателя при полном напряжении представляют собой предельные значения, которые могут быть достигнуты при пуске с пониженным напряжением. В ситуациях, где принципиальное значение имеет минимизация пускового тока либо увеличение до максимума пускового вращающего момента, важно, чтобы использовался двигатель с низкими характеристиками LRC и высокими характеристиками LRT.

В случае использования пускателя пониженного напряжения пусковой вращательный момент двигателя уменьшается в соответствии с формулой:

$$T_{ST} = LRT \times \left(\frac{I_{ST}}{LRC} \right)^2$$

T_{ST} - пусковой вращательный момент

I_{ST} - пусковой ток:

LRC - ток заторможенного ротора двигателя

LRT - вращательный момент заторможенного ротора двигателя

Пусковой ток можно понизить только до той точки, в которой результирующее значение пускового вращающего момента еще превышает значение вращающего момента, необходимого под нагрузкой. Ниже этой точки разгон двигателя прекращается и двигатель/нагрузка не выходят на полную скорость. Широко применяются следующие пускатели пониженного напряжения:

- Пускатели типа "звезда – треугольник"
- Пусковые автотрансформаторы
- Устройство для пуска двигателя с сопротивлением в первичной цепи (primary resistance)
- Устройства плавного пуска двигателя

Пуск посредством переключения со звезды на треугольник представляет собой самое недорогое решение для пуска при пониженном напряжении, однако его эффективность ограничена. Наиболее значительные ограничения состоят в следующем:

1. Отсутствует контроль за понижением уровня тока и вращающего момента; они зафиксированы на уровне одной трети от величины полного напряжения.
2. В момент переключения пускателя со звезды на треугольник обычно отмечаются очень высокие переходные значения тока и вращающего момента. Из-за этого возникают механические и электрические перегрузки, которые часто приводят к повреждению оборудования. Переходные нагрузки возникают в связи с тем, что в тот момент, когда вращающийся двигатель отсоединяют от источника питания, он работает как генератор с напряжением на выходе, которое может иметь ту же амплитуду, что и напряжение питания. Это напряжение еще сохраняется при повторном подсоединении по схеме "треугольник" и может оказаться точно в противофазе. В результате возникает ток, который почти вдвое превышает ток заторможенного ротора, и вращающий момент, в четыре раза превышающий вращающий момент заторможенного ротора.

Пуск с помощью автотрансформатора предоставляет больше возможностей по контролю тока и вращающего момента по сравнению с методом пуска

"звезда/треугольник", однако подвод напряжения и в этом случае выполняется ступенчато. Пуск при помощи автотрансформатора имеет следующие ограничения:

1. Переходные вращающие моменты, обусловленные переключением напряжений.
2. Ограниченное число позиций выходного напряжения, которые не позволяют выбрать идеальную величину пускового тока.
3. Высокая стоимость моделей, пригодных для использования в условиях частого или продолжительного пуска.
4. Невозможность обеспечить эффективный пуск при пониженном напряжении в условиях нагрузок с изменяющимися пусковыми требованиями. Например, транспортер может запускаться в нагруженном или ненагруженном состоянии. Пусковой автотрансформатор можно оптимизировать только для одного из этих условий.

Устройства для пуска двигателя с сопротивлением в первичной цепи также предоставляют больше возможностей по управлению пуском, чем пускатели типа "звезда/треугольник". Тем не менее, они имеют несколько особенностей, которые приводят к уменьшению их эффективности. К этим особенностям относятся:

1. Трудности, возникающие при оптимизации процесса пуска в момент ввода в эксплуатацию, поскольку величина сопротивления рассчитывается при изготовлении пускателя, и впоследствии ее трудно изменить.
2. Невысокие рабочие характеристики в условиях частого пуска, поскольку величина сопротивления меняется под действием тепла, когда резисторы нагреваются в процессе пуска. Для их охлаждения необходим длительный промежуток времени между пусками.
3. Недостаточная эффективность работы при пуске в тяжелом режиме или при продолжительном пуске, поскольку нагревание вызывает изменение сопротивления резисторов.
4. Невозможность обеспечить эффективный пуск при пониженном напряжении в условиях нагрузок с изменяющимися пусковыми требованиями.

Наиболее прогрессивными пускателями пониженного напряжения являются устройства для плавного пуска двигателей. Они обеспечивают чрезвычайно эффективный контроль тока и вращательного момента, прогрессивные методы защиты двигателя и обладают удобным интерфейсом. Главные преимущества устройств для плавного пуска заключаются в том, что они обеспечивают:

1. Простой и гибкий контроль пускового тока и вращающего момента.
2. Плавное регулирование напряжения и тока, отсутствие бросков и перепадов.
3. Возможность частого пуска.
4. Возможность реагирования на изменяющиеся условия пуска.
5. Управление плавной остановкой с тем, чтобы увеличить продолжительность периода замедления вращения двигателя.
6. Управление торможением для того, чтобы уменьшить продолжительность замедления вращения двигателя.

■ Типы управления плавным пуском

Термин "плавный пуск" употребляется в отношении целого ряда методов. Все эти методы разработаны для пуска двигателя, но используемые технологии, а также предоставляемые ими преимущества различаются существенным образом. Устройства для плавного пуска могут регулировать следующие характеристики:

- Вращающий момент
- Напряжение разомкнутой цепи
- Напряжение замкнутой цепи
- Ток замкнутой цепи

Регуляторы вращающего момента обеспечивают только снижение величины пускового вращающего момента. В зависимости от конструкции, они регулируют только одну из двух фаз. Вследствие этого они не регулируют пусковой ток, как более совершенные модели устройств для плавного пуска. Однофазные регуляторы вращающего момента следует использовать с контактором и при перегрузке двигателя. Они пригодны для несложных вариантов применения с невысокой или средней частотой пусков. Трехфазные регуляторы следует использовать в случае повторяющихся пусков или высокоинерционных нагрузок, поскольку однофазные регуляторы вызывают повышенное нагревание двигателя при пуске. Причина нагревания состоит в том, что в обмотке двигателя течет почти такой же ток, как при полном напряжении, который не контролируется однофазным регулятором. Такой ток течет в течение более длительного времени, чем при DOL-пуске, что и приводит к повышенному нагреванию двигателя. При пуске двигателя в условиях перегрузки необходимо использовать двухфазные регуляторы вращающего момента, которые в состоянии осуществить пуск и остановку двигателя без контактора, но двигатель остается под напряжением даже тогда, когда находится не в рабочем режиме. При установке таких пускателей очень важно выполнять соответствующие мероприятия по технике

безопасности, а также следует удостовериться, что работа в таких условиях разрешена местными правилами.

Регуляторы напряжения разомкнутой цепи позволяют регулировать все три фазы и обеспечивают преимущества, которые обычно характерны для систем плавного пуска, в отношении как электрических, так и механических аспектов работы оборудования. Эти устройства заранее заданным способом регулируют напряжение, подаваемое на двигатель, и не имеют обратной связи с пусковым током. Для регулирования пуска используются такие параметры, как начальное напряжение, продолжительность выхода на рабочий режим и удвоенная продолжительность выхода на этот режим. Обычно имеется также возможность плавной остановки, которая позволяет увеличить время остановки двигателя.

Регуляторы напряжения разомкнутой цепи необходимо использовать при перегрузке двигателя и, по необходимости, с линейным контактором. Поэтому эти устройства являются компонентами, которые следует использовать совместно с прочими элементами, образующими законченную систему для пуска двигателя.

Регуляторы напряжения замкнутой цепи представляют собой модификацию устройств для регулирования напряжения разомкнутой цепи. У них имеется обратная связь с пусковым током двигателя, которая используется для прекращения линейного нарастания напряжения, когда достигается предельная величина пускового тока, заданная пользователем. Установки и настройки, выполняемые пользователем, те же, что и для регуляторов напряжения разомкнутой цепи; кроме того, устанавливается ограничение тока.

Информацию о токе двигателя также часто используют для обеспечения нескольких функций защиты, основанных на значении тока. К числу этих функций относятся защита от перегрузки двигателя и перекоса фаз, электронная предохранительная схема, защита от тока, который меньше минимально допустимого и т. п. Эти устройства представляют собой полностью укомплектованные пускатели, которые обеспечивают как управление пуском/остановкой, так и защиту двигателя.

Наиболее прогрессивным методом осуществления плавного пуска является регулирование тока замкнутой цепи. В отличие от устройств, принцип работы которых основывается на значении напряжения, метод регулирования тока замкнутой цепи использует в качестве первичной характеристики

значение тока. Преимущества такого подхода заключаются в возможности точного регулирования пускового тока и простоте настройки. Большая часть настроек, которые в устройствах, регулирующих напряжение замкнутой цепи, должен производить оператор, в устройствах, принцип работы которых основывается на значении тока, может выполняться автоматически.

■ Принципы управления MCD3000

Устройства плавного пуска двигателей MCD3000 осуществляют контроль всех трех фаз подаваемого на двигатель тока. Они представляют собой регуляторы тока замкнутой цепи, использующие алгоритмы стабилизированного тока для наилучшего управления плавным пуском.

■ Характеристики устройств плавного пуска

Максимальные рабочие показатели устройства плавного пуска рассчитываются таким образом, чтобы температура переходов силовых модулей (SCR) не превышала 125°C. На температуру переходов силовых модулей влияют пять рабочих параметров: *ток двигателя, пусковой ток, продолжительность пуска, количество пусков в час, время пребывания в выключенном состоянии*. При оценке общей производительности конкретной модели устройства плавного пуска нужно учитывать все эти параметры. Для полного описания возможностей устройства плавного пуска недостаточно учитывать только показатель по току.

В документе IEC 6094742 подробно определены эксплуатационные категории AC53, используемые для описания показателей устройств плавного пуска. Определены два кода AC53:

1. AC53a: для устройств плавного пуска, используемых без обходных контакторов. Например, приведенный ниже код AC53a описывает устройство плавного пуска, которое может обеспечивать рабочий ток 256 А и пусковой ток, равный 4,5 x FLC, в течение 30 секунд 10 раз в час, причем двигатель работает в течение 70% каждого рабочего цикла. (Рабочий цикл равен 60 минутам, деленным на количество пусков в час).

256 А: AC-53a 4.5-30 : 70-10

Показатель пускового устройства по току
 Пусковой ток
 Продолжительность пуска (секунды)
 Цикл работы под нагрузкой
 Количество пусков в час

- **Показатель пускового устройства по току:** максимальный показатель FLC двигателя, подключаемого к устройству плавного пуска, при условии, что рабочие параметры определены остальными величинами, приведенными в коде AC53a.
 - **Пусковой ток:** максимальный пусковой ток, который будет отбираться во время пуска.
 - **Продолжительность пуска:** время, необходимое для разгона двигателя.
 - **Цикл работы под нагрузкой:** выраженная в процентах доля времени каждого рабочего цикла, в течение которого будет работать устройство плавного пуска.
 - **Количество пусков в час:** количество рабочих циклов в час.
2. AC53b: для устройств плавного пуска, используемых с обходными контакторами. Например, приведенный ниже код AC53b описывает устройство плавного пуска, используемое с обходным контактором, которое, может обеспечивать рабочий ток 145 А и пусковой ток, равный 4,5 x FLC в течение 30 секунд, причем интервал времени между окончанием очередной процедуры пуска и началом следующей должен составлять не менее 570 секунд.

145 А: AC-53b 4.5-30 : 570

Показатель пускового устройства по току
 Пусковой ток (во сколько раз превышает FLC)
 Продолжительность пуска (секунды)
 Время пребывания в выкл. состоянии (сек)

В целом устройства плавного пуска характеризуются несколькими показателями в отношении тока. Эти показатели зависят от пускового тока и рабочих характеристик, необходимых для конкретного использования устройства.

Чтобы можно было сравнивать показатели по току для различных устройств плавного пуска, рабочие параметры устройств должны быть одинаковыми.

■ Выбор модели



ВНИМАНИЕ

Для полного понимания процедуры выбора модели важно иметь хорошее представление об основополагающих принципах определения показателей устройств для плавного пуска двигателя. Прочтите предыдущий раздел, "Характеристики устройств плавного пуска".

Есть два подхода к выбору модели. Наиболее приемлемый способ основан на учете конкретных

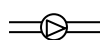
условий применения. Можно также получить техническую поддержку от регионального поставщика.

Стандартная процедура выбора модели.

Этот способ пригоден в случае использования устройства с типичным промышленным оборудованием, показатели которого стандартны для MCD3000: 10 пусков в течение часа, 50 % рабочего цикла, 40 °C, <1000 м.

1. Воспользуйтесь данными приведенной ниже таблицы, чтобы определить типичное значение пускового тока, необходимого для приводимой в движение нагрузки.
2. См. таблицы "Показатели тока" в разделе "Спецификации" и, используя типичное значение пускового тока из таблицы, выберите модель MCD3000, у которой показатель тока полной нагрузки (FLC) больше или равен FLC, приведенному на фирменной табличке двигателя.

Применение	Типичный пусковой ток
Работы общего характера и водное хозяйство	
Мешалка	4.0 x FLC
Центробежный насос	3.5 x FLC
Компрессор (винтовой, без нагрузки)	3.0 x FLC
Компрессор (поршневой, без нагрузки)	4.0 x FLC
Транспортер	4.0 x FLC
Вентилятор (с торможением)	3.5 x FLC
Вентилятор (без торможения)	4.5 x FLC
Смеситель	4.5 x FLC
Выгеснительный насос	4.0 x FLC
Погружной насос	3.0 x FLC
Металлургическая и горнодобывающая промышленность	
Ленточный транспортер	4.5 x FLC
Пылеуловитель	3.5 x FLC
Дробилка-смеситель	3.0 x FLC
Бильная мельница	4.5 x FLC
Камнедробилка	4.0 x FLC
Рольганг	3.5 x FLC
Валковая мельница	4.5 x FLC
Опрокидывающий механизм	4.0 x FLC
Оборудование для вытягивания проволоки	5.0 x FLC
Пищевая промышленность	
Моечная машина для бутылок	3.0 x FLC
Центрифуга	4.0 x FLC
Сушилка	4.5 x FLC
Мельница	4.5 x FLC
Штабелер	4.5 x FLC
Сепаратор	4.5 x FLC
Ломтерезка	3.0 x FLC
Целлюлознобумажная промышленность	
Сушилка	4.5 x FLC



Применение	Типичный пусковой ток
Протирачная машина	4.5 x FLC
Дезинтегратор	4.5 x FLC
Нефтехимическая промышленность	
Шаровая мельница	4.5 x FLC
Центрифуга	4.0 x FLC
Экструдер	5.0 x FLC
Шнек	4.0 x FLC
Транспорт и металлорежущая промышленность	
Шаровая мельница	4.5 x FLC
Шлифовальная машина	3.5 x FLC
Транспортер	4.0 x FLC
Штабелер	4.5 x FLC
Пресс	3.5 x FLC
Вальцовочный станок	4.5 x FLC
Буровой ротор	4.0 x FLC
Лесозаготовительная и деревообрабатывающая промышленность	
Ленточная пила	4.5 x FLC
Рубильная машина	4.5 x FLC
Циркулярная пила	3.5 x FLC
Окорочная машина	3.5 x FLC
Кромкострогальный станок	3.5 x FLC
Одноагрегатный гидромеханизм	3.5 x FLC
Рубанок	3.5 x FLC
Шлифовальный станок	4.0 x FLC


ВНИМАНИЕ

Требования к пусковому току, которые приведены выше, типичны и могут использоваться в большинстве ситуаций. Однако требования к пусковому вращающему моменту и производительности двигателей и машин различны. Чтобы добиться большей точности, следует использовать усовершенствованную процедуру выбора модели.


ВНИМАНИЕ

В случае установки с оборудованием, работающим за пределами стандартных показателей MCD3000, т.е. 10 пусков в течение часа, 50% рабочего цикла, 40°C, < 1000 м, следует обратиться за консультацией к местному поставщику.

Усовершенствованная процедура выбора модели

В этом методе для определения требуемого пускового тока используются данные двигателя и данные нагрузки и предполагается, что работа ведется в пределах стандартных показателей MCD3000, т.е. 10 пусков в течение часа, 50% раб. цикла, 40°C, < 1000 м.

Усовершенствованную процедуру выбора модели следует использовать в тех случаях, когда точности типичных цифр, приведенных для стандартной процедуры выбора модели, недостаточно.

Усовершенствованную процедуру выбора модели также рекомендуется использовать при высокоинерционных нагрузках и для устройств, в которых установлены мощные двигатели, когда характеристики пуска двигателя могут изменяться в широких пределах.

1. Рассчитать требуемый пусковой вращающий момент, выражая его в процентном отношении от величины вращающего момента при полной нагрузке двигателя (FLT).

Как правило поставщики оборудования могут предоставить данные, касающиеся требований к пусковому вращающему моменту поставляемого оборудования. Если эти данные не представлены в процентах от величины FLT, следует сделать пересчет.

Вращающий момент при полной нагрузке двигателя можно рассчитать следующим образом:

$$FLT \text{ двигателя (н - м)} = \frac{9550 \times \text{мощность двигателя (кВт)}}{\text{полная скорость вращения двигателя (об/мин)}}$$

$$FLT \text{ двигателя (фунты - футы)} = \frac{7040 \times \text{мощность двигателя (кВт)}}{\text{полная скорость вращения двигателя (об/мин)}}$$

2. Рассчитать минимальный пусковой ток, который необходим двигателю для создания рассчитанного выше вращающего момента.



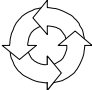
$$I_{ST} = LRC \times \sqrt{\frac{T_{ST}}{LRT}}$$

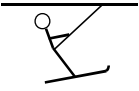
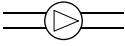
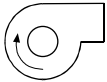
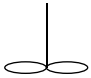
I_{ST} - минимальный требуемый пусковой ток
 LRC - ток заторможенного ротора двигателя
 LRT - вращающий момент заторможенного ротора двигателя
 T_{ST} - требуемый пусковой вращающий момент

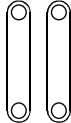
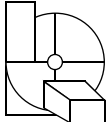
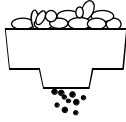
3. См. таблицы "Показатели тока" в разделе "Спецификации". В таблице показателей тока нужно выбрать столбец, значения пускового тока в котором больше или равны рассчитанной выше минимально необходимой величине пускового тока. Пользуясь данными этого столбца, выберите модель MCD3000, у которой показатель тока приведенного на фирменной табличке двигателя.

■ Типичные варианты применения

Устройства для плавного пуска двигателей MCD3000 можно с успехом использовать в сочетании практически с любыми двигателями. В приведенной ниже таблице указаны типичные преимущества их применения.

Применение	Преимущества
<p>Насосы</p> 	<ul style="list-style-type: none"> Смягчается гидравлический удар в трубопроводах при пуске и остановке. Снижается пусковой ток. Сводятся к минимуму механические напряжения на валу двигателя. Защита от слишком низкого тока предотвращает повреждения из-за блокирования трубы или в случае недостаточного объема воды. Функция автоматического сброса обеспечивает непрерывную работу автоматических насосных станций. Защита от опрокидывания фазы позволяет предотвратить повреждения из-за обратного хода насоса. Защита от мгновенной перегрузки предотвращает повреждение вследствие затягивания в насос сторонних включений.
<p>Конвейерные ленты</p> 	<ul style="list-style-type: none"> Управляемый плавный пуск без механических ударов (благодаря чему, напр., бутылки на конвейерной ленте не опрокидываются при пуске), сведение к минимуму растягивания ленты, снижение напряжения противовеса. Управляемая остановка без механических ударов. Плавная остановка. Оптимальное выполнение плавного пуска, даже в случае различных нагрузок в момент пуска, например пуск нагруженных и ненагруженных угольных транспортеров. Увеличение срока службы механических деталей. Отсутствие необходимости технического обслуживания.
<p>Центрифуги</p> 	<ul style="list-style-type: none"> Плавное приложение вращающего момента позволяет избегать механических напряжений. Меньшая продолжительность пуска по сравнению с применением схемы

Применение	Преимущества
<p>Горнолыжные подъемники</p> 	<p>"звезда/треугольник".</p> <ul style="list-style-type: none"> Уменьшенная продолжительность остановки (торможение пост. током и плавное торможение).
<p>Компрессоры</p> 	<ul style="list-style-type: none"> Разгон без рывков обеспечивает повышение комфорта пассажиров и предотвращает колебания таврового профиля. Понижение пускового тока позволяет осуществлять пуск мощных двигателей при меньшем энергопотреблении. Плавное и постепенное ускорение независимо от того, насколько сильно нагружен подъемник. Защита от опрокидывания фазы позволяет исключить обратный ход подъемника.
<p>Вентиляторы</p> 	<ul style="list-style-type: none"> Уменьшение механических ударов увеличивает срок службы компрессора, муфт и двигателя. Ограничение пускового тока позволяет осуществлять пуск мощных компрессоров при ограниченной максимальной допустимой мощности. Защита от опрокидывания фазы позволяет исключить всасывание в обратном направлении. Защита от мгновенной перегрузки предотвращает возможное повреждение в случае попадания жидкого аммиака в змеевик компрессора.
<p>Смесители</p> 	<ul style="list-style-type: none"> Увеличение срока службы муфты вследствие уменьшения механических ударов. Уменьшение пускового тока позволяет осуществлять пуск мощных вентиляторов при ограничении максимальной допустимой мощности. Защита от опрокидывания фазы позволяет исключить вращение в обратном направлении.
	<ul style="list-style-type: none"> Плавное вращение во время пуска уменьшает механические напряжения. Уменьшение пускового тока.

Применение	Преимущества
<p>Ленточные пилы</p> 	<ul style="list-style-type: none"> Сокращение времени для замены полотна пилы, поскольку плавное торможение MCD3000 позволяет быстрее останавливать двигатель. Увеличение срока службы ленточной пилы вследствие исключения скачков вращающего момента во время пуска. Упрощение центровки ленточной пилы. Медленный набор скорости позволяет "выставить" ленточную пилу без многократных кратковременных включений двигателя. Способность выдерживать максимальную перегрузку в рабочем режиме. Используя тепловую модель двигателя MCD3000, можно учесть фактическую способность подключенных двигателей выдерживать перегрузку, и поэтому размыкание цепи будет происходить только в случае крайней необходимости.
<p>Рубильные машины</p> 	<ul style="list-style-type: none"> Снижается пусковой ток. Размыкание цепи в случае мгновенной перегрузки предотвращает механическое повреждение вследствие застопоривания подачи. Уменьшение продолжительности остановки благодаря использованию функции торможения.
<p>Дробильные машины</p> 	<ul style="list-style-type: none"> Способность выдерживать максимальную перегрузку в рабочем режиме. Используя тепловую модель двигателя MCD3000, можно учесть фактическую способность подключенных двигателей выдерживать перегрузку, и поэтому размыкание цепи будет происходить только в случае крайней необходимости. Возможность пуска с максимальной мощностью в том случае, если дробильная машина остановлена в загруженном состоянии. Используя тепловую модель двигателя MCD3000,

Применение	Преимущества
	<p>можно учесть фактическую способность подключенных двигателей выдерживать перегрузку, что позволит двигателю обеспечивать пусковой вращающий момент в течение максимально возможного периода времени.</p>

■ **Компенсация коэффициента мощности**

Если устройство для плавного пуска используется с постоянной компенсацией коэффициента мощности, конденсаторы следует подключать перед пускателем, со стороны сети.



Подключение конденсаторов компенсации коэффициента мощности к выходу устройства для плавного пуска приведет к поломке пускателя.

■ **Линейные контакторы**

Устройства для плавного пуска MCD3000 могут работать с линейным контактором или без него. Если пускатель MCD3000 устанавливается без линейного контактора, следует обеспечить соответствие такого подключения местным стандартам. Использование линейного контактора или другого физического размыкателя обеспечивает в отключенном состоянии более надежную изоляцию по сравнению с тиристорами устройств для плавного пуска. Это повышает безопасность оператора. Использование линейного контактора также исключает возможность повреждения тириستоров экстремальным скачком напряжения питания в то время, когда они находятся в отключенном состоянии. Резких отклонений напряжения из-за резонанса источника питания в большинстве случаев можно ожидать при использовании высокоимпедансных источников питания с компенсацией коэффициента мощности. В таких условиях рационально использовать линейный контактор. При использовании линейного контактора и функции плавной остановки или торможения постоянным током линейный контактор не может быть разомкнут до окончания остановки. Пускатель MCD3000 следует использовать для непосредственного управления линейным контактором. Для этого нужно установить программируемый релейный выход А или В на выполнение функции "Линейный контактор". В качестве альтернативы линейному контактору можно использовать размыкатель цепи с катушкой, размыкающей цепь при отсутствии напряжения на ней, управляемый выходом N.C. размыкания цепи MCD3000, или размыкатель цепи, управляемый двигателем.

Плавное торможение

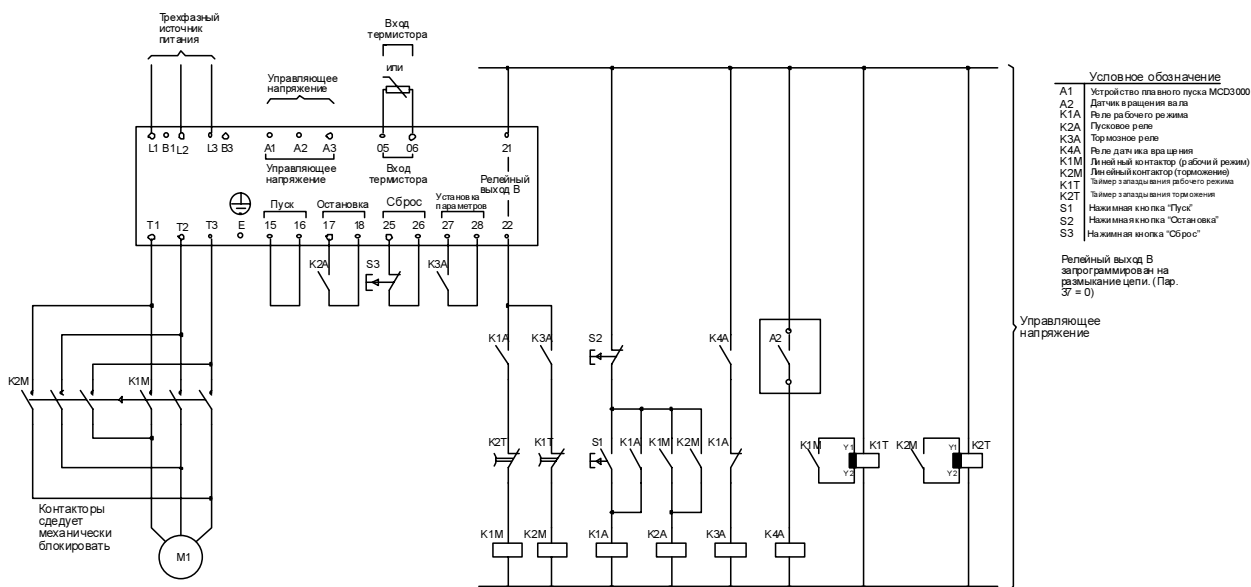
В дополнение к функции торможения постоянным током устройства для плавного пуска MCD3000 можно настроить на "плавное торможение". Плавное торможение обеспечивает более высокий тормозящий момент и меньший нагрев двигателя. Плавное торможение рационально использовать для работ с высокоинерционной нагрузкой (рубильные машины, дробилки, ленточные пилы и т.п.).

Для выполнения плавного торможения MCD3000 используют совместно с реверсивными контакторами и датчиком вращения. Когда требуется остановить двигатель, вращение фаз источника питания пускателя изменяется на обратное и осуществляется "плавный пуск" двигателя в обратном направлении,

создавая, таким образом, тормозящий момент. Датчик вращения используется для прекращения торможения, когда двигатель прекращает вращаться.

Дополнительный набор параметров MCD3000 (параметры 25 – 33) можно использовать для управления тормозным моментом независимо от параметров пуска. Это достигается посредством установки пусковых характеристик при помощи основного набора параметров (параметры 1-9), а характеристик торможения – с использованием дополнительного набора параметров (параметры 25-33). Замыкание входа управления "Установка параметров" происходит в момент подачи команды на остановку, затем активируется дополнительный набор параметров.

Схема плавного торможения



Порядок действий в случае неисправности

В устройствах для плавного пуска двигателей MCD3000 предусмотрен ряд функций защиты. При обнаружении неисправности эти системы выводят код размыкания цепи на дисплей панели местного управления. В следующем разделе приводится описание кодов размыкания цепи и действий, которые нужно предпринять в каждой ситуации. Порядок действий в случае неисправностей, для которых нет кодов размыкания цепи, описан в разделе "Неисправности общего характера".



В подключенном к сети пускателе MCD3000 имеется опасное напряжение. Работы на этом оборудовании должны выполняться квалифицированным персоналом. Прежде чем проводить техническое обслуживание или ремонтные работы, прибор необходимо отключить от сети и проверить выполнение всех правил техники безопасности.

Коды размыкания цепи

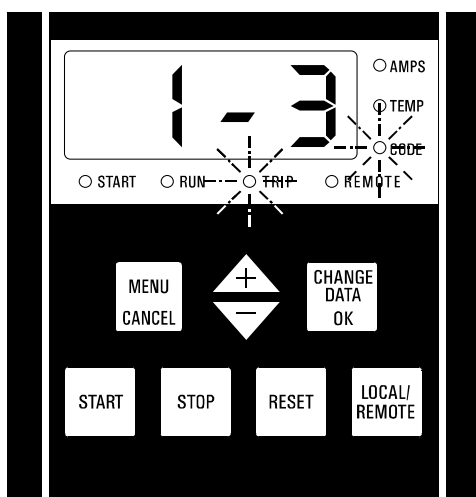
Когда включается функция защиты, пускатель MCD3000 переходит в состояние размыкания цепи, а на дисплей выводятся следующие данные:

- Загорается светодиод размыкания цепи [TRIP].
- Загорается светодиод [CODE], указывая, что на дисплей выведен код размыкания цепи.

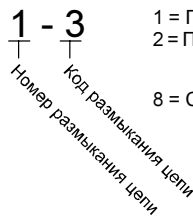


ВНИМАНИЕ

Температуру двигателя, которая рассчитывается MCD3000 в соответствии с тепловой моделью двигателя, можно узнать, прокручивая с помощью кнопок [+/-] показания цифрового дисплея, т.е. значения тока [AMPS], температуры [TEMP] и коды размыкания цепи [CODE].



Информация кода размыкания цепи состоит из двух частей.



- 1 = Последнее размыкание цепи
- 2 = Предыдущее размыкание цепи
- 8 = Самое давнее размыкание цепи

Первая цифра указывает номер размыкания цепи. (Протокол размыканий цепи MCD3000 регистрирует восемь последних случаев размыкания; последнее размыкание цепи имеет номер 1. Описание протокола размыканий цепи см. в следующем разделе.)

Вторая цифра указывает причину размыкания цепи.

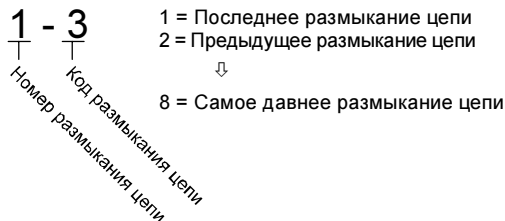
Код	Причина и порядок действий
0	<p>Закорачивание SCR. MCD3000 обнаружил закорачивание SCR.</p> <ul style="list-style-type: none"> • Проверить все SCR пускателя MCD3000, соблюдая процедуру "Проверка силовой цепи", которая описана далее в этом разделе (глава "Процедуры проверки и измерения"). • Сброс размыкания цепи вследствие закорачивания SCR можно выполнить только после снятия управляющего напряжения.
1	<p>Задержка при пуске. Продолжительность пуска превысила максимально допустимое значение, заданное пар. 10, "Защита от избыточной продолжительности пуска".</p> <ul style="list-style-type: none"> • Определить и устранить причину более длительного, чем в обычном случае, разгона двигателя. • Установить пускатель MCD3000 в исходное состояние. • Перезапустить двигатель.
2	<p>Чрезмерно высокий ток. Двигатель испытывает перегрузку, превышающую его тепловую мощность, заданную пар. 6, "Тепловая мощность двигателя".</p> <ul style="list-style-type: none"> • Выявить и устранить причину перегрузки. • Подождать, пока двигатель достаточно остынет, чтобы можно было осуществить повторный пуск. • Установить пускатель MCD3000 в

	<p>исходное состояние.</p> <ul style="list-style-type: none"> Перезапустить двигатель. <p>В аварийной ситуации, когда принципиальное значение имеет немедленный повторный пуск двигателя, а защита от перегрузки менее важна, можно сбросить защиту от перегрузки MCD3000, временно сняв напряжение управления питания.</p>
3	<p>Сработал термистор двигателя. Термисторы двигателя зафиксировали чрезмерно высокую температуру.</p> <ul style="list-style-type: none"> Установить и устранить причину перегрева двигателя. Подождать, пока двигатель достаточно остынет, чтобы можно было осуществить повторный пуск. Установить пускатель MCD3000 в исходное состояние. Перезапустить двигатель.
Код	Причина и порядок действий
	<p>Если термисторы двигателя не подключены:</p> <ul style="list-style-type: none"> Обеспечить замыкание цепи через клеммы входа термисторов двигателя на пускателе MCD3000.
4	<p>Перекас фаз. Перекас фазовых токов превышает предельные значения, заданные пар. 7, "<i>Чувствительность к перекасу фаз</i>".</p> <ul style="list-style-type: none"> Проверить напряжение питания. Проверить электроцепь двигателя. Установить пускатель MCD3000 в исходное состояние. Перезапустить двигатель. Проверить фазовые токи.
5	<p>Неправильная частота входного тока. Частота входного тока вышла за заданные пределы. См. раздел "<i>Спецификации</i>".</p> <ul style="list-style-type: none"> Выявить и устранить причину изменения частоты. (Учтите, что отключение трехфазного источника питания расценивается как падение частоты до 0 Гц и может вызвать размыкание цепи из-за неправильной частоты источника питания.) Установить пускатель MCD3000 в исходное состояние. Перезапустить двигатель.
6	<p>Опрокидывание фазы. Установлена защита от опрокидывания фазы и обнаружено</p>

	<p>запрещенное чередование фаз. См. описание пар. 11, "<i>Защита от опрокидывания фазы</i>".</p> <ul style="list-style-type: none"> Откорректировать смену фаз. Установить пускатель MCD3000 в исходное состояние. Перезапустить двигатель.
7	<p>Мгновенная перегрузка. Обнаружена мгновенная перегрузка, превышающая предельное значение, заданное пар. 9, "<i>Мгновенная перегрузка, при которой происходит размыкание цепи</i>".</p> <ul style="list-style-type: none"> Установить и устранить причину мгновенной перегрузки. Установить пускатель MCD3000 в исходное состояние. Перезапустить двигатель.
8	<p>Сбой в силовой цепи.</p> <ul style="list-style-type: none"> Обеспечить наличие напряжения на клеммах входа пускателя MCD3000 (L1, L2 и L3). Проверить правильность подсоединения двигателя к выходным клеммам MCD3000 (T1, T2 и T3). Проверить силовые модули MCD3000 (SCR), соблюдая процедуру "Проверка SCR", которая описана ниже в этом разделе под заголовком "<i>Процедуры проверки и измерения</i>".
Код	Причина и порядок действий
9	<p>Чрезмерно низкий ток. Рабочий ток двигателя упал ниже предельного значения, заданного пар. 8, "<i>Минимальный ток, при котором происходит размыкание цепи</i>".</p> <ul style="list-style-type: none"> Установить и устранить причину слишком малого тока. Установить пускатель MCD3000 в исходное состояние. Перезапустить двигатель.
C	<p>Сбой связи RS485. Линия связи RS485 с пускателем MCD3000 не действует в течение более длительного времени, чем задано в пар. 24, "<i>Последовательная связь – таймаут RS485</i>".</p> <ul style="list-style-type: none"> Установить и устранить причину неисправности связи RS485. Установить пускатель MCD3000 в исходное состояние.

<p>e</p>	<p>Сбой чтения/записи памяти EEPROM. MCD3000 не в состоянии осуществить операции чтения/записи со внутренней памятью EEPROM.</p> <ul style="list-style-type: none"> • Обратиться в ближайшее представительство компании Danfoss.
<p>L</p>	<p>Неправильное значение тока полной нагрузки двигателя (FLC). Пускатель MCD3000 обнаружил, что двигатель подключен по трехпроводной схеме и значение параметра 1 или 25, "Ток полной нагрузки двигателя", превышает возможности пускателя для такого типа подключения.</p> <ul style="list-style-type: none"> • Уменьшить значение тока полной нагрузки двигателя и перезапустить пускатель MCD3000. Учтите, что пока току полной нагрузки двигателя не будет задано правильное значение, перезапустить MCD3000 не удастся.
<p>f</p>	<p>Слишком высокая температура пускателя. Зарегистрировано избыточное выделение тепла.</p> <ul style="list-style-type: none"> • Обеспечить работу всех вентиляторов охлаждения. • Обеспечить свободное попадание охлаждающего воздуха в пускатель и выход воздуха из пускателя. • Убедиться, что температура охлаждающего воздуха, который попадает в пускатель MCD3000, не превышает допустимую. • Дать пускателю остыть, затем установить его в исходное состояние и выполнить повторный пуск.
<p>P</p>	<p>Неправильное подключение двигателя.</p> <ul style="list-style-type: none"> • Обеспечить правильное подключение двигателя к пускателю MCD3000.

размыкание цепи имеет номер 1, а самомудавнему присваивается номер 8.



ВНИМАНИЕ

Чтобы пускатель MCD3000 мог зарегистрировать причину размыкания цепи, на него должно подаваться управляющее напряжение. Таким образом, размыкания цепи, которые произошли в результате потери управляющего напряжения либо повлекли за собой потерю управляющего напряжения, не могут быть зарегистрированы.

Чтобы просмотреть протокол размыканий цепи, следует сделать следующее:

- Войти в режим программирования и перейти к параметру 45, "Протокол размыканий цепи".
- Чтобы посмотреть данные о самом недавнем размыкании цепи, следует нажать кнопку [CHANGE DATA/ OK].
- Для просмотра протокола размыканий цепи используйте кнопки [+/-].

В протоколе размыканий цепи можно установить "метку", чтобы упростить идентификацию размыканий цепи, которые произошли после установки метки.

Чтобы установить метку:

- Войти в режим программирования и перейти к параметру 45, "Протокол размыканий цепи".
- Нажать кнопку [CHANGE DATA/ OK], чтобы вывести протокол размыканий цепи.
- Удерживая в нажатом состоянии кнопки [+] и [-], нажать кнопку [CHANGE DATA/ OK].

Метка ставится на место наиболее недавнего размыкания цепи и выводится на дисплей литерой "A", как показано ниже:

1-A

■ Протокол размыканий цепи (Trip Log)

Если пускатель MCD3000 переходит в состояние размыкания цепи, его причина регистрируется в протоколе размыканий цепи. В протоколе размыканий цепи фиксируются причины последних восьми случаев размыкания цепи. Каждому размыканию цепи присваивается номер. Последнее



ВНИМАНИЕ

Метки нельзя устанавливать последовательно. Между двумя метками должно быть как минимум одно размыкание цепи.

■ **Неисправности общего характера**

Признак	Причина и порядок действий
Пускатель не работает	<ul style="list-style-type: none"> Управляющее напряжение не соответствует требованиям либо отсутствует. Нужно обеспечить подачу правильного напряжения. (Клеммы A1, A2 и A3.) Пускатель MCD3000 находится в режиме программирования. Нужно выйти из режима программирования. Не действуют нажимные кнопки. При использовании кнопки пуска на панели местного управления следует убедиться в том, что пускатель MCD3000 находится в режиме местного управления. (См. описание пар. 20, "Режим местного/дистанционного управления".) Не действуют входы дистанционного управления. При использовании входов дистанционного управления MCD3000, следует убедиться в том, что пускатель MCD3000 находится в режиме дистанционного управления. (См. описание пар. 20, "Режим местного/дистанционного управления".) <p>Сигнал "пуск" дистанционного управления не действует. При использовании входов дистанционного управления MCD3000 следует убедиться в том, что контакты дистанционного управления правильно подключены и работают надлежащим образом. Это делается путем наблюдения за светодиодами входов дистанционного управления. Светодиоды будут гореть, если цепь замкнута. Кроме получения сигнала к пуску, для того, чтобы пускатель работал, должна быть замкнута цепь на входах остановки и сброса.</p>
Пускатель не работает	<ul style="list-style-type: none"> Работает запаздывание повторного пуска. Пуск нельзя начать, пока не истечет время, заданное в параметре запаздывания повторного пуска. (См. описание пар. 15, "Запаздывание повторного пуска"). Действует функция автоматического сброса. Если произошло размыкание

	<p>цепи, а функция автоматического сброса включена, пускатель MCD3000 будет находиться в режиме автоматического сброса. Этот режим предусматривает период запаздывания сброса, в течение которого нельзя начать пуск без предварительного выполнения сброса. (См. описание пар. 39, 40, 41 и 42, "Автоматический сброс".)</p>
Пускатель не переходит в режим программирования.	<ul style="list-style-type: none"> Пускатель находится в рабочем режиме. Следует остановить пускатель и повторить попытку. Управляющее напряжение не соответствует требованиям либо отсутствует. Нужно обеспечить подачу правильного напряжения. (Клеммы A1, A2 и A3.)
Признак	Причина и порядок действий
Не удается выполнить настройку параметров.	<ul style="list-style-type: none"> Действует режим "Только чтение". Задайте параметру 48, "Блокировка параметров", значение "чтение/запись". Неверные действия при программировании. Прежде чем перейти к другому параметру, программные установки следует сохранить, используя кнопку [CHANGE DATA/ OK].
DOL или бесконтрольный пуск.	<ul style="list-style-type: none"> Конденсаторы компенсации коэффициента мощности подсоединены к выходу пускателя. Отсоединить от выхода пускателя все конденсаторы компенсации коэффициента мощности. Проверить, не повреждены ли силовые модули плавного пуска (для этого следует выполнить проверку SCR, которая описана в следующем разделе). Повреждены силовые модули плавного пуска. Проверить силовые модули плавного пуска, выполняя проверку SCR, которая описана в следующем разделе. Повреждена пусковая цепь устройства для плавного пуска двигателей. Проверить пусковую цепь плавного пуска, выполняя проверку пусковой цепи, которая описана в следующем разделе.
Двигатель не разгоняется до полной	<ul style="list-style-type: none"> Недостаточный пусковой ток. Проверить нагрузку. Увеличить пусковой ток, подаваемый на

скорости	двигатель, изменив параметр 2, " <i>Ограничение тока</i> ".
Неустойчивая работа двигателя и размыкания цепи	<ul style="list-style-type: none"> Крупный пускатель управляет очень маленьким двигателем. Ток, отбираемый очень маленькими двигателями, которые иногда используют для проверки устройств плавного пуска, может быть слишком мал для того, чтобы зафиксировать SCR устройства для плавного пуска. Использовать двигатель большего размера.
На дисплей выводится знак "h".	Залипает кнопка [START] на панели местного управления MCD3000. Освободите кнопку для возобновления нормальной работы.
h	
Действие функции плавной остановки прекращается раньше истечения времени линейного замедления.	Функция плавной остановки значительно уменьшила ток, подаваемый на двигатель, не выявив снижения скорости двигателя. Это свидетельствует об отсутствии нагрузки или очень малой нагрузке двигателя, что делает дальнейшее управление напряжением неэффективным и приводит к прекращению плавного торможения.

пуска. Падение напряжения приблизительно на 2 В переменного тока или менее указывает на то, что пускатель работает правильно.

ПРОВЕРКА СИЛОВОЙ ЦЕПИ

Эта процедура проверяет силовую цепь пускателя MCD3000, в том числе SCR, пусковую цепь (firing loom) и печатную плату.

- Отключить от пускателя напряжение (L1, L2, L3 и управляющее напряжение).
- Отсоединить кабели двигателя (T1, T2, T3) от пускателя.
- Убедиться в том, что пусковые цепи остаются включенными во время проверки.
- Используя тестер для измерения сопротивления изоляции на 500 В постоянного тока (низковольтные омметры или многофункциональные измерительные приборы не подходят), измерить сопротивление между входом и выходом каждой фазы (L1-T1, L2-T2, L3-T3). Сопротивление должно быть примерно равно 33 кОм.
- Если значение сопротивления SCR ниже, чем примерно 10 кОм, SCR следует заменить.
- Если сопротивление SCR выше, чем примерно 33 кОм, возможна неисправность печатной платы панели управления либо пусковой цепи.

■ Процедуры проверки и измерения

Для проверки работы пускателя можно использовать следующие процедуры.

ПРОВЕРКА ВЫПОЛНЕНИЯ ПУСКА

Эта процедура проверяет правильность работы пускателя MCD3000 во время пуска.

- Рассчитать ожидаемое значение пускового тока, умножив значение пар. 1, "*Ток полной нагрузки двигателя*", на значение пар. 2, "*Ограничение тока*", либо, при проверке дополнительного набора параметров, умножив значение пар. 25, "*Ток полной нагрузки двигателя*", на значение пар. 26, "*Ограничение тока*".
- Выполнить пуск и замерить фактическое значение пускового тока.
- Если замеренное значение пускового тока равно расчетному, пускатель работает правильно.

ПРОВЕРКА ФУНКЦИОНИРОВАНИЯ В РАБОЧЕМ РЕЖИМЕ

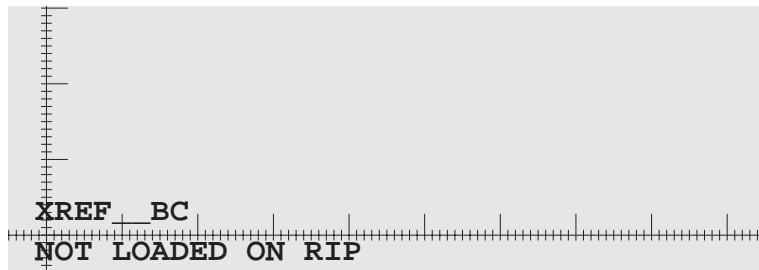
Эта процедура проверяет правильность функционирования пускателя MCD3000 в рабочем режиме.

- Измерить перепад напряжения на каждой фазе (L1-T1, L2-T2, L3-T3) устройства для плавного

ПРОВЕРКА ВХОДА УПРАВЛЕНИЯ

Эта процедура проверяет целостность цепей, подсоединенных ко входам дистанционного управления: пуск, остановка, сброс и установка параметра.

Используя вольтметр, измерить напряжение на каждом из входов. Если при замкнутой цепи напряжение составляет 24 В постоянного тока, переключатель/управляющий элемент подсоединен неправильно или неисправен.



MCD 3000 Softstarter



Инструкции по эксплуатации

VLT[®] frequency converters **BAUER** geared motors

Фирма "Данфосс" не берёт на себя никакой ответственности за возможные опечатки в каталогах, брошюрах и других видах печатного материала. Фирма "Данфосс" оставляет за собой право на изменения своих продуктов без предварительного извещения. Это относится также к уже заказанным продуктам при условии, что такие изменения не повлекут последующих корректировок уже согласованных спецификаций. Все торговые марки в этом материале являются собственностью соответствующих компаний "Данфосс", логотип "Данфосс" являются торговыми марками компании "Данфосс A/O". Все права защищены.

