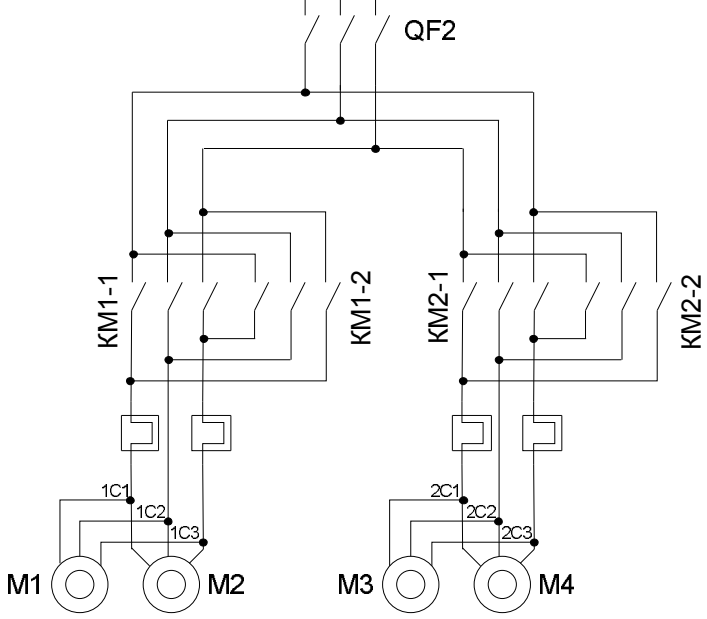
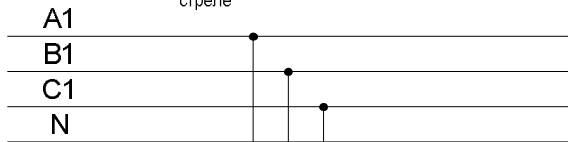
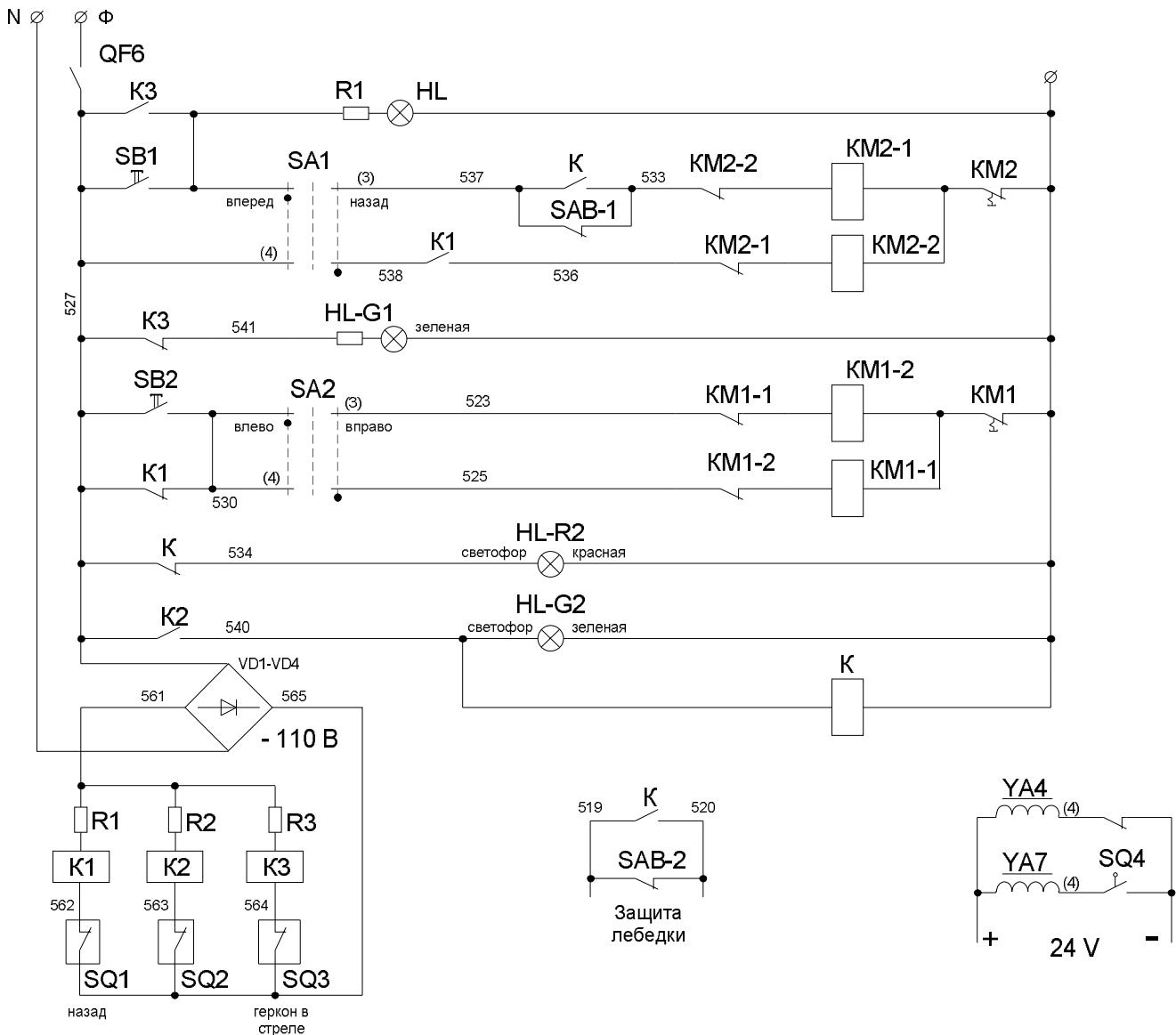


Принципиальная эл.схема АСП-3М



- A2 - пульт АСП
- HL-R1 – лампа KM24
- SA1 , SA2 – командоконтроллер
- SB – пост управления
- A1 – ящик управления
- HL-R2 , HL-Q2 - светофор (лампа 220x100)
- SQ1-SQ3 – датчик путевой ДПЭ-ПВ-101 ХЛ-1
- SQ4 – выключатель конечный ВКМ-1-ВЗТ4
- YA4 – вентиль эл.пневматический ВВ-32
- YA7 - вентиль эл.пневматический ВВ-32
- SQ1 – разомкнут при крайнем заднем положении от центра
- SQ2 – разомкнут при выдвигании стрелы более чем на 2 м от исходного положения к центру скважины
- SQ3 – разомкнут при упоре захвата в свечу
- SQ4 – замыкается при подаче сжатого воздуха в блокировочное устройство пневматической системы АСП
- SAB – командоаппарат К4652-6
- M1 – эл.дв. тормоза тележки
- M2 – эл.дв. тележки
- M3 – эл.дв. тормоза стрелы
- M4 – эл.дв. стрелы

Схему чертил:

А.А.Светличный