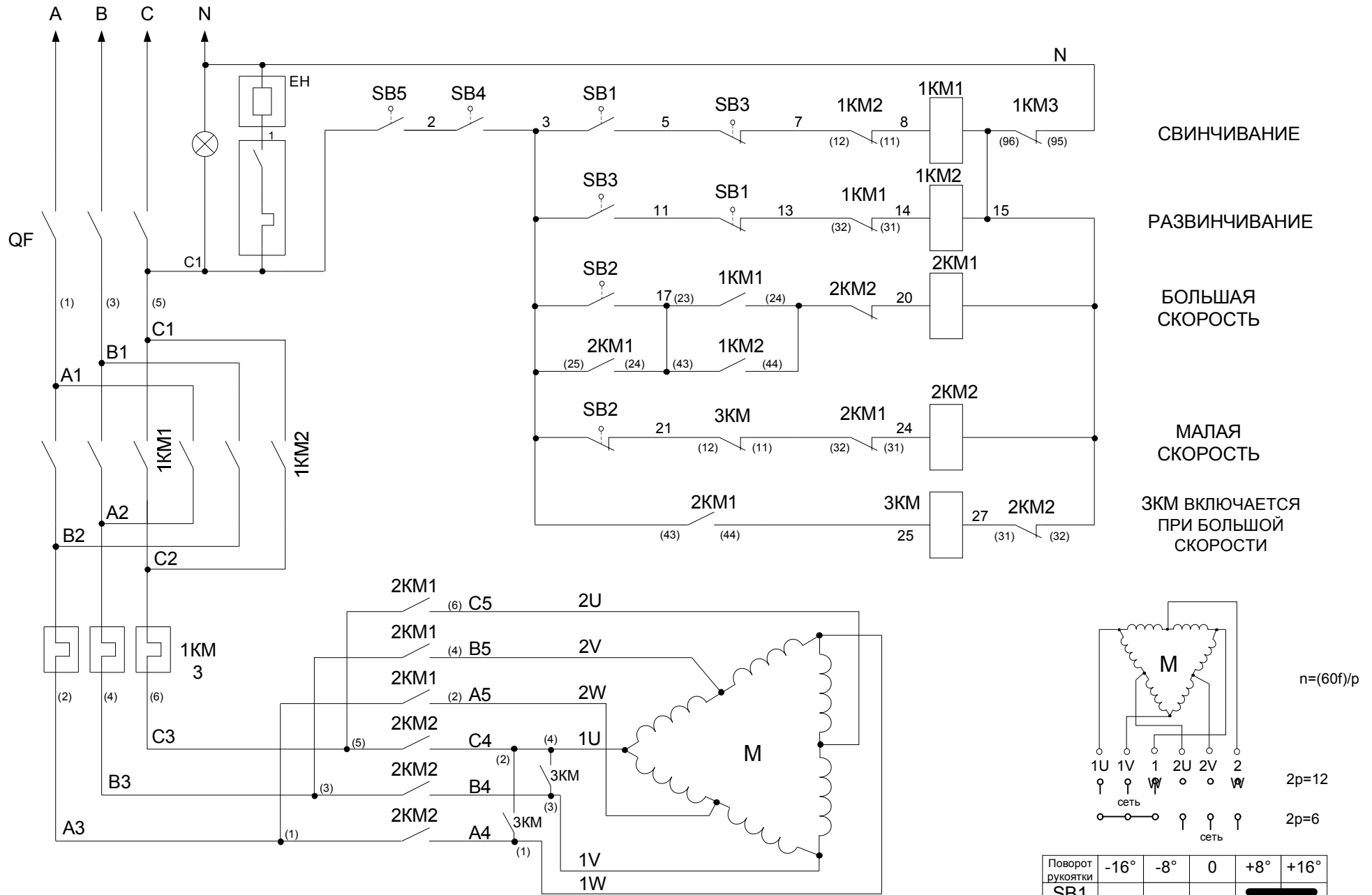


# Принципиальная эл.схема АКБ-3М2Э



СВИНЧИВАНИЕ  
 РАЗВИНЧИВАНИЕ  
 БОЛЬШАЯ СКОРОСТЬ  
 МАЛАЯ СКОРОСТЬ  
 3KM ВКЛЮЧАЕТСЯ ПРИ БОЛЬШОЙ СКОРОСТИ

Поворот рукоятки	-16°	-8°	0	+8°	+16°
SB1				■	■
SB2	■				■
SB3	■	■			

Схему чертил:

А.А.Светличный