

Промышленные приводы АББ

ACS800, одиночные приводы, от 0,55 до 2800 кВт

Каталог ADVLOC0101CAT06ARU, 2006 г.



IndustrialIT
enabled



Код типа ACS800 - 01 - XXXX - X + XXXX

11
31
02
07
17
37

1	Серия
2	Одиночные приводы Типы и конструкция Номинальные характеристики Напряжение Размеры
3	Дополнительное оборудование
4	Подключение сигналов управления и коммуникаций
5	Прикладное программное обеспечение и программирование
6	Программное обеспечение для ПК
7	Сводка характеристик и дополнительного оборудования
8	Сервис и техническая поддержка
9	Контактная информация и адреса в сети Интернет



Промышленные приводы АББ, одиночные приводы

Промышленные приводы АББ	4	1
Основные особенности одиночных приводов	8	
Технические характеристики	10	
Привод настенного монтажа ACS800-01	11	2
Рекуперативный привод настенного монтажа ACS800-11	14	
Привод настенного монтажа с низким содержанием гармоник ACS800-31 ...	16	
Привод напольного монтажа ACS800-02	18	
Привод шкафного исполнения ACS800-07	20	
Рекуперативный привод шкафного исполнения ACS800-17	24	
Привод шкафного исполнения с низким содержанием гармоник ACS800-37	27	
Тормозные прерыватели и резисторы	30	3
Фильтры ЭМС	33	
Синусные фильтры	34	
Приводы с синусными фильтрами	36	
Фильтры du/dt	37	
Стандартный интерфейс пользователя		4
Панель управления	39	
Стандартная конфигурация входов/выходов управления	40	
Дополнительные модули		
Дополнительные входы/выходы	41	
Управление по шине Fieldbus	42	
Средства дистанционного контроля и диагностики	43	
Стандартное прикладное программное обеспечение	44	5
Дополнительное прикладное программное обеспечение		
Варианты системы управления для различных приложений	45	
DriveSize	47	6
DriveAP	48	
DriveWindow 2	49	
DriveWindow Light 2	50	
DriveOPC	51	
Сводная таблица характеристик и дополнительного оборудования	52	7
Сервис и техническая поддержка	54	8
www.abb.com/motors&drives	55	9

Промышленные приводы АББ



Промышленные приводы АББ

Промышленные приводы АББ предназначены для использования в промышленности, особенно в таких перерабатывающих отраслях, как целлюлозно-бумажное производство, металлообработка, горнодобывающая и цементная промышленность, электроэнергетика, химическая и нефтегазовая промышленность. Промышленные приводы АББ выпускаются как в виде полнофункциональных приводов переменного тока, так и в виде модулей, для удовлетворения требований потребителей, изготовителей комплектного оборудования (ОЕМ) и компаний - системных интеграторов. Это универсальные, гибкие в использовании, приводы переменного тока, которые могут быть сконфигурированы точно в соответствии с требованиями конкретных промышленных применений. Номенклатура полнофункциональных приводов и модулей приводов охватывает широкий диапазон мощностей и напряжений, включая промышленные сети с напряжением до 690 В. Промышленные приводы АББ поставляются с широким ассортиментом встраиваемых дополнительных устройств. Главной особенностью этих приводов является возможность программирования системы управления, что обеспечивает легкую адаптацию к различным применениям.

Промышленное исполнение

Промышленные приводы АББ рассчитаны на номинальные токи, используемые в производственном оборудовании для решения задач, требующих высокой перегрузочной способности. "Сердцем" привода является алгоритм управления двигателем, называемый DTC (Direct Torque Control) - прямое управление моментом, который обеспечивает высокие эксплуатационные характеристики и дает существенные преимущества: точное статическое и динамическое управление скоростью и крутящим моментом, большой пусковой момент и возможность использования длинных кабелей двигателя. Встроенное дополнительное оборудование ускоряет и облегчает монтажные работы. Прочные корпуса и шкафы с широкой номенклатурой классов защиты и силовых клемм рассчитаны на тяжелые условия эксплуатации.

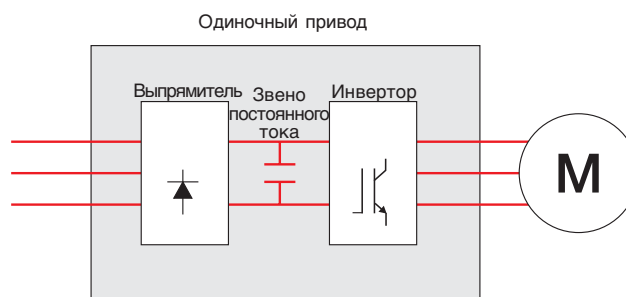
Одним из наиболее существенных критериев при разработке промышленных приводов АББ является длительный срок службы. Соответствующим образом выбраны компоненты, наиболее подверженные износу, такие как вентиляторы и конденсаторы. Вместе с широким набором защитных функций это означает высокую надежность предлагаемого оборудования.

Совместимо с IndustrialIT

Промышленные приводы АББ совместимы с IndustrialIT. Это гарантирует пользователю, что промышленные приводы АББ могут легко встраиваться в системы АББ Industrial IT.

Одиночные приводы

Одиночная конфигурация содержит выпрямитель, звено постоянного тока и инвертор в одном законченном блоке привода переменного тока.



Одиночные приводы представляют собой полнофункциональные приводы переменного тока, которые могут монтироваться без дополнительного шкафа или корпуса. Предусмотрены одиночные приводы настенного монтажа, напольного монтажа и шкафного исполнения. Одиночные приводы имеют класс защиты не ниже IP21, при этом корпуса с более высокой степенью защиты предлагаются в качестве дополнительного оборудования.

Код типа

Это уникальный справочный номер, который однозначно определяет конструкцию, номинальную мощность, напряжение и выбранное дополнительное оборудование привода. Код типа позволяет скомпоновать привод из разнообразного стандартного дополнительного оборудования, при этом заказное оборудование прибавляется к коду типа привода с помощью знака "плюс".



Прочие изделия

См. также отдельные технические каталоги ACS800, приводы мультидрайв, код английской версии 3AFE68248531 EN и ACS800, приводы в модульном исполнении, код английской версии 3AFE68404592 EN.

Промышленные приводы АББ



Приводы настенного монтажа ACS800-01

Привод настенного монтажа ACS800-01 располагает всеми необходимыми качествами при мощности до 110 кВт. В привод встраиваются все важные функции и дополнительное оборудование: сетевой дроссель, фильтр ЭМС, тормозной прерыватель и т. п. Пользователь получает все в едином полнофункциональном блоке класса защиты IP21 или IP55. При этом привод имеет очень малые размеры. Широкий выбор вариантов встроенного программного обеспечения позволяет использовать привод для решения любой задачи.

Приводы настенного монтажа ACS800-01 для морского применения

Модель ACS800-01, аттестованная для морского применения, обеспечивает повышенную надежность и эксплуатационную готовность в морских условиях. Приводы удовлетворяют требованиям эксплуатации на море и в прибрежной зоне, причем их конструкция и эксплуатационные качества были испытаны в соответствии с требованиями, предъявляемыми к продукции морского исполнения. Привод ACS800-01 имеет сертификацию типа для морского применения регистров ABS, BV, DNV, GL, Lloyd's и RINA.

Рекуперативные приводы настенного монтажа ACS800-11

Рекуперативный привод настенного монтажа ACS800-11 оборудован активным выпрямителем. Это позволило создать полнофункциональный рекуперативный привод в виде одного малогабаритного блока. В привод встраиваются все важные функции и дополнительное оборудование, включая сетевой LCL фильтр и фильтр ЭМС. Диапазон номинальных мощностей – от 5,5 до 110 кВт. Класс защиты IP21.

Приводы настенного монтажа с низким содержанием гармоник ACS800-31

Привод настенного монтажа с низким содержанием гармоник ACS800-31 содержит уникальные средства подавления гармоник, встроенные в привод. Этим достигается чрезвычайно низкое содержание гармоник в сети и соответствие самым жестким нормативам по содержанию гармоник без использования внешних фильтров или многопульсных схем с применением специальных трансформаторов.

Привод настенного монтажа ACS800-31 с низким содержанием гармоник конструктивно выполнен как единый блок мощностью до 110 кВт. Подобно другим приводам настенного монтажа, в привод встраиваются все важные функции и дополнительное оборудование. Класс защиты IP21.



RINA



Промышленные приводы АББ



ACS800

-

01
11
31
02
07
17
37

XXXX

-

X

+

XXXX

Привод напольного монтажа ACS800-02

Привод напольного монтажа ACS800-02 имеет новую прогрессивную стеллажную конструкцию корпуса. Диапазон номинальных мощностей: от 45 до 560 кВт. Привод ACS800-02 выпускается в исключительно компактном корпусе класса защиты IP21 и отличается возможностью двух направлений установки. Также предлагается широкая номенклатура дополнительных устройств, включая фильтры ЭМС, тормозные прерыватели, сетевое коммутационно-защитное оборудование, такое, как вводной разъединитель с предохранителями и контактор.



Приводы шкафного исполнения ACS800-07

Привод шкафного исполнения ACS800-07 предусматривает стандартизованные конфигурации, которые могут быть приспособлены для любого применения. Он охватывает широкий диапазон мощностей до 2800 кВт и при этом очень компактен, самый мощный привод имеет ширину всего 3,2 м. Выпускаются приводы с классами защиты IP21, IP22, IP42, IP54 и IP54R. Предусмотрена широкая номенклатура встроенных дополнительных устройств, а в случае заказного исполнения может быть предложен широкий спектр инженеринговых услуг.



Промышленные приводы АББ



ACS800

-

01
11
31
02
07
17
37

XXXX

-

X

+

XXXX

Рекуперативный привод шкафного исполнения ACS800-17

Рекуперативный привод шкафного исполнения ACS800-17 оборудован активным выпрямителем. Предназначен для приложений, в которых требуется работа привода в режиме рекуперации. Охватывает широкий диапазон мощностей и имеет обширный ассортимент стандартизованных конфигураций, которые могут быть приспособлены для любого применения. Выпускаются приводы с классами защиты IP21, IP22, IP42, IP54 и IP54R.



Привод шкафного исполнения с низким содержанием гармоник ACS800-37

Привод шкафного исполнения ACS800-37 обеспечивает низкое содержание гармоник при работе в диапазоне мощностей от 45 до 2800 кВт. Он обладает уникальными средствами подавления гармоник, встроенными непосредственно в привод. Подобно другим одиночным приводам шкафного исполнения, имеет широкий диапазон стандартизованных конфигураций и выпускается с классами защиты IP21, IP22, IP42, IP54 и IP54R.



Основные особенности одиночных приводов



Особенности	Преимущества	Примечания
Компактные и полнофункциональные		
Малые габариты, все встроено	Требуется меньше места и трудозатрат для монтажа.	Нет необходимости устанавливать внешние дополнительные компоненты, такие как входные дроссели или фильтр ЭМС.
Фильтр гармоник встроен во все приводы ACS800	Низкое содержание гармоник, что означает меньшие помехи и меньший нагрев кабелей и трансформаторов. Фильтр также защищает привод от переходных процессов в питающей сети.	Для обеспечения минимального уровня гармоник в приводах ACS800-31/-37 имеются средства для практически полного подавления гармоник.
Широкая номенклатура дополнительных устройств	Предлагаемые компанией АББ стандартные решения отвечают большинству потребностей заказчиков.	Специальные заказные решения возможны для приводов ACS800-07/-17/-37.
Разнообразные варианты торможения	Всегда может быть использован оптимальный вариант устройства торможения. Не требуется внешний тормозной прерыватель, что уменьшает размеры и затраты на монтажные работы.	В приводах всех типоразмеров тормозной прерыватель встраивается внутрь корпуса/шкафа. (стандартный/дополнительный). Рекуперативное торможение при использовании приводов ACS800-11/-17.
Интерфейс пользователя		
Интерфейс, удобный для пользователя	Простота и оперативность ввода в эксплуатацию и самой эксплуатации.	Четкий алфавитно-цифровой дисплей программой - мастером запуска, осуществляющей руководство процедурой запуска. Для ввода в эксплуатацию, технического обслуживания, контроля и программирования привода предусмотрено простое в использовании программное обеспечение.
Универсальные средства подключения и связи	Стандартные входы/выходы отвечают большинству требований. Возможность подключения к наиболее распространенным шинам Fieldbus.	Расширение количества входов/выходов. Входы/выходы удовлетворяют требованиям PELV (EN 50178).
Расширенные возможности программирования	Универсальность. Может заменять реле и даже программируемые логические контроллеры в ряде применений.	Два уровня программирования: 1. Программирование параметров (стандартно) 2. Адаптивное программирование (свободно программируемые функциональные блоки) - стандартная возможность - предусмотрены дополнительные блоки - возможность программирования всех входов/выходов
Промышленное исполнение		
Широкий диапазон мощностей и напряжений	Приводы одной серии могут использоваться для любых задач, что означает сокращение сроков обучения персонала и количества запасных частей, а также стандартизированный интерфейс приводов.	
Предусмотрена широкая номенклатура прочных корпусов	Соответствующие решения для различных условий эксплуатации. Пригоден для использования в тяжелых производственных условиях.	IP21 - IP55
Надежная конструкция силовой части	Надежен. Можно использовать длинные кабели двигателей без дополнительных выходных фильтров.	Компоненты выбираются в расчете на тяжелые условия эксплуатации и длительный срок службы. Усовершенствованная тепловая модель обеспечивает высокую перегрузочную способность.

Основные особенности одиночных приводов



Особенности	Преимущества	Примечания
Промышленное исполнение		
Всесторонняя защита	Повышенная надежность, минимум перерывов технологического процесса Возможность защиты двигателя и технологического процесса.	Несколько регулируемых пороговых значений для защиты, в том числе, и прочего оборудования.
Гальваническая развязка входов/выходов	Безопасная и надежная эксплуатация без дополнительных разъединителей и реле.	Гальваническая развязка входных сигналов и релейных выходов в стандартном исполнении.
Все клеммы рассчитаны на использование в производственных условиях	Достаточные размеры даже для алюминиевых кабелей большого сечения. Нет необходимости в специальном инструменте для подключения кабелей входов/выходов.	
Соответствие стандартам во всем мире: CE, UL, cUL, CSA, C-Tick, ГОСТ Р	Безопасные изделия, которые могут использоваться в любом месте земного шара.	
Наилучшие характеристики для каждой задачи		
DTC: точное динамическое и статическое регулирование скорости и крутящего момента	Отличное управление технологическим процессом даже без импульсного энкодера – высокое качество изделий, производительность, надежность и низкие капитальные затраты.	
DTC обеспечивает высокую перегрузочную способность и большой пусковой момент	Надежный плавный пуск без необходимости завышения мощности привода.	
DTC: быстродействующая система управления	Отсутствие излишних защитных отключений и перерывов технологического процесса.	Быстрая реакция на колебания нагрузки или напряжения предотвращает защитное отключение. Преодоление просадок питания за счет использования кинетической энергии нагрузки.
DTC: оптимизация магнитного потока и комплексная модель двигателя	Высокий КПД двигателя и привода – снижение затрат.	Снижение потерь благодаря оптимизации магнитного потока в двигателе.
DTC: хорошие механические характеристики	Снижение ударных нагрузок в механизме, что повышает надежность.	Отсутствуют ударные моменты. Отсутствуют пульсации крутящего момента, что снижает опасность появления крутильных колебаний. Активное демпфирование колебаний.
DTC: регулирование сетевого питания	Высокоэффективное и надежное управление в активном выпрямителе.	Применяется в приводах ACS800-11/-17.
Изготовлено корпорацией АББ		
Ведущий мировой производитель приводов переменного тока Многолетний опыт.	Проверенные, безопасные и надежные решения.	
Всемирная сеть обслуживания и поддержки	Опыт применения и "ноу-хау". Профессиональная поддержка по всему миру.	

Технические характеристики



ACS800	-	01 11 31 02 07 17 37	-	XXXX	-	X	+	XXXX
--------	---	--	---	------	---	---	---	------

Подключение к сети

Диапазон напряжений и мощностей 3-фазное, U_{2IN} = от 208 до 240 В, $\pm 10\%$, за исключением -07, -17, -37
3-фазное, U_{3IN} = от 380 до 415 В, $\pm 10\%$
3-фазное, U_{5IN} = от 380 до 500 В, $\pm 10\%$
3-фазное, U_{7IN} = от 525 до 690 В, $\pm 10\%$ (600 В: UL, CSA)

Частота от 48 до 63 Гц

Коэффициент мощности: $\cos\phi_1 = 0,98$ (для основной гармоники)
 $\cos\phi = 0,93...0,95$ (общий)
Коэффициент мощности (ACS800-11/-31/-17/-37)
 $\cos\phi_1 = 1$ (для основной гармоники)
 $\cos\phi = 0,99$ (общий)

КПД (при номинальной мощности)

ACS800-0x 98%
ACS800-1x/-3x 97%

Параметры на выходе привода

Напряжение для приводов > 500 В 3-фазное выходное напряжение $0...U_{2N}/U_{3N}/U_{5N}/U_{7N}$. См. таблицу выбора фильтра для привода ACS800 в описании фильтров du/dt на стр. 37

Частота $0... \pm 300$ Гц ($0... \pm 100$ Гц для -07/-17/-37 с фильтрами du/dt)

Точка ослабления поля: 8...300 Гц

Управление двигателем Разработанное АББ прямое регулирование момента (DTC)

Регулирование момента: Время нарастания момента:
Разомкнутый контур <5 мс при номинальном моменте
Замкнутый контур <5 мс при номинальном моменте
Нелинейность:

Разомкнутый контур $\pm 4\%$ при номинальном моменте
Замкнутый контур $\pm 1\%$ при номинальном моменте

Регулирование скорости: Статическая ошибка:
Разомкнутый контур 10 % от скольжения двигателя
Замкнутый контур 0,01 % от номинальной скорости

Динамическая ошибка:
Разомкнутый контур 0,3...0,4 %/с при 100 %-ном скачке момента
Замкнутый контур 0,1...0,2 %/с при 100 %-ном скачке момента

Соответствие нормам и стандартам

Сертификация CE
Директива по низковольтному оборудованию 73/23/ЕЕС с поправкой 93/68/ЕЕС
Директива по машинному оборудованию 98/37/ЕС
Директива по ЭМС 89/336/ЕЕС с поправкой 93/68/ЕЕС
Система обеспечения качества ISO 9001 и система защиты окружающей среды ISO 14001
UL, cUL 508A или 508C и CSA C22.2 № 14-95, C-Tick, ГОСТ-Р

Предельно допустимые значения параметров окружающей среды

Температура окружающего воздуха

Транспортировка -40...+70 °С
Хранение -40...+70 °С
Эксплуатация -15...+50 °С, появление инея не допускается
40...50 °С при пониженном выходном токе (1 % / 1 °С)

Способ охлаждения: Чистый сухой воздух

Высота над уровнем моря

0...1000 м без снижения характеристик
1000...4000 м со снижением характеристик ~ (1 % / 100 м) (приводы 690 В: 1000...2000 м со снижением характеристик)

Относительная влажность от 5 до 95 %, конденсация не допускается

Класс защиты

IP21 стандартное исполнение для -01, -11, -31, -02, -07, -17, -37
IP22 дополнительный вариант для -07, -17, -37
IP42 дополнительный вариант для -07, -17, -37
IP54 дополнительный вариант для -07, -17, -37
IP54R дополнительный вариант для -07, -17, -37
IP55 дополнительный вариант для -01
R = выходной патрубок для подключения воздуховода системы централизованной вентиляции

Цвет окраски -07, -17, -37: RAL 7035
-01, -11, -31, -02: NCS 1502-Y (RAL 90021, PMS 420 C)

Уровни загрязнения Наличие электропроводящей пыли не допускается

Хранение IEC60721-3-1, класс 1C2 (химические газы), класс 1S2 (твердые частицы)

Транспортировка IEC60721-3-2, класс 2C2 (химические газы), класс 2S2 (твердые частицы)

Эксплуатация IEC60721-3-3, класс 3C1/3C2* (химические газы), класс 3S2 (твердые частицы)

Вибрация для морских применений от 3 до 13,2 Гц: амплитуда ± 1 мм (пиковое значение)
от 13,2 до 100 Гц: ускорение 0,7 g

C = химически активные вещества
S = механически активные вещества
* печатные платы с покрытием

ЭМС в соответствии со стандартами EN 61800-3/A11 (2000), EN 61800-3 (2004)

2° условия эксплуатации, неограниченное распространение, категория C3 - стандартно для приводов исполнения -07 (типоразмер nxR8i), -17 и -37 (типоразмеры R7i-nxR8i), как дополнительная опция – для остальных.

1° условия эксплуатации, ограниченное распространение (категория C2) в качестве дополнительной опции при входном токе до 1000 А

Предусмотренные дополнительные устройства показаны в таблице основных особенностей и дополнительных устройств. См. стр. 52-53.

Приводы настенного монтажа

ACS800-01, до 110 кВт



Компактный и полнофункциональный привод

Привод ACS800-01 содержит все необходимые функции в одном блоке настенного монтажа исключительно малых размеров, что делает его компактным и полнофункциональным устройством. Стандартная степень защиты – IP21. Дополнительно может обеспечиваться степень защиты корпуса IP55 без снижения эксплуатационных характеристик. Диапазон мощностей начинается от 0,55 кВт в тяжелом режиме и простирается до 110 кВт при длительной работе без перегрузки. Приводы в данном диапазоне мощностей выпускаются в пяти механических типоразмерах. Каждый типоразмер оптимизирован по характеристикам, размерам и весу.

Все внутри

Для каждого типоразмера – от наименьшего до наибольшего – предусмотрена обширная номенклатура встроенного и дополнительного оборудования. К стандартным компонентам относятся входной дроссель для фильтрации гармоник и защиты привода, широкий набор программируемых входов и выходов, удобная в работе панель управления с программой мастера запуска и бесшумный и долговечный вентилятор охлаждения. Тормозной прерыватель включен в качестве стандартной принадлежности в приводы самых малых типоразмеров R2 и R3, а также в приводы типоразмера R4 на напряжение 690 В. Для других типоразмеров прерыватель является встраиваемым дополнительным оборудованием. В число встраиваемого дополнительного оборудования входят фильтры ЭМС и модули расширения для входов-выходов, модули шин Fieldbus и модуль интерфейса импульсного энкодера.

Основные особенности конструкции

- Настенный монтаж
- Класс защиты IP21
- Компактная конструкция
- Встроенный дроссель для фильтрации гармоник
- Защита входного выпрямителя
- Тормозной прерыватель (для типоразмеров R2-R3; R4 только для приводов на 690 В)
- Вентилятор охлаждения и конденсаторы с длительным сроком службы
- Программируемые входы/выходы с гальванической развязкой
- Три внутренних гнезда для модулей расширения входов/выходов и интерфейсов шин Fieldbus
- Многоязычная алфавитно-цифровая панель управления с программой "мастер запуска"
- Большие силовые клеммы, допускающие использование кабелей различных сечений

Дополнительное оборудование для приводов ACS800-01

Встраиваемое дополнительное оборудование:

- Класс защиты IP55
- Тормозной прерыватель (типоразмеры R4-R6)
- Фильтр ЭМС для 1^х условий эксплуатации, ограниченное распространение, в соответствии со стандартом EN 61800-3 (категория C2)
- Фильтр ЭМС для 2^х условий эксплуатации, неограниченное распространение, в соответствии со стандартом EN 61800-3 (категория C3)
- Модули расширения аналоговых и цифровых входов/выходов
- Модули шин Fieldbus
- Интерфейсный модуль импульсного энкодера

Внешнее дополнительное оборудование:

- Тормозной резистор
- Выходные фильтры
- Модуль Ethernet

Морское исполнение



Номинальные характеристики и размеры ACS800-01



ACS800 - 01 - XXXX - 2 3 + XXXX

Номинальные характеристики		Работа без перегрузки	Работа с небольшой перегрузкой		Работа в тяжёлом режиме		Уровень шума дБА	Рассеиваемая мощность Вт	Расход воздуха м³/ч	Код типа	Типо-размер
$I_{cont. max}$ А	I_{max} А	$P_{cont. max}$ кВт	I_N А	P_N кВт	I_{hd} А	P_{hd} кВт					
$U_N = 230$ В (диапазон 208-240 В). Значения номинальной мощности действительны при номинальном напряжении 230 В.											
5,1	6,5	1,1	4,7	0,75	3,4	0,55	62	100	35	ACS800-01-0001-2	R2
6,5	8,2	1,5	6	1,1	4,3	0,75	62	100	35	ACS800-01-0002-2	R2
8,5	10,8	1,5	7,7	1,5	5,7	1,1	62	100	35	ACS800-01-0003-2	R2
10,9	13,8	2,2	10,2	2,2	7,5	1,5	62	120	35	ACS800-01-0004-2	R2
13,9	17,6	3	12,7	3	9,3	2,2	62	140	35	ACS800-01-0005-2	R2
19	24	4	18	4	14	3	62	160	69	ACS800-01-0006-2	R3
25	32	5,5	24	5,5	19	4	62	200	69	ACS800-01-0009-2	R3
34	46	7,5	31	7,5	23	5,5	62	250	69	ACS800-01-0011-2	R3
44	62	11	42	11	32	7,5	62	340	103	ACS800-01-0016-2	R4
55	72	15	50	11	37	7,5	62	440	103	ACS800-01-0020-2	R4
72	86	18,5	69	18,5	49	11	65	530	250	ACS800-01-0025-2	R5
86	112	22	80	22	60	15	65	610	250	ACS800-01-0030-2	R5
103	138	30	94	22	69	18,5	65	810	250	ACS800-01-0040-2	R5
141	164	37	132	37	97	30	65	1190	405	ACS800-01-0050-2	R6
166	202	45	155	45	115	30	65	1190	405	ACS800-01-0060-2	R6
202	282	55	184	55	141	37	65	1440	405	ACS800-01-0070-2	R6
$U_N = 400$ В (диапазон 380-415 В). Значения номинальной мощности действительны при номинальном напряжении 400 В.											
5,1	6,5	1,5	4,7	1,5	3,4	1,1	62	100	35	ACS800-01-0003-3	R2
6,5	8,2	2,2	5,9	2,2	4,3	1,5	62	120	35	ACS800-01-0004-3	R2
8,5	10,8	3	7,7	3,0	5,7	2,2	62	140	35	ACS800-01-0005-3	R2
10,9	13,8	4	10,2	4,0	7,5	3	62	160	35	ACS800-01-0006-3	R2
13,9	17,6	5,5	12,7	5,5	9,3	4	62	200	35	ACS800-01-0009-3	R2
19	24	7,5	18	7,5	14	5,5	62	250	69	ACS800-01-0011-3	R3
25	32	11	24	11	19	7,5	62	340	69	ACS800-01-0016-3	R3
34	46	15	31	15	23	11	62	440	69	ACS800-01-0020-3	R3
44	62	22	41	18,5	32	15	62	530	103	ACS800-01-0025-3	R4
55	72	30	50	22	37	18,5	62	610	103	ACS800-01-0030-3	R4
72	86	37	69	30	49	22	65	810	250	ACS800-01-0040-3	R5
86	112	45	80	37	60	30	65	990	250	ACS800-01-0050-3	R5
103	138	55	94	45	69	37	65	1190	250	ACS800-01-0060-3	R5
141	164	75	132	55	97	45	65	1440	405	ACS800-01-0070-3	R6
166	202	90	155	75	115	55	65	1940	405	ACS800-01-0100-3	R6
202	282	110	184	90	141	75	65	2310	405	ACS800-01-0120-3	R6

Номинальные характеристики и размеры ACS800-01



ACS800 - 01 - XXXX - 57 + XXXX

Номинальные характеристики		Работа без перегрузки		Работа с небольшой перегрузкой		Работа в тяжёлом режиме		Уровень шума Вт	Рассеиваемая мощность М ³ /ч	Расход воздуха	Код типа	Типо-размер
I _{cont. max} А	I _{max} кВт	P _{cont. max} А	I _N кВт	P _N А	I _{hd} кВт	P _{hd} дБА						
U_N = 500 В (диапазон 380-500 В). Значения номинальной мощности действительны при номинальном напряжении 500 В.												
4,9	6,5	2,2	4,5	2,2	3,4	1,5	62	120	35	ACS800-01-0004-5	R2	
6,2	8,2	3	5,6	3	4,2	2,2	62	140	35	ACS800-01-0005-5	R2	
8,1	10,8	4	7,7	4	5,6	3	62	160	35	ACS800-01-0006-5	R2	
10,5	13,8	5,5	10	5,5	7,5	4	62	200	35	ACS800-01-0009-5	R2	
13,2	17,6	7,5	12	7,5	9,2	5,5	62	250	35	ACS800-01-0011-5	R2	
19	24	11	18	11	13	7,5	62	340	69	ACS800-01-0016-5	R3	
25	32	15	23	15	18	11	62	440	69	ACS800-01-0020-5	R3	
34	46	18,5	31	18,5	23	15	62	530	69	ACS800-01-0025-5	R3	
42	62	22	39	22	32	18,5	62	610	103	ACS800-01-0030-5	R4	
48	72	30	44	30	36	22	62	810	103	ACS800-01-0040-5	R4	
65	86	37	61	37	50	30	65	990	250	ACS800-01-0050-5	R5	
79	112	45	75	45	60	37	65	1190	250	ACS800-01-0060-5	R5	
96	138	55	88	55	69	45	65	1440	250	ACS800-01-0070-5	R5	
124	164	75	115	75	88	55	65	1940	405	ACS800-01-0100-5	R6	
157	202	90	145	90	113	75	65	2310	405	ACS800-01-0120-5	R6	
180	282	110	163	110	141	90	65	2810	405	ACS800-01-0140-5	R6	
U_N = 690 В (диапазон 525-690 В). Значения номинальной мощности действительны при номинальном напряжении 690 В.												
13	14	11	11,5	7,5	8,5	5,5	62	300	103	ACS800-01-0011-7	R4	
17	19	15	15	11	11	7,5	62	340	103	ACS800-01-0016-7	R4	
22	28	18,5	20	15	15	11	62	440	103	ACS800-01-0020-7	R4	
25	38	22	23	18,5	19	15	62	530	103	ACS800-01-0025-7	R4	
33	44	30	30	22	22	18,5	62	610	103	ACS800-01-0030-7	R4	
36	54	30	34	30	27	22	62	690	103	ACS800-01-0040-7	R4	
51	68	45	46	37	34	30	65	840	250	ACS800-01-0050-7	R5	
57	84	55	52	45	42	37	65	1010	250	ACS800-01-0060-7	R5	
79	104	75	73	55	54	45	65	1220	405	ACS800-01-0070-7	R6	
93	124	90	86	75	62	55	65	1650	405	ACS800-01-0100-7	R6	
113	172	110	108	90	86	75	65	1960	405	ACS800-01-0120-7	R6	

Корпус

Степень защиты:

IP21 (стандартно)

IP55 (дополнительно)

Цвет окраски:

NCS 1502-Y (RAL 90021/PMS 420C)

Типо-размер	IP21					IP55			
	B1 мм	B2 мм	Ш1 мм	Глубина мм	Вес кг	B1 мм	Ш1 мм	Глубина мм	Вес кг
R2	405	370 ^{A)}	165	226	9	528	263	241	16
R3	471	420 ^{A)}	173	265	14	528	263	273	18
R4	607	490 ^{A)}	240	274	26	774	377	278	33
R5	739	602 ^{A)}	265	286	34	775	377	308	51
R6	880	700 ^{A)}	300	399	67	923	420	420	77

B1 = Высота с соединительной кабельной коробкой
B2 = Высота без соединительной кабельной коробки
Ш1 = Ширина стандартного привода

^{A)} ACS800-01 без соединительной кабельной коробки не соответствует требованиям IP21.

Номинальные характеристики:

I_{cont.max}: длительный номинальный ток без перегрузки при температуре 40 °С.

I_{max}: максимальный выходной ток. Допускается в течение 10 секунд при пуске двигателя; в других случаях длительность протекания такого тока ограничивается температурой привода. Примечание: максимальная мощность на валу двигателя составляет 150 % от P_{hd}.

Типовые характеристики:

Работа без перегрузки

P_{cont.max}: типовая мощность двигателя при работе без перегрузки.

Работа с небольшой перегрузкой

I_N: непрерывный ток, допускающий перегрузку 110 % от I_N в течение 1 мин / за 5 мин при температуре 40 °С.

P_N: типовая мощность двигателя при работе с небольшой перегрузкой.

Работа в тяжёлом режиме

I_{hd}: непрерывный ток, допускающий перегрузку 150 % от I_{hd} в течение 1 мин / за 5 мин при температуре 40 °С.

P_{hd}: типовая мощность двигателя при работе в тяжёлом режиме. В пределах одного диапазона напряжений указанные значения токов остаются неизменными независимо от напряжения питания.

Параметры действительны при температуре окружающего воздуха 40 °С. При более высоких температурах (до 50 °С) снижение параметров составляет 1 %/1 °С.

Рекуперативные приводы настенного монтажа ACS800-11 до 110 кВт



Рекуперативный привод настенного монтажа

ACS800-11 является приводом настенного монтажа, оборудованным активным выпрямителем. Он представляет собой полнофункциональный рекуперативный привод, выполненный в виде единого компактного блока. Привод имеет широкую гамму встроенных функций и дополнительного оборудования. Диапазон мощностей начинается от 5,5 кВт в тяжелом режиме и простирается до 110 кВт при длительной работе без перегрузки. Класс защиты IP21.

Полнофункциональный рекуперативный привод

ACS800-11 представляет собой полнофункциональный рекуперативный привод, состоящий из одного компактного блока настенного монтажа. Все компоненты рекуперативного привода, такие как активный выпрямитель, сетевой фильтр LCL и зарядная цепь, смонтированы внутри привода. Все это позволяет сократить время монтажа и уменьшить занимаемое пространство, а также предотвращает ошибки монтажа, поскольку привод испытывается на заводе-изготовителе как законченное устройство.

Энергосбережение

Рекуперативный привод обеспечивает существенную экономию электроэнергии при торможении, по сравнению с другими методами торможения, например, механическим и резистивным, поскольку энергия возвращается в питающую сеть. Не требуется внешний тормозной резистор, что упрощает конструкцию и исключает бесполезное рассеивание энергии в виде тепла.

Основные особенности конструкции

- Настенный монтаж
- Класс защиты IP21
- Внутренний сетевой LCL фильтр
- Внутренний активный выпрямитель
- Вентилятор охлаждения и конденсаторы с длительным сроком службы
- Программируемые входы/выходы с гальванической развязкой
- Три внутренних гнезда для модулей расширения входов/выходов и интерфейсов шин Fieldbus
- Многоязычная алфавитно-цифровая панель управления с программой “мастер запуска”
- Большие силовые клеммы, допускающие использование кабелей различных сечений

Дополнительное оборудование для приводов ACS800-11

Встраиваемое дополнительное оборудование:

- Фильтр ЭМС для 1^х условий эксплуатации, ограниченное распространение, в соответствии со стандартом EN 61800-3 (категория C2)
- Фильтр ЭМС для 2^х условий эксплуатации, неограниченное распространение, в соответствии со стандартом EN 61800-3 (категория C3)
- Модули расширения аналоговых и цифровых входов/выходов
- Модули шин Fieldbus
- Интерфейсный модуль импульсного энкодера
- Схема предотвращения несанкционированного пуска двигателя
- Встроенное программное обеспечение для позиционирования и прочих прикладных задач

Внешнее дополнительное оборудование:

- Выходные фильтры
- Модуль Ethernet





Номинальные характеристики и размеры ACS800-11

ACS800 - 11 - XXXX - 2357 + XXXX

Номинальные характеристики		Работа без перегрузки	Работа с небольшой перегрузкой		Работа в тяжелом режиме		Уровень шума дБА	Рассеиваемая мощность Вт	Расход воздуха м³/ч	Код типа	Типо-размер
$I_{cont. max}$ А	I_{max} А	$P_{cont. max}$ кВт	I_N А	P_N кВт	I_{hd} А	P_{hd} кВт					
$U_N = 230$ В (диапазон 208-240 В). Значения номинальной мощности действительны при номинальном напряжении 230 В.											
34	52	7,5	32	7,5	26	5,5	70	505	350	ACS800-11-0011-2	R5
47	68	11	45	11	38	7,5	70	694	350	ACS800-11-0016-2	R5
59	90	15	56	15	45	11	70	910	350	ACS800-11-0020-2	R5
75	118	22	69	18,5	59	15	70	1099	350	ACS800-11-0025-2	R5
88	137	22	83	22	72	18,5	70	1315	350	ACS800-11-0030-2	R5
120	168	37	114	30	84	22	73	1585	405	ACS800-11-0040-2	R6
150	234	45	143	45	117	30	73	2125	405	ACS800-11-0050-2	R6
169	264	45	157	45	132	37	73	2530	405	ACS800-11-0060-2	R6
$U_N = 400$ В (диапазон 380-415 В). Значения номинальной мощности действительны при номинальном напряжении 400 В.											
34	52	15	32	15	26	11	70	550	350	ACS800-11-0016-3	R5
38	61	18,5	36	18,5	34	15	70	655	350	ACS800-11-0020-3	R5
47	68	22	45	22	38	18,5	70	760	350	ACS800-11-0025-3	R5
59	90	30	56	30	45	22	70	1000	350	ACS800-11-0030-3	R5
72	118	37	69	37	59	30	70	1210	350	ACS800-11-0040-3	R5
86	137	45	83	45	65	30	70	1450	350	ACS800-11-0050-3	R5
120	168	55	114	55	88	45	73	1750	405	ACS800-11-0060-3	R6
150	234	75	143	75	117	55	73	2350	405	ACS800-11-0070-3	R6
165	264	90	157	75	132	75	73	2800	405	ACS800-11-0100-3	R6
$U_N = 500$ В (диапазон 380-500 В). Значения номинальной мощности действительны при номинальном напряжении 500 В.											
31	52	18,5	29	18,5	25	15	70	655	350	ACS800-11-0020-5	R5
36	61	22	34	22	30	18,5	70	760	350	ACS800-11-0025-5	R5
47	68	30	45	30	37	22	70	1000	350	ACS800-11-0030-5	R5
58	90	37	55	37	47	30	70	1210	350	ACS800-11-0040-5	R5
70	118	45	67	45	57	37	70	1450	350	ACS800-11-0050-5	R5
82	130	55	78	45	62 ¹⁾	37	70	1750	350	ACS800-11-0060-5	R5
120	168	75	114	75	88	55	73	2350	405	ACS800-11-0070-5	R6
139	234	90	132	90	114	75	73	2800	405	ACS800-11-0100-5	R6
156	264	110	148 ²⁾	90	125	75	73	3400	405	ACS800-11-0120-5	R6
$U_N = 690$ В (диапазон 525-690 В). Значения номинальной мощности действительны при номинальном напряжении 690 В.											
57 ³⁾	86	55	54	45	43	37	76	1750	405	ACS800-11-0060-7	R6
79	120	75	75	55	60	55	76	2350	405	ACS800-11-0070-7	R6
93 ⁴⁾	142	90	88	75	71	55	76	2800	405	ACS800-11-0100-7	R6

Корпус
Степень защиты:
 IP21 (стандартно)
Цвет окраски:
 NCS 1502-Y (RAL 90021/PMS 420C)

Типо-размер	IP21			Вес кг
	Высота мм	Ширина мм	Глубина мм	
R5	816	265	390	62
R6	970	300	440	100

Примечание:

- ¹⁾ При напряжении 460 В допускается 65 А.
- ²⁾ При напряжении 460 В допускается 156 А.
- ³⁾ При напряжении 575 В допускается 62 А.
- ⁴⁾ При напряжении 575 В допускается 99 А.

Номинальные характеристики:

$I_{cont. max}$: длительный номинальный ток без перегрузки при температуре 40 °С.

I_{max} : максимальный выходной ток. Допускается в течение 10 секунд при пуске двигателя; в других случаях длительность протекания такого тока ограничивается температурой привода. Примечание: максимальная мощность на валу двигателя составляет 150 % от P_N .

Типовые характеристики:

Работа без перегрузки

$P_{cont. max}$: типовая мощность двигателя при работе без перегрузки.

Работа с небольшой перегрузкой

I_N : непрерывный ток, допускающий перегрузку 110 % от I_N в течение 1 мин / за 5 мин при температуре 40 °С.

P_N : типовая мощность двигателя при работе с небольшой перегрузкой.

Работа в тяжелом режиме

I_{hd} : непрерывный ток, допускающий перегрузку 150 % от I_{hd} в течение 1 мин / за 5 мин при температуре 40 °С.

P_{hd} : типовая мощность двигателя при работе в тяжелом режиме.

В пределах одного диапазона напряжений указанные значения токов остаются неизменными независимо от напряжения питания.

Параметры действительны при температуре окружающего воздуха 40 °С.

При более высоких температурах (до 50 °С) снижение параметров составляет 1 %/1 °С.

В отношении выбора синусного фильтра и его характеристик обратитесь в компанию АББ.



Приводы настенного монтажа с низким содержанием гармоник ACS800-31 до 110 кВт

Простое решение для снижения содержания гармоник

Конечные пользователи и компании-поставщики электроэнергии проявляют повышенную озабоченность неблагоприятным влиянием гармоник на питающую сеть. Нелинейные искажения могут нарушить работу чувствительного оборудования, включенного в ту же сеть, и даже повредить это оборудование. Гармоники также вызывают дополнительные потери в сети. Поэтому требования к снижению уровня гармоник в питающей сети становятся все более жесткими, и постоянно растет потребность в средствах обеспечения минимального уровня гармоник.

Приводы АББ с низким содержанием гармоник предлагают такое средство, заключенное внутри привода. Решение для подавления гармоник поступает вместе с приводом и не требует дополнительных фильтров или сложных многопульсных систем с использованием специальных трансформаторов.

Компактная конструкция

ACS800-31 – это привод, обеспечивающий низкое содержание гармоник, выполненный в едином корпусе, предназначенном для настенного монтажа. Он содержит активный выпрямитель и линейный фильтр гармоник, встроенный в привод, что снижает трудозатраты на прокладку кабелей и монтаж на месте эксплуатации. Этот компактный привод практически не создает гармоник и вследствие этого удовлетворяет самым жестким требованиям по содержанию гармоник без каких-либо дополнительных фильтров. Благодаря активному выпрямителю привод всегда работает с коэффициентом мощности, равным 1.

Диапазон мощностей приводов ACS800-31 начинается от 5,5 кВт в тяжелом режиме и заканчивается на мощности 110 кВт при длительной работе под нагрузкой. Класс защиты IP21. Для приводов серии ACS800 предусмотрена широкая номенклатура встраиваемого дополнительного оборудования, в том числе фильтры ЭМС и модули расширения для входов/выходов.

Основные особенности конструкции

- Настенный монтаж
- Класс защиты IP21
- Внутренний активный выпрямитель
- Встроенный сетевой фильтр гармоник
- Вентилятор охлаждения и конденсаторы с длительным сроком службы
- Программируемые входы/выходы с гальванической развязкой
- Три внутренних гнезда для модулей расширения входов/выходов и интерфейсов шин Fieldbus
- Многоязычная алфавитно-цифровая панель управления с программой “мастер запуска”
- Большие силовые клеммы, допускающие использование кабелей различных сечений

Дополнительное оборудование для приводов ACS800-31

Встраиваемое дополнительное оборудование:

- Фильтр ЭМС для 1^х условий эксплуатации, ограниченное распространение, в соответствии со стандартом EN 61800-3 (категория C2)
- Фильтр ЭМС для 2^х условий эксплуатации, неограниченное распространение, в соответствии со стандартом EN 61800-3 (категория C3)
- Модули расширения аналоговых и цифровых входов/выходов
- Модули шин Fieldbus
- Интерфейсный модуль импульсного энкодера

Внешнее дополнительное оборудование:

- Выходные фильтры
- Тормозной прерыватель и резистор
- Модуль Ethernet





Номинальные характеристики и размеры ACS800-31

ACS800 - 31 - XXXX - 2357 + XXXX

Номинальные характеристики		Работа без перегрузки	Работа с небольшой перегрузкой		Работа в тяжелом режиме		Уровень шума дБА	Рассеиваемая мощность Вт	Расход воздуха м³/ч	Код типа	Типо-размер
$I_{cont.max}$ А	I_{max} А	$P_{cont.max}$ кВт	I_N А	P_N кВт	I_{hd} А	P_{hd} кВт					
$U_N = 230$ В (диапазон 208-240 В). Значения номинальной мощности действительны при номинальном напряжении 230 В.											
34	52	7,5	32	7,5	26	5,5	70	505	350	ACS800-31-0011-2	R5
47	68	11	45	11	38	7,5	70	694	350	ACS800-31-0016-2	R5
59	90	15	56	15	45	11	70	910	350	ACS800-31-0020-2	R5
75	118	22	69	18,5	59	15	70	1099	350	ACS800-31-0025-2	R5
88	137	22	83	22	72	18,5	70	1315	350	ACS800-31-0030-2	R5
120	168	37	114	30	84	22	73	1585	405	ACS800-31-0040-2	R6
150	234	45	143	45	117	30	73	2125	405	ACS800-31-0050-2	R6
169	264	45	157	45	132	37	73	2530	405	ACS800-31-0060-2	R6
$U_N = 400$ В (диапазон 380-415 В). Значения номинальной мощности действительны при номинальном напряжении 400 В.											
34	52	15	32	15	26	11	70	550	350	ACS800-31-0016-3	R5
38	61	18,5	36	18,5	34	15	70	655	350	ACS800-31-0020-3	R5
47	68	22	45	22	38	18,5	70	760	350	ACS800-31-0025-3	R5
59	90	30	56	30	45	22	70	1000	350	ACS800-31-0030-3	R5
72	118	37	69	37	59	30	70	1210	350	ACS800-31-0040-3	R5
86	137	45	83	45	65	30	70	1450	350	ACS800-31-0050-3	R5
120	168	55	114	55	88	45	73	1750	405	ACS800-31-0060-3	R6
150	234	75	143	75	117	55	73	2350	405	ACS800-31-0070-3	R6
165	264	90	157	75	132	75	73	2800	405	ACS800-31-0100-3	R6
$U_N = 500$ В (диапазон 380-500 В). Значения номинальной мощности действительны при номинальном напряжении 500 В.											
31	52	18,5	29	18,5	25	15	70	655	350	ACS800-31-0020-5	R5
36	61	22	34	22	30	18,5	70	760	350	ACS800-31-0025-5	R5
47	68	30	45	30	37	22	70	1000	350	ACS800-31-0030-5	R5
58	90	37	55	37	47	30	70	1210	350	ACS800-31-0040-5	R5
70	118	45	67	45	57	37	70	1450	350	ACS800-31-0050-5	R5
82	130	55	78	45	62 ¹⁾	37	70	1750	350	ACS800-31-0060-5	R5
120	168	75	114	75	88	55	73	2350	405	ACS800-31-0070-5	R6
139	234	90	132	90	114	75	73	2800	405	ACS800-31-0100-5	R6
156	264	110	148 ²⁾	90	125	75	73	3400	405	ACS800-31-0120-5	R6
$U_N = 690$ В (диапазон 525-690 В). Значения номинальной мощности действительны при номинальном напряжении 690 В.											
57 ³⁾	86	55	54	45	43	37	76	1750	405	ACS800-11-0060-7	R6
79	120	75	75	55	60	55	76	2350	405	ACS800-11-0070-7	R6
93 ⁴⁾	142	90	88	75	71	55	76	2800	405	ACS800-11-0100-7	R6

Корпус
 Степень защиты: IP21 (стандартно)
 Цвет окраски: NCS 1502-Y (RAL 90021/PMS 420C)

Типо-размер	IP21			
	Высота мм	Ширина мм	Глубина мм	Вес кг
R5	816	265	390	62
R6	970	300	440	100

Примечание:

- ¹⁾ При напряжении 460 В допускается 65 А.
- ²⁾ При напряжении 460 В допускается 156 А.
- ³⁾ При напряжении 575 В допускается 62 А.
- ⁴⁾ При напряжении 575 В допускается 99 А.

Номинальные характеристики:

$I_{cont.max}$: длительный номинальный ток без перегрузки при температуре 40 °С.
 I_{max} : максимальный выходной ток. Допускается в течение 10 секунд при пуске двигателя; в других случаях длительность протекания такого тока ограничивается температурой привода. Примечание: максимальная мощность на валу двигателя составляет 150 % от P_{hd} .

Типовые характеристики:

Работа без перегрузки

$P_{cont.max}$: типовая мощность двигателя при работе без перегрузки.

Работа с небольшой перегрузкой

I_N : непрерывный ток, допускающий перегрузку 110 % от I_N в течение 1 мин / за 5 мин при температуре 40 °С.
 P_N : типовая мощность двигателя при работе с небольшой перегрузкой.

Работа в тяжелом режиме

I_{hd} : непрерывный ток, допускающий перегрузку 150 % от I_{hd} в течение 1 мин / за 5 мин при температуре 40 °С.
 P_{hd} : типовая мощность двигателя при работе в тяжелом режиме.
 В пределах одного диапазона напряжений указанные значения токов остаются неизменными независимо от напряжения питания.

Параметры действительны при температуре окружающего воздуха 40 °С.
 При более высоких температурах (до 50 °С) снижение параметров составляет 1%/1 °С.

В отношении выбора синусного фильтра и его характеристик обратитесь в компанию АББ.



Приводы напольного монтажа

ACS800-02 до 560 кВт

Компактный и полнофункциональный привод

Одиночный привод ACS800-02 представляет собой уникальный, исключительно компактный напольный привод новой "стеллажной" конструкции. Диапазон мощностей начинается от 45 кВт в тяжелом режиме и заканчивается на 560 кВт при длительной работе под нагрузкой. Класс защиты IP21.

Устанавливается в любом месте

Привод ACS800-02 исключительно компактен и при этом удобен в работе. При монтаже узкой стороной вперед возможна установка приводов боковыми стенками вплотную друг к другу. Наряду с монтажом узкой стороной вперед, привод ACS800-02 допускает монтаж широкой (боковой) стороной вперед, что позволяет оптимизировать монтаж по глубине, а не по ширине.

Все внутри

Привод ACS800-02 имеет обширный набор встраиваемого стандартного и дополнительного оборудования. К стандартным компонентам относятся входной дроссель для фильтрации гармоник и защиты привода, большой набор универсальных входов и выходов, удобная в работе панель управления с программой "мастер запуска", и бесшумный и долговечный вентилятор охлаждения.

В число встраиваемого дополнительного оборудования входят фильтры ЭМС, тормозной прерыватель, фильтр синфазных помех для защиты двигателя, модули расширения для входов-выходов, модули шин Fieldbus и модуль интерфейса импульсного энкодера. Предлагается также дополнительная шкафовая секция расширения для размещения вводного коммутационного и защитного оборудования, что еще более увеличивает функциональность привода.



Основные особенности конструкции

- Напольный монтаж
- Класс защиты IP21
- Очень узкая конструкция стеллажного типа
- Два направления монтажа в стандартном исполнении, что позволяет оптимизировать монтаж по глубине
- Встроенный дроссель для фильтрации гармоник
- Защита входного выпрямителя
- Вентилятор охлаждения и конденсаторы с длительным сроком службы
- Программируемые входы/выходы с гальванической развязкой
- Три внутренних гнезда для модулей расширения входов/выходов и интерфейсов шин Fieldbus
- Многоязычная алфавитно-цифровая панель управления с программой "мастер запуска"
- Большие силовые зажимы, допускающие использование кабелей различных сечений

Дополнительное оборудование для приводов ACS800-02

Встраиваемое дополнительное оборудование:

- Тормозной прерыватель
- Фильтр ЭМС для 1^х условий эксплуатации, ограниченное распространение, в соответствии со стандартом EN 61800-3 (категория C2)
- Фильтр ЭМС для 2^х условий эксплуатации, неограниченное распространение, в соответствии со стандартом EN 61800-3 (категория C3)
- Модули расширения аналоговых и цифровых входов/выходов
- Модули шин Fieldbus
- Интерфейсный модуль импульсного энкодера
- Фильтры синфазных помех для защиты подшипников двигателя

Дополнительное оборудование, которое может быть установлено при использовании шкафовой секции расширения:

- Выключатель с предохранителями
- Контактор с кнопкой аварийного останова
- 1 или 2 термисторных реле
- 3 реле с датчиками Pt100
- Ввод и вывод кабелей сверху
- Клеммная колодка пользователя

Внешнее дополнительное оборудование:

- Тормозной резистор
- Выходные фильтры
- Модуль Ethernet



Номинальные характеристики и размеры ACS800-02

ACS800 - 02 - XXXX - 2 3 5 7 + XXXX

Номинальные характеристики		Работа без перегрузки	Работа с небольшой перегрузкой		Работа в тяжелом режиме		Уровень шума дБА	Рассеиваемая мощность Вт	Расход воздуха м³/ч	Код типа	Типо-размер
$I_{cont,max}$ А	I_{max} А	$P_{cont,max}$ кВт	I_N А	P_N кВт	I_{hd} А	P_{hd} кВт					
$U_N = 230$ В (диапазон 208-240 В). Значения номинальной мощности действительны при номинальном напряжении 230 В.											
214	326	55	211	55	170	45	71	2900	540	ACS800-02-0080-2	R7
253	404	75	248	75	202	55	71	3450	540	ACS800-02-0100-2	R7
295	432	90	290	90	240 ¹⁾	55	71	4050	540	ACS800-02-0120-2	R7
405	588	110	396	110	316	90	72	5300	1220	ACS800-02-0140-2	R8
447	588	132	440	132	340	90	72	6100	1220	ACS800-02-0170-2	R8
528	588	160	516	160	370	110	72	6700	1220	ACS800-02-0210-2	R8
613	840	160	598	160	480	132	72	7600	1220	ACS800-02-0230-2	R8
693	1017	200	679	200	590 ²⁾	160	72	7850	1220	ACS800-02-0260-2	R8
720	1017	200	704	200	635 ³⁾	200	72	8300	1220	ACS800-02-0300-2	R8
$U_N = 400$ В (диапазон 380-415 В). Значения номинальной мощности действительны при номинальном напряжении 400 В.											
206	326	110	202	110	163	90	71	3000	540	ACS800-02-0140-3	R7
248	404	132	243	132	202	110	71	3650	540	ACS800-02-0170-3	R7
289	432	160	284	160	240 ⁴⁾	132	71	4300	540	ACS800-02-0210-3	R7
445	588	200	440	200	340	160	72	6600	1220	ACS800-02-0260-3	R8
521	588	250	516	250	370	200	72	7150	1220	ACS800-02-0320-3	R8
602	840	315	590	315	477	250	72	8100	1220	ACS800-02-0400-3	R8
693	1017	355	679	355	590 ²⁾	315	72	8650	1220	ACS800-02-0440-3	R8
720	1017	400	704	400	635 ³⁾	355	72	9100	1220	ACS800-02-0490-3	R8
$U_N = 500$ В (диапазон 380-500 В). Значения номинальной мощности действительны при номинальном напряжении 500 В.											
196	326	132	192	132	162	110	71	3000	540	ACS800-02-0170-5	R7
245	384	160	240	160	192	132	71	3800	540	ACS800-02-0210-5	R7
289	432	200	284	200	224	160	71	4500	540	ACS800-02-0260-5	R7
440	588	250	435	250	340	200	72	6850	1220	ACS800-02-0320-5	R8
515	588	315	510	315	370	250	72	7800	1220	ACS800-02-0400-5	R8
550	840	355	545	355	490	315	72	7600	1220	ACS800-02-0440-5	R8
602	840	400	590	400	515 ²⁾	355	72	8100	1220	ACS800-02-0490-5	R8
684	1017	450	670	450	590 ²⁾	400	72	9100	1220	ACS800-02-0550-5	R8
718	1017	500	704	500	632 ³⁾	450	72	9700	1220	ACS800-02-0610-5	R8
$U_N = 690$ В (диапазон 525-690 В). Значения номинальной мощности действительны при номинальном напряжении 690 В.											
134	190	132	125	110	95	90	71	2800	540	ACS800-02-0140-7	R7
166	263	160	155	132	131	110	71	3550	540	ACS800-02-0170-7	R7
166/203 ⁵⁾	294	160	165/195 ⁵⁾	160	147	132	71	4250	540	ACS800-02-0210-7	R7
175/230 ⁵⁾	326	160/200 ⁵⁾	175/212 ⁵⁾	160/200 ⁵⁾	163	160	71	4800	540	ACS800-02-0260-7	R7
315	433	315	290	250	216	200	72	6150	1220	ACS800-02-0320-7	R8
353	548	355	344	315	274	250	72	6650	1220	ACS800-02-0400-7	R8
396	656	400	387	355	328	315	72	7400	1220	ACS800-02-0440-7	R8
445	775	450	426	400	387	355	72	8450	1220	ACS800-02-0490-7	R8
488	853	500	482	450	426	400	72	8300	1220	ACS800-02-0550-7	R8
560	964	560	537	500	482	450	72	9750	1220	ACS800-02-0610-7	R8

Корпус
Степень защиты:
 IP21 (стандартно)
Цвет окраски:
 NCS 1502-Y (RAL 90021/PMS 420C)

Типо-размер	IP21					
	Высота мм	Ширина 1 мм	Ширина 2 мм	Глубина мм	Вес кг	Вес с расширением корпуса*) кг
R7	1507	250 ^{A)}	602	524 ^{A) B)}	110	234
R8	2024	347 ^{A)}	793	622 ^{A) B)}	240	450

Ширина 1 = Ширина стандартного привода
 Ширина 2 = Ширина с учетом секции расширения

- ^{A)} Размеры относятся к установке узкой стороной вперед. При установке широкой стороной вперед ширина и глубина меняются местами
- ^{B)} При использовании секции расширения корпуса глубина увеличивается на 25 мм за счет рукоятки выключателя с предохранителями.
- ⁷⁾ Вес указан для базовой конфигурации, содержащей выключатель с предохранителями, но без учёта веса контактора и другого дополнительного оборудования.

Номинальные характеристики:
 $I_{cont,max}$: длительный номинальный ток без перегрузки при температуре 40 °С.

I_{max} : максимальный выходной ток. Допускается в течение 10 секунд при пуске двигателя; в других случаях длительность протекания такого тока ограничивается температурой привода.
 Примечание: максимальная мощность на валу двигателя составляет 150 % от P_{hd} .

Типовые характеристики:
Работа без перегрузки
 $P_{cont,max}$: типовая мощность двигателя при работе без перегрузки.

Работа с небольшой перегрузкой
 I_N : непрерывный ток, допускающий перегрузку 110 % от I_N в течение 1 мин / за 5 мин при температуре 40 °С.
 P_N : типовая мощность двигателя при работе с небольшой перегрузкой.

Работа в тяжелом режиме
 I_{hd} : непрерывный ток, допускающий перегрузку 150% от I_{hd} в течение 1 мин / за 5 мин при температуре 40 °С.

P_{hd} : типовая мощность двигателя при работе в тяжелом режиме.

В пределах одного диапазона напряжений указанные значения токов остаются неизменными независимо от напряжения питания.

Параметры действительны при температуре окружающего воздуха 40 °С.
 При более высоких температурах (до 50 °С) снижение параметров составляет 1 %/1 °С.

- Примечания:**
- ¹⁾ Если $T_{amb} < 35$ °С, то допускается перегрузка, равная 50 %. Если $T_{amb} = 40$ °С, то максимально допустимая перегрузка составляет 45 %.
 - ²⁾ Если $T_{amb} < 30$ °С, то допускается перегрузка, равная 50 %. Если $T_{amb} = 40$ °С, то максимально допустимая перегрузка составляет 40 %.
 - ³⁾ Если $T_{amb} < 20$ °С, то допускается перегрузка, равная 50 %. Если $T_{amb} = 40$ °С, то максимально допустимая перегрузка составляет 30 %.
 - ⁴⁾ Если $T_{amb} < 25$ °С, то допускается перегрузка, равная 50 %. Если $T_{amb} = 40$ °С, то максимально допустимая перегрузка составляет 37 %.
 - ⁵⁾ Допускаются более высокие значения, если выходная частота выше 41 Гц.

Приводы шкафного исполнения

ACS800-07 до 2800 кВт



Решения "под заказчика"

Привод ACS800-07 смонтирован в прочном шкафу, рассчитанном на эксплуатацию в тяжелых производственных условиях.

Привод ACS800-07 имеет большое разнообразие стандартных конфигураций, рассчитанных на выполнение различных эксплуатационных требований – от применения сетевых контакторов до защиты от несанкционированного пуска двигателя или защиты двигателей, работающих во взрывоопасных атмосферах (ATEX).

Если для решения Вашей задачи требуется что-либо еще, инженеринговые подразделения компании АББ могут добавить к стандартному изделию специальное оборудование, например дополнительный шкаф для Вашего специального оборудования, чтобы обеспечить точное соответствие привода требованиям конкретной задачи.

Концепция интеллектуального модуля

Основой приводов мощностью до 560 кВт является малогабаритный одиночный модуль, содержащий выпрямитель и инвертор.

Более крупные приводы содержат выкатные выпрямительные и инверторные модули, которые имеют силовые разъёмы, обеспечивающие удобное техническое обслуживание и резервирование за счет использования параллельно соединенных модулей. Если один модуль выходит из строя, то после отключения неисправного модуля привод способен продолжать работать с пониженной мощностью.

Выпрямительный модуль более мощных приводов может работать в 6- или 12-пульсном режиме.

Обширный набор функций

Привод ACS800-07 имеет обширный набор встраиваемого стандартного и дополнительного оборудования. В типовой набор дополнительного оборудования входят модули расширения входов/выходов и модули шин Fieldbus, сетевой контактор, фильтры ЭМС, фильтры синфазных помех и фильтры du/dt (нарастания напряжения) – все это монтируется в одном шкафу.

Основные особенности конструкции

- Компактная конструкция
- Класс защиты IP21
- Встроенный входной дроссель для фильтрации гармоник
- Фильтры du/dt (типоразмеры nxR8i)
- Фильтры синфазных помех для защиты двигателя (типоразмеры nxR8i)
- Главный выключатель с предохранителями (типоразмеры R6-R8)
- Главный выключатель (типоразмеры nxR8i)

- Программируемые входы/выходы
- Входы управления с гальванической развязкой
- Работа по 6- или 12-пульсной схеме выпрямления (типоразмеры nxR8i)
- Вентилятор охлаждения и конденсаторы с длительным сроком службы
- Внутренние гнезда для модулей расширения входов/выходов и интерфейсов шин Fieldbus
- Многоязычная алфавитно-цифровая панель управления с программой "мастер запуска"
- Фильтр ЭМС для 2^х условий эксплуатации, неограниченное распространение, в соответствии со стандартом EN 61800-3 (типоразмеры nxR8i) (категория C3)

Дополнительное оборудование для ACS800-07

- Модули расширения аналоговых и цифровых входов/выходов
- Защита двигателей для взрывоопасных атмосфер (ATEX).
- Тормозной прерыватель и резистор
- Нагреватель шкафа
- Фильтры синфазных помех для защиты двигателя (типоразмеры R7-R8)
- Клеммная колодка пользователя
- Фильтры du/dt (типоразмеры R6-R8)
- Устройство контроля замыкания на землю для сети с изолированной нейтралью
- Фильтр ЭМС для 1^х условий эксплуатации, ограниченное распространение, в соответствии со стандартом EN 61800-3 (категория C2)
- Фильтр ЭМС для 2^х условий эксплуатации, неограниченное распространение, в соответствии со стандартом EN 61800-3 (типоразмеры R6-R8) (категория C3)
- Модули шины Fieldbus
- Класс защиты IP22, IP42, IP54 или IP54R
- Сетевой контактор с кнопкой аварийного останова
- Сетевые плавкие предохранители с главным выключателем и отсек с клеммами для подключения питания (типоразмеры nxR8i)
- Морское исполнение
- Выход для подключения вентилятора охлаждения электродвигателя
- Интерфейсный модуль импульсного энкодера
- Схема предотвращения несанкционированного пуска двигателя
- Ввод и вывод кабелей сверху
- 1 или 2 термисторных реле
- 3, 5 или 8 реле для датчиков Pt100

Плюс специализированное дополнительное оборудование, которое может быть изготовлено инженеринговыми подразделениями компании АББ.

Приводы шкафного исполнения



Привод ACS800-07-3190-7, 2600 кВт

Выпрямительные и инверторные модули приводов типоразмеров pXR8i снабжены колесами, что ускоряет и упрощает техническое обслуживание.

Номинальные характеристики и размеры ACS800-07



ACS800 - 07 - XXXX - 3 5 + XXXX

Номинальные характеристики		Работа без перегрузки	Работа с небольшой перегрузкой		Работа в тяжелом режиме		Уровень шума дБА	Рассеиваемая мощность кВт	Расход воздуха м³/ч	Код типа	Типо-размер
I _{cont. max} А	I _{max} А	P _{cont. max} кВт	I _N А	P _N кВт	I _{hd} А	P _{hd} кВт					
U_N = 400 В (диапазон 380-415 В). Значения номинальной мощности действительны при номинальном напряжении 400 В.											
141	164	75	132	55	97	45	63	1,44	405	ACS800-07-0070-3	R6
166	202	90	155	75	115	55	63	1,94	405	ACS800-07-0100-3	R6
202	282	110	184	90	141	75	63	2,31	405	ACS800-07-0120-3	R6
206	326	110	202	110	163	90	71	3,00	540	ACS800-07-0140-3	R7
248	404	132	243	132	202	110	71	3,65	540	ACS800-07-0170-3	R7
289	432	160	284	160	240 ¹⁾	132	71	4,30	540	ACS800-07-0210-3	R7
445	588	200	440	200	340	160	72	6,60	1220	ACS800-07-0260-3	R8
521	588	250	516	250	370	200	72	7,15	1220	ACS800-07-0320-3	R8
602	840	315	590	315	477	250	72	8,10	1220	ACS800-07-0400-3	R8
693	1017	355	679	355	590 ²⁾	315	72	8,65	1220	ACS800-07-0440-3	R8
720	1017	400	704	400	635 ³⁾	355	72	9,00	1220	ACS800-07-0490-3	R8
879	1315	500	844	500	657	400	73	13,0	3120	ACS800-07-0610-3	1xD4 + 2xR8i
1111	1521	630	1067	630	831	450	74	17,2	3840	ACS800-07-0770-3	2xD4 + 2xR8i
1255	1877	710	1205	710	939	500	74	18,5	3840	ACS800-07-0870-3	2xD4 + 2xR8i
1452	1988	800	1394	800	1086	630	74	23,9	3840	ACS800-07-1030-3	2xD4 + 2xR8i
1770	2648	1000	1699	1000	1324	710	75	27,5	5040	ACS800-07-1230-3	2xD4 + 3xR8i
2156	2951	1200	2070	1200	1613	900	76	35,4	5760	ACS800-07-1540-3	3xD4 + 3xR8i
2663	3894	1450	2556	1450	1992	1120	76	42,7	6960	ACS800-07-1850-3	3xD4 + 4xR8i
U_N = 500 В (диапазон 380-500 В). Значения номинальной мощности действительны при номинальном напряжении 500 В.											
124	164	75	115	75	88	55	63	1,94	405	ACS800-07-0100-5	R6
157	202	90	145	90	113	75	63	2,31	405	ACS800-07-0120-5	R6
180	282	110	163	110	141	90	63	2,81	405	ACS800-07-0140-5	R6
196	326	132	192	132	162	110	71	3,00	540	ACS800-07-0170-5	R7
245	384	160	240	160	192	132	71	3,80	540	ACS800-07-0210-5	R7
289	432	200	284	200	224	160	71	4,50	540	ACS800-07-0260-5	R7
440	588	250	435	250	340	200	72	6,85	1220	ACS800-07-0320-5	R8
515	588	315	510	315	370	250	72	7,80	1220	ACS800-07-0400-5	R8
550	840	355	545	355	490	315	72	7,60	1220	ACS800-07-0440-5	R8
602	840	400	590	400	515 ²⁾	355	72	8,10	1220	ACS800-07-0490-5	R8
684	1017	450	670	450	590 ²⁾	400	72	9,10	1220	ACS800-07-0550-5	R8
718	1017	500	704	500	632 ³⁾	450	72	9,70	1220	ACS800-07-0610-5	R8
883	1321	630	848	630	660	500	73	14,0	3120	ACS800-07-0760-5	1xD4 + 2xR8i
1050	1524	710	1008	710	785	560	74	17,2	3840	ACS800-07-0910-5	2xD4 + 2xR8i
1258	1882	900	1208	900	941	630	74	19,9	3840	ACS800-07-1090-5	2xD4 + 2xR8i
1372	1991	1000	1317	1000	1026	710	74	23,8	3840	ACS800-07-1210-5	2xD4 + 2xR8i
1775	2655	1250	1704	1200	1328	900	75	29,4	5040	ACS800-07-1540-5	2xD4 + 3xR8i
2037	2956	1450	1956	1400	1524	1120	76	35,0	5760	ACS800-07-1820-5	3xD4 + 3xR8i
2670	3901	1900	2563	1850	1997	1400	76	45,4	6960	ACS800-07-2310-5	3xD4 + 4xR8i

Номинальные характеристики и размеры ACS800-07



ACS800 - 07 - XXXX - 7 + XXXX

Номинальные характеристики		Работа без перегрузки	Работа с небольшой перегрузкой		Работа в тяжелом режиме		Уровень шума дБА	Рассеиваемая мощность кВт	Расход воздуха м³/ч	Код типа	Типо-размер
I _{cont. max} А	I _{max} А	P _{cont. max} кВт	I _N А	P _N кВт	I _{hd} А	P _{hd} кВт					
U _n = 690 В (диапазон 525-690 В). Значения номинальной мощности действительны при номинальном напряжении 690 В.											
79	104	75	73	55	54	45	63	1,22	405	ACS800-07-0070-7	R6
93	124	90	86	75	62	55	63	1,65	405	ACS800-07-0100-7	R6
113	172	110	108	90	86	75	65	1,96	405	ACS800-07-0120-7	R6
134	190	132	125	110	95	90	71	2,80	540	ACS800-07-0140-7	R7
166	263	160	155	132	131	110	71	3,55	540	ACS800-07-0170-7	R7
166/203 ⁴⁾	294	160	165/195 ⁴⁾	160	147	132	71	4,25	540	ACS800-07-0210-7	R7
175/230 ⁴⁾	326	160/200 ⁴⁾	175/212 ⁴⁾	160/200 ⁴⁾	163	160	71	4,80	540	ACS800-07-0260-7	R7
315	433	315	290	250	216	200	72	6,15	1220	ACS800-07-0320-7	R8
353	548	355	344	315	274	250	72	6,65	1220	ACS800-07-0400-7	R8
396	656	400	387	355	328	315	72	7,40	1220	ACS800-07-0440-7	R8
445	775	450	426	400	387	355	72	8,45	1220	ACS800-07-0490-7	R8
488	853	500	482	450	426	400	72	8,30	1220	ACS800-07-0550-7	R8
560	964	560	537	500	482	450	72	9,75	1220	ACS800-07-0610-7	R8
628	939	630	603	630	470	500	73	13,9	3120	ACS800-07-0750-7	1xD4 + 2xR8i
729	1091	710	700	710	545	560	73	17,1	3120	ACS800-07-0870-7	1xD4 + 2xR8i
885	1324	800	850	800	662	630	73	18,4	3120	ACS800-07-1060-7	1xD4 + 2xR8i
953	1426	900	915	900	713	710	74	20,8	3840	ACS800-07-1160-7	2xD4 + 2xR8i
1258	1882	1200	1208	1200	941	900	75	27,0	5040	ACS800-07-1500-7	2xD4 + 3xR8i
1414	2115	1400	1357	1400	1058	1000	75	32,5	5040	ACS800-07-1740-7	2xD4 + 3xR8i
1774	2654	1700	1703	1700	1327	1250	76	40,1	6240	ACS800-07-2120-7	2xD4 + 4xR8i
1866	2792	1900	1791	1800	1396	1400	76	43,3	6960	ACS800-07-2320-7	3xD4 + 4xR8i
2321	3472	2300	2228	2200	1736	1600	77	51,5	8160	ACS800-07-2900-7	3xD4 + 5xR8i
2665	3987	2600	2558	2500	1993	1900	78	58,0	9360	ACS800-07-3190-7	3xD4 + 6xR8i
2770	4144	2800	2659	2700	2072	2100	78	63,6	10080	ACS800-07-3490-7	4xD4 + 6xR8i

Корпус

Степень защиты:

IP21 (стандартно)

IP22, IP42, IP54, IP54R (дополнительно)

Цвет окраски:

Светло-бежевый, полуглянцевый RAL 7035

Типоразмер	Ширина мм	6-пульсный, ширина с выключ. и предохранит. мм	12-пульсный, ширина с выключ. и предохран. мм	Высота IP21/22/42 мм	Высота IP 54 мм	Глубина ^{D)} мм	Глубина, вывод кабелей сверху ^{D)} мм	Вес кг	Вес с выключ. и предохран. кг
R6	-	430 ^{A)}	-	2130	2315	646	646	-	300
R7	-	830 ^{B)}	-	2130	2315	646	646	-	400
R8	-	830 ^{C)}	-	2130	2315	646	646	-	500
1xD4 + 2xR8i	1330	1730	1830	2130	2315	646	776 ^{E)}	890	1100
2xD4 + 2xR8i	1630	2130	2130	2130	2315	646	776 ^{E)}	1200	1410
2xD4 + 3xR8i	1830	2330	2330	2130	2315	646	776 ^{E)}	1350	1560
2xD4 + 4xR8i	2230	2730	2730	2130	2315	646	776 ^{E)}	1680	1890
3xD4 + 3xR8i	2030	2630	2630	2130	2315	646	776 ^{E)}	1540	1800
3xD4 + 4xR8i	2430	3030	3030	2130	2315	646	776 ^{E)}	1870	2130
3xD4 + 5xR8i	2630	3230	3230	2130	2315	646	776 ^{E)}	2020	2280
3xD4 + 6xR8i	2830	3430	3430	2130	2315	646	776 ^{E)}	2170	2430
4xD4 + 6xR8i	3230	3830	3830	2130	2315	646	776 ^{E)}	2520	2940

A) 630 мм для приводов ACS800-07-0120-3 и ACS800-07-0140-5 с фильтром du/dt

B) 1030 мм с фильтром ЭМС для 1* условий эксплуатации.

C) 1230 мм с фильтром ЭМС для 1* условий эксплуатации.

D) Глубина без учета рукоятки выключателя.

E) Если используется секция для разводки кабелей двигателя, глубина составляет 646 мм.

Номинальные характеристики:

I_{cont,max}: длительный номинальный ток без перегрузки при температуре 40 °С.

I_{max}: максимальный выходной ток. Допускается в течение 10 секунд при пуске двигателя; в других случаях длительность протекания такого тока ограничивается температурой привода.

Примечание: максимальная мощность на валу двигателя составляет 150 % от P_{hd}.

Типовые характеристики:

Работа без перегрузки

P_{cont,max}: типовая мощность двигателя при работе без перегрузки.

Работа с небольшой перегрузкой

I_N: непрерывный ток, допускающий перегрузку 110 % от I_N в течение 1 мин / за 5 мин при температуре 40 °С.

P_N: типовая мощность двигателя при работе с небольшой перегрузкой.

Работа в тяжелом режиме

I_{hd}: непрерывный ток, допускающий перегрузку 150 % от I_{hd} в течение 1 мин / за 5 мин при температуре 40 °С.

P_{hd}: типовая мощность двигателя при работе в тяжелом режиме.

В пределах одного диапазона напряжения указанные значения токов остаются неизменными независимо от напряжения питания.

Параметры действительны при температуре окружающего воздуха 40 °С. При более высоких температурах (до 50 °С) снижение параметров составляет 1 %/1 °С.

Примечания:

1) Если T_{amb} < 25 °С, то допускается перегрузка, равная 50 %. Если T_{amb} = 40 °С, то максимально допустимая перегрузка составляет 37 %.

2) Если T_{amb} < 30 °С, то допускается перегрузка, равная 50 %. Если T_{amb} = 40 °С, то максимально допустимая перегрузка составляет 40 %.

3) Если T_{amb} < 20 °С, то допускается перегрузка, равная 50 %. Если T_{amb} = 40 °С, то максимально допустимая перегрузка составляет 30 %.

4) Допускаются более высокие значения, если выходная частота выше 41 Гц.



Рекуперативные приводы шкафного исполнения ACS800-17 до 2500 кВт

Полнофункциональный рекуперативный привод

ACS800-17 представляет собой полнофункциональный рекуперативный привод, собранный в одном компактном шкафу. Привод содержит все необходимое для работы в рекуперативном режиме, включая сетевой фильтр. Активный выпрямитель обеспечивает полную передачу мощности в двигательном и генераторном режимах.

Энергосбережение

По сравнению с другими методами торможения, такими как механическое торможение и использование тормозных резисторов, рекуперация энергии, с помощью привода ACS800-17 может давать значительный экономический эффект, так как энергия торможения возвращается обратно в сеть, а не превращается в тепло. Кроме того, в случае большой мощности торможения отвод тепла может создать определенные трудности. Поскольку для привода ACS800-17 не требуется внешних тормозных устройств, монтаж упрощается, и система требует меньше места для своего монтажа.

Отличные характеристики

Привод ACS800-17 особенно хорош для ответственных применений. Быстрый переход от двигательного режима к генераторному достигается благодаря использованию метода прямого регулирования крутящего момента (DTC). Активный выпрямитель способен повышать выходное напряжение, что гарантирует подачу полного напряжения на двигатель даже при падении напряжения питания ниже номинального.

В сочетании с режимом управления DTC, активный выпрямитель может компенсировать даже быстрые колебания сетевого напряжения. Опасность перегорания предохранителя или повреждения компонентов привода из-за падения напряжения отсутствует.

Обширный набор функций

Благодаря широкому ряду стандартизованных конфигураций обеспечивается возможность адаптации к различным требованиям применения. Шкафное исполнение привода позволяет использовать значительное количество дополнительного оборудования в качестве встроенного.

Основные особенности конструкции

- Компактная конструкция
- Класс защиты IP21
- Внутренний сетевой фильтр LCL
- Фильтр ЭМС для 2^х условий эксплуатации, неограниченное распространение, в соответствии со стандартом EN 61800-3 (дополнительное устройство для типоразмера R6) (категория C3)
- Главный выключатель с предохранителями aR (типоразмеры R6-R8i)
- Сетевой контактор (типоразмеры R7i-R8i, дополнительное устройство для типоразмера R6)
- Выдвижной воздушный автоматический выключатель (типоразмеры nxR8i)
- Фильтры синфазных помех для защиты подшипников двигателя (типоразмеры R7i-nxR8i)
- Фильтры du/dt (типоразмеры nxR8i)
- Платы с покрытием
- Программируемые входы/выходы
- Вентилятор охлаждения и конденсаторы с длительным сроком службы
- Входы управления с гальванической развязкой
- Внутренние гнезда для модулей расширения входов/выходов и интерфейсов шин Fieldbus
- Многоязычная алфавитно-цифровая панель управления с программой "мастер запуска"

Дополнительное оборудование для привода ACS800-17

- Модули расширения аналоговых и цифровых входов/выходов
- Защита двигателей для взрывоопасных атмосфер (ATEX).
- Нагреватель шкафа
- Клеммная колодка пользователя
- Фильтры du/dt (типоразмеры R6-R8i)
- Устройство контроля замыкания на землю для незаземленной сети
- Фильтр ЭМС для 1^х условий эксплуатации, ограниченное распространение, в соответствии со стандартом EN 61800-3 (категория C2)
- Модули шины Fieldbus
- Класс защиты IP22, IP42, IP54 или IP54R
- Аварийный останов, категория 0 или 1
- Морское исполнение
- Выход для подключения вентилятора охлаждения электродвигателя
- Интерфейсный модуль импульсного энкодера
- Схема предотвращения несанкционированного пуска двигателя
- Ввод и вывод кабелей сверху
- 1 или 2 термисторных реле
- 3, 5 или 8 реле для датчиков Pt100

Плюс специализированное дополнительное оборудование, которое может быть изготовлено инжиниринговыми подразделениями компании АББ.

Номинальные характеристики и размеры ACS800-17



ACS800 - 17 - XXXX - 3 5 + XXXX

Номинальные характеристики		Работа без перегрузки	Работа с небольшой перегрузкой		Работа в тяжелом режиме		Уровень шума дБА	Рассеиваемая мощность кВт	Расход воздуха м³/ч	Код типа	Типо-размер
I _{cont. max} А	I _{max} А	P _{cont. max} кВт	I _N А	P _N кВт	I _{hd} А	P _{hd} кВт					
U_N = 400 В (диапазон 380-415 В). Значения номинальной мощности действительны при номинальном напряжении 400 В.											
120	168	55	114	55	88	45	73	1,8	500	ACS800-17-0060-3	R6
150	234	75	142	75	117	55	73	2,4	500	ACS800-17-0070-3	R6
165	264	90	157	75	132	75	73	2,8	500	ACS800-17-0100-3	R6
202	293	110	194	90	151	75	74	6	1300	ACS800-17-0140-3	R7i
250	363	132	240	132	187	90	74	7	1300	ACS800-17-0170-3	R7i
292	400	160	280	160	218	110	75	7	3160	ACS800-17-0210-3	R8i
370	506	200	355	200	277	132	75	9	3160	ACS800-17-0260-3	R8i
469	642	250	450	250	351	200	75	11	3160	ACS800-17-0320-3	R8i
565	773	315	542	315	423	250	75	14	3160	ACS800-17-0390-3	R8i
704	963	400	675	355	526	250	75	19	3160	ACS800-17-0490-3	R8i
919	1258	500	882	500	688	355	77	22	6400	ACS800-17-0640-3	2xR8i
1111	1521	630	1067	630	831	450	77	28	6400	ACS800-17-0770-3	2xR8i
1379	1888	800	1324	710	1031	560	77	36	6400	ACS800-17-0960-3	2xR8i
1535	2102	900	1474	800	1149	630	78	39	10240	ACS800-17-1070-3	3xR8i
1978	2707	1200	1899	1100	1479	800	78	51	10240	ACS800-17-1370-3	3xR8i
2610	3573	1600	2506	1400	1953	1100	79	67	12800	ACS800-17-1810-3	4xR8i
U_N = 500 В (диапазон 380-500 В) Значения номинальной мощности действительны при номинальном напряжении 500 В.											
120	168	75	114	75	88	55	73	2,4	500	ACS800-17-0070-5	R6
139	234	90	132	90	114	75	73	2,8	500	ACS800-17-0100-5	R6
156	264	110	148 ¹⁾	90	125	75	73	3,4	500	ACS800-17-0120-5	R6
200	291	132	192	132	150	90	74	6	1300	ACS800-17-0170-5	R7i
245	356	160	235 ²⁾	160	183	110	74	8	1300	ACS800-17-0210-5	R7i
302	438	200	289 ³⁾	200	226	132	75	8	3160	ACS800-17-0260-5	R8i
365	530	250	350 ⁴⁾	250	273	160	75	10	3160	ACS800-17-0320-5	R8i
455	660	315	437	315	340	200	75	12	3160	ACS800-17-0400-5	R8i
525	762	355	504	355	393	250	75	14	3160	ACS800-17-0460-5	R8i
595	863	400	571	400	445	315	75	16	3160	ACS800-17-0510-5	R8i
670	972	500	643	450	501	315	75	19	3160	ACS800-17-0580-5	R8i
892	1294	630	856	630	667	450	77	24	6400	ACS800-17-0780-5	2xR8i
1005	1458	710	965	630	752	500	77	28	6400	ACS800-17-0870-5	2xR8i
1313	1906	900	1261	900	982	710	77	36	6400	ACS800-17-1140-5	2xR8i
1528	2217	1120	1467	1120	1143	800	78	41	10240	ACS800-17-1330-5	3xR8i
1884	2734	1400	1809	1300	1409	1000	78	52	10240	ACS800-17-1640-5	3xR8i
2486	3608	1800	2387	1700	1860	1300	79	68	12800	ACS800-17-2160-5	4xR8i

- ¹⁾ При напряжении 460 В допускается 156 А.
- ²⁾ При напряжении 460 В допускается 240 А.
- ³⁾ При напряжении 460 В допускается 302 А.
- ⁴⁾ При напряжении 460 В допускается 361 А.



Номинальные характеристики и размеры ACS800-17



ACS800 - 17 - XXXX - 7 + XXXX

Номинальные характеристики		Работа без перегрузки	Работа с небольшой перегрузкой		Работа в тяжелом режиме		Уровень шума дБА	Рассеиваемая мощность кВт	Расход воздуха м³/ч	Код типа	Типо-размер
$I_{cont. max}$ А	I_{max} А	$P_{cont. max}$ кВт	I_N А	P_N кВт	I_{hd} А	P_{hd} кВт					
$U_N = 690$ В (диапазон 525-690 В). Значения номинальной мощности действительны при номинальном напряжении 690 В.											
57 ³⁾	86	55	54	45	43	37	76	1750	405	ACS800-11-0060-7	R6
79	120	75	75	55	60	55	76	2350	405	ACS800-11-0070-7	R6
93 ⁴⁾	142	90	88	75	71	55	76	2800	405	ACS800-11-0100-7	R6
132	192	110	127	110	99	90	74	8	1300	ACS800-17-0160-7	R7i
150	218	132	144	132	112	90	74	9	1300	ACS800-17-0200-7	R7i
201	301	200	193	160	150	132	75	12	3160	ACS800-17-0260-7	R8i
279	417	250	268	250	209	200	75	15	3160	ACS800-17-0320-7	R8i
335	502	315	322	250	251	200	75	18	3160	ACS800-17-0400-7	R8i
382	571	355	367	355	286	270	75	19	3160	ACS800-17-0440-7	R8i
447	668	450	429	400	334	315	75	21	3160	ACS800-17-0540-7	R8i
659	985	630	632	630	493	450	77	35	6400	ACS800-17-0790-7	2xR8i
729	1091	710	700	710	545	500	77	37	6400	ACS800-17-0870-7	2xR8i
876	1310	900	840	800	655	630	77	42	6400	ACS800-17-1050-7	2xR8i
1112	1663	1120	1067	1120	831	800	78	54	10240	ACS800-17-1330-7	3xR8i
1256	1879	1250	1206	1200	940	900	78	62	10240	ACS800-17-1510-7	3xR8i
1657	2480	1700	1591	1600	1240	1200	79	82	12800	ACS800-17-1980-7	4xR8i
2321	3472	2300	2228	2300	1736	1600	79	106	17920	ACS800-17-2780-7	5xR8i
2460	3680	2500	2362	2400	1840	1800	79	121	19200	ACS800-17-2940-7	6xR8i

Корпус

Степень защиты:

IP21 (стандартно)

IP22, IP42, IP54, IP54R (дополнительно)

Цвет окраски:

Светло-бежевый, полуглянцевый RAL 7035

Типо-размер	Ширина IP21/22/42	Высота IP54	Высота	Глубина вывод кабелей сверху ^{Е)}	Глубина, кг	Вес
мм	мм	мм	мм	мм	мм	мм
R6	430	2130	2315	646	646	250
R7i	630 ^{A)}	2130	2315	646	646	400
R8i	1230 ^{B)}	2130	2315	646	646	950
2xR8i	2430 ^{C)}	2130	2315	646	776 ^{F)}	2000
3xR8i	3230	2130	2315	646	776 ^{F)}	3060
4xR8i	3830 ^{D)}	2130	2315	646	776 ^{F)}	3600
5xR8i	5130 ^{D)}	2130	2315	646	776 ^{F)}	4780
6xR8i	5330 ^{D)}	2130	2315	646	776 ^{F)}	4930

¹⁾ При напряжении 575 В допускается 62 А.

²⁾ При напряжении 575 В допускается 99 А.

^{A)} 930 мм с фильтром для 1× условий эксплуатации (C2) или с фильтром du/dt в морском исполнении.

^{B)} 1530 мм с фильтром для 1× условий эксплуатации и секцией для разводки кабелей двигателя.

^{C)} 2730 мм с фильтром для 1× условий эксплуатации (только приводы 0640-3/0770-3/0780-5/0870-5).

^{D)} При выводе кабелей сверху добавляется 300 мм.

^{E)} Глубина без учета рукоятки выключателя.

^{F)} Если используется секция для разводки кабелей двигателя, глубина составляет 646 мм.

Номинальные характеристики:

$I_{cont. max}$: длительный номинальный ток без перегрузки при температуре 40 °С.

I_{max} : максимальный выходной ток. Допускается в течение 10 секунд при пуске двигателя; в других случаях длительность ограничивается температурой привода.

Примечание: максимальная мощность на валу двигателя составляет 150 % от P_{hd} .

Типовые характеристики:

Работа без перегрузки

$P_{cont. max}$: типовая мощность двигателя при работе без перегрузки.

Работа с небольшой перегрузкой

I_N : непрерывный ток, допускающий перегрузку 110 % от I_N в течение 1 мин / за 5 мин при температуре 40 °С.

P_N : типовая мощность двигателя при работе с небольшой перегрузкой.

Работа в тяжелом режиме

I_{hd} : непрерывный ток, допускающий перегрузку 150 % от I_{hd} в течение 1 мин / за 5 мин при температуре 40 °С.

P_{hd} : типовая мощность двигателя при работе в тяжелом режиме.

В пределах одного диапазона напряжения указанные значения токов остаются неизменными независимо от напряжения питания. Параметры действительны при температуре окружающего воздуха 40 °С. При более высоких температурах (до 50 °С) снижение параметров составляет 1 %/1 °С.

В отношении выбора синусного фильтра и его характеристик обратитесь в компанию АББ.

Привод шкафного исполнения с низким содержанием гармоник

ACS800-37 до 2800 кВт



Простое решение для снижения уровня гармоник в сети

Приводы АББ с низким содержанием гармоник предлагают простое решение для снижения уровня гармоник, поступающих в питающую сеть. Устройство, обеспечивающее подавление гармоник, поступает вместе с приводом и не требует дополнительных фильтров или сложных многопульсных систем с использованием специальных трансформаторов.

Соответствие самым жестким

ACS800-37 – привод с низким содержанием гармоник в диапазоне мощностей, допустимом для шкафного исполнения. Привод имеет встроенные активный выпрямитель и сетевой фильтр, подавляющий гармоники. Результатом является чрезвычайно низкий уровень гармоник, выдаваемых в сеть, с общим коэффициентом нелинейных искажений тока меньше 5,0 %. Это меньше, чем, например, допускается по стандарту IEC61800-3 даже в самой слабой сети. Применение привода ACS800-37 является простым и компактным решением, соответствующим жестким стандартам качества электроэнергии.

Не требуется внешних устройств

По сравнению с использованием многопульсных систем с использованием специальных трансформаторов, привод ACS800-37 не требует специализированного трансформатора, что упрощает прокладку кабелей и требует меньшей площади для размещения оборудования. Коэффициент нелинейных искажений меньше, чем при использовании 12- и 18-пульсных выпрямителей, что снижает дисбаланс в сети и другие отрицательные явления в питающей сети. Привод ACS800-37 не требует пассивных или активных внешних фильтров, что упрощает систему и уменьшает ее габариты. Другим достоинством привода ACS800-37 является то, что он всегда работает с коэффициентом мощности, равным 1.

Обширный набор функций

Как и другие приводы ACS800 шкафного исполнения, привод ACS800-37 предусматривает множество разнообразных стандартизованных конфигураций, адаптированных к требованиям различных применений. Привод имеет обширный набор встраиваемого стандартного и дополнительного оборудования. Концепция интеллектуального модуля упрощает техническое обслуживание и обеспечивает резервирование в диапазоне больших мощностей.

Основные особенности конструкции

- Компактная конструкция
- Класс защиты IP21
- Активный выпрямитель
- Встроенный фильтр гармоник
- Фильтр ЭМС для 2^х условий эксплуатации, неограниченное распространение, в соответствии со стандартом EN 61800-3 (дополнительное устройство для типоразмера R6) (категория C3)
- Главный выключатель с предохранителями aR (типоразмеры R6-R8i)
- Сетевой контактор (типоразмеры R6-R8i)
- Выдвижной воздушный автоматический выключатель (типоразмеры nxR8i)
- Фильтры du/dt (стандартная принадлежность для типоразмеров nxR8i)
- Фильтры синфазных помех для защиты подшипников двигателя (типоразмеры R7i-nxR8i)
- Платы с покрытием
- Программируемые входы/выходы
- Вентилятор охлаждения и конденсаторы с длительным сроком службы
- Входы управления с гальванической развязкой
- Внутренние гнезда для модулей расширения входов/выходов и интерфейсов шин Fieldbus
- Многоязычная алфавитно-цифровая панель управления с программой "мастер запуска"

Принадлежности для ACS800-37

- Модули расширения аналоговых и цифровых входов/выходов
- Защита двигателей для взрывоопасных атмосфер (ATEX).
- Тормозной прерыватель и резистор
- Нагреватель шкафа
- Клеммная колодка пользователя
- Фильтры du/dt (типоразмеры R6-R8i)
- Устройство контроля замыкания на землю для незаземленной сети
- Фильтр ЭМС для 1^х условий эксплуатации, ограниченное распространение, в соответствии со стандартом EN 61800-3 (категория C2)
- Модули шины Fieldbus
- Класс защиты IP22, IP42, IP54 или IP54R
- Аварийный останов, категория 0 или 1
- Морское исполнение
- Выход для подключения вентилятора охлаждения электродвигателя
- Интерфейсный модуль импульсного энкодера
- Схема предотвращения несанкционированного пуска двигателя
- Ввод и вывод кабелей сверху
- 1 или 2 термисторных реле
- 3, 5 или 8 реле для датчиков Pt100

Плюс специализированное дополнительное оборудование, которое может быть изготовлено инжиниринговыми подразделениями компании АББ.

Номинальные характеристики и размеры ACS800-37



ACS800 - 37 - XXXX - 3 5 + XXXX

Номинальные характеристики		Работа без перегрузки	Работа с небольшой перегрузкой		Работа в тяжелом режиме		Уровень шума дБА	Рассеиваемая мощность кВт	Расход воздуха м³/ч	Код типа	Типо-размер
I _{cont. max} А	I _{max} А	P _{cont. max} кВт	I _N А	P _N кВт	I _{hd} А	P _{hd} кВт					
U_N = 400 В (диапазон 380-415 В). Значения номинальной мощности действительны при номинальном напряжении 400 В.											
120	168	55	114	55	88	45	73	1,8	500	ACS800-37-0060-3	R6
150	234	75	142	75	117	55	73	2,4	500	ACS800-37-0070-3	R6
165	264	90	157	75	132	75	73	2,8	500	ACS800-37-0100-3	R6
202	293	110	194	90	151	75	74	6	1300	ACS800-37-0140-3	R7i
250	363	132	240	132	187	90	74	7	1300	ACS800-37-0170-3	R7i
292	400	160	280	160	218	110	75	7	3160	ACS800-37-0210-3	R8i
370	506	200	355	200	277	132	75	9	3160	ACS800-37-0260-3	R8i
469	642	250	450	250	351	200	75	11	3160	ACS800-37-0320-3	R8i
565	773	315	542	315	423	250	75	14	3160	ACS800-37-0390-3	R8i
730	1000	400	701	355	546	250	75	20	3160	ACS800-37-0510-3	R8i
919	1258	500	882	500	688	355	77	22	6400	ACS800-37-0640-3	2xR8i
1111	1521	630	1067	630	831	450	77	28	6400	ACS800-37-0770-3	2xR8i
1379	1888	800	1324	710	1031	560	77	36	6400	ACS800-37-0960-3	2xR8i
1535	2102	900	1474	800	1149	630	78	39	10240	ACS800-37-1070-3	3xR8i
2056	2814	1200	1973	1100	1538	800	78	54	10240	ACS800-37-1430-3	3xR8i
2610	3573	1600	2506	1400	1953	1100	79	67	12800	ACS800-37-1810-3	4xR8i
U_N = 500 В (диапазон 380-500 В) Значения номинальной мощности действительны при номинальном напряжении 500 В.											
120	168	75	114	75	88	55	73	2,4	500	ACS800-37-0070-5	R6
139	234	90	132	90	114	75	73	2,8	500	ACS800-37-0100-5	R6
156	264	110	148 ¹⁾	90	125	75	73	3,4	500	ACS800-37-0120-5	R6
200	291	132	192	132	150	90	74	6	1300	ACS800-37-0170-5	R7i
245	355	160	235 ²⁾	160	183	110	74	8	1300	ACS800-37-0210-5	R7i
302	438	200	289 ³⁾	200	226	132	75	8	3160	ACS800-37-0260-5	R8i
365	530	250	350 ⁴⁾	250	273	160	75	10	3160	ACS800-37-0320-5	R8i
455	660	315	437	315	340	200	75	12	3160	ACS800-37-0400-5	R8i
525	762	355	504	355	393	250	75	14	3160	ACS800-37-0460-5	R8i
595	863	400	571	400	445	315	75	16	3160	ACS800-37-0510-5	R8i
700	1016	500	672	450	524	315	75	20	3160	ACS800-37-0610-5	R8i
892	1294	630	856	630	667	450	77	24	6400	ACS800-37-0780-5	2xR8i
1005	1458	710	965	630	752	500	77	28	6400	ACS800-37-0870-5	2xR8i
1338	1941	900	1284	900	1001	710	77	38	6400	ACS800-37-1160-5	2xR8i
1528	2217	1120	1467	1120	1143	800	78	41	10240	ACS800-37-1330-5	3xR8i
2037	2956	1400	1956	1300	1524	1000	78	58	10240	ACS800-37-1820-5	3xR8i
2529	3670	1800	2428	1700	1892	1300	79	70	12800	ACS800-37-2200-5	4xR8i

- ¹⁾ При напряжении 460 В допускается 156 А.
- ²⁾ При напряжении 460 В допускается 240 А.
- ³⁾ При напряжении 460 В допускается 302 А.
- ⁴⁾ При напряжении 460 В допускается 361 А.



Номинальные характеристики и размеры ACS800-37



ACS800 - 37 - XXXX - 7 + XXXX

Номинальные характеристики		Работа без перегрузки	Работа с небольшой перегрузкой		Работа в тяжелом режиме		Уровень шума дБА	Рассеиваемая мощность кВт	Расход воздуха м³/ч	Код типа	Типо-размер
$I_{cont. max}$ А	I_{max} А	$P_{cont. max}$ кВт	I_N А	P_N кВт	I_{hd} А	P_{hd} кВт					
$U_N = 690$ В (диапазон 525-690 В). Значения номинальной мощности действительны при номинальном напряжении 690 В.											
57 ¹⁾	86	55	54	45	43	37	73	1,8	500	ACS800-37-0060-7	R6
79	120	75	75	55	60	55	73	2,4	500	ACS800-37-0070-7	R6
93 ²⁾	142	90	88	75	71	55	73	2,8	500	ACS800-37-0100-7	R6
139	202	132	133	110	104	90	74	7	1300	ACS800-37-0170-7	R7i
162	235	160	156	132	121	110	74	8	1300	ACS800-37-0210-5	R7i
201	301	200	193	160	150	132	75	11	3160	ACS800-37-0260-7	R8i
279	417	250	268	250	209	200	75	12	3160	ACS800-37-0320-7	R8i
335	502	315	322	250	251	200	75	16	3160	ACS800-37-0400-7	R8i
382	571	355	367	355	286	270	75	17	3160	ACS800-37-0440-7	R8i
447	668	450	429	400	334	315	75	18	3160	ACS800-37-0540-7	R8i
659	985	630	632	630	493	450	77	33	6400	ACS800-37-0790-7	2xR8i
729	1091	710	700	710	545	500	77	32	6400	ACS800-37-0870-7	2xR8i
953	1425	900	914	900	713	710	77	39	6400	ACS800-37-1160-7	2xR8i
1112	1663	1120	1067	1120	831	800	78	48	10240	ACS800-37-1330-7	3xR8i
1256	1879	1250	1206	1200	940	900	78	51	10240	ACS800-37-1510-7	3xR8i
1856	2791	1800	1791	1750	1396	1400	79	77	12800	ACS800-37-2320-7	4xR8i
2321	3472	2300	2228	2300	1736	1600	79	94	17920	ACS800-37-2780-7	5xR8i
2665	3987	2700	2559	2600	1999	2000	79	114	19200	ACS800-37-3310-7	6xR8i

Корпус

Степень защиты:

IP21 (стандартно)

IP22, IP42, IP54, IP54R (дополнительно)

Цвет окраски:

Светло-бежевый, полуглянцевый RAL 7035

Типо-размер	Ширина IP21/22/42 мм	Высота IP54 мм	Высота мм	Глубина вывод кабелей сверху ^{Е)} мм	Глубина, мм	Вес кг
R6	430	2130	2315	646	646	250
R7i	630 ^{А)}	2130	2315	646	646	400
R8i	1230 ^{В)}	2130	2315	646	646	950
2xR8i	2430 ^{С)}	2130	2315	646	776 ^{Ф)}	2000
3xR8i	3230	2130	2315	646	776 ^{Ф)}	3060
4xR8i	3830 ^{Д)}	2130	2315	646	776 ^{Ф)}	3600
5xR8i	5130 ^{Д)}	2130	2315	646	776 ^{Ф)}	4780
6xR8i	5330 ^{Д)}	2130	2315	646	776 ^{Ф)}	4930

Примечание:

¹⁾ При напряжении 575 В допускается 62 А.

²⁾ При напряжении 575 В допускается 99 А.

Варианты уменьшения гармоник, выдаваемых в сеть

6-пульсный выпрямитель	12-пульсный выпрямитель	18-пульсный выпрямитель	ACS800-37
Простые трансформатор и схема соединений	Сложные трансформатор и схема соединений	Сложные трансформатор и схема соединений	Простые трансформатор и схема соединений
Сильно искаженный ток, коэффициент искажений > 30 %	Искаженный ток, коэффициент искажений > 12 %	Хорошая форма кривой тока, коэффициент искажений > 6 %	Очень хорошая форма кривой тока, коэффициент искажений менее 4 %

^{А)} 930 мм с фильтром для 1* условий эксплуатации (С2) и с фильтром du/dt в морском исполнении.

^{В)} 1530 мм с фильтром для 1* условий эксплуатации и секцией для разводки кабелей двигателя.

^{С)} 2730 мм с фильтром для 1* условий эксплуатации. (только приводы 0640-3/0770-3/0780-5/0870-5).

^{Д)} При выводе кабелей сверху добавляется 300 мм.

^{Е)} Глубина без учета рукоятки выключателя.

^{Ф)} Если используется секцией для разводки кабелей двигателя, глубина составляет 646 мм.

Номинальные характеристики:

$I_{cont. max}$: длительный номинальный ток без перегрузки при температуре 40 °С.

I_{max} : максимальный выходной ток. Допускается в течение 10 секунд при пуске двигателя; в других случаях длительность ограничивается температурой привода.

Примечание: максимальная мощность на валу двигателя составляет 150 % от P_{hd} .

Типовые характеристики:

Работа без перегрузки

$P_{cont. max}$: типовая мощность двигателя при работе без перегрузки.

Работа с небольшой перегрузкой

I_N : непрерывный ток, допускающий перегрузку 110 % от I_N в течение 1 мин / за 5 мин при температуре 40 °С.

P_N : типовая мощность двигателя при работе с небольшой перегрузкой.

Работа в тяжелом режиме

I_{hd} : непрерывный ток, допускающий перегрузку 150 % от I_{hd} в течение 1 мин / за 5 мин при температуре 40 °С.

P_{hd} : типовая мощность двигателя при работе в тяжелом режиме.

В пределах одного диапазона напряжения указанные значения токов остаются неизменными независимо от напряжения питания. Параметры действительны при температуре окружающего воздуха 40 °С. При более высоких температурах (до 50 °С) снижение параметров составляет 1 %/1 °С.

В отношении выбора синусного фильтра и его характеристик обратитесь в компанию АББ.

Тормозные прерыватели и резисторы



Тормозной прерыватель

Все типы приводов серии ACS800 имеют встроенные тормозные прерыватели. Поэтому дополнительное пространство и монтажные работы для установки прерывателя не требуются. Для типоразмеров R2 и R3 тормозной прерыватель входит в стандартный комплект поставки; для R4 – только при напряжении 690 В. Для других типоразмеров тормозной прерыватель поставляется как дополнительное оборудование.

Приводы серии ACS800 имеют встроенную систему управления торможением. Система регулирует торможение, осуществляет контроль своего состояния и выявляет неисправности, например короткое замыкание в тормозном резисторе и кабеле резистора, короткое замыкание в прерывателе и расчетный перегрев резистора.

Тормозной резистор

Тормозные резисторы SACE/SAFUR для всех типов приводов ACS800 поставляются отдельно. Можно использовать и нестандартные резисторы при условии, что величина сопротивления будет не меньше заданной, а рассеиваемая тепловая мощность резистора достаточна для применения в данном приводе.

Для приводов ACS800 отдельных плавких предохранителей в тормозной цепи не требуется, если выполняются следующие условия:

- Сетевой кабель привода ACS800 защищен плавкими предохранителями
- Сетевой кабель и плавкие предохранители выбраны в соответствии с номинальными характеристиками привода, без запаса.

$U_N = 230 \text{ В}$ (диапазон 208-240 В).

Тип ACS800	Мощность тормозного прерывателя Непрерывная $P_{\text{прот}}$ [кВт]	Тормозной резистор (резисторы)			
		Тип	R [Ом]	E_r [кДж]	$P_{\text{ронт}}$ [кВт]
ACS800-01-0001-2	0,6	SACE08RE44	44	210	1
ACS800-01-0002-2	0,8	SACE08RE44	44	210	1
ACS800-01-0003-2	1,1	SACE08RE44	44	210	1
ACS800-01-0004-2	1,5	SACE08RE44	44	210	1
ACS800-01-0005-2	2,2	SACE15RE22	22	420	2
ACS800-01-0006-2	3	SACE15RE22	22	420	2
ACS800-01-0009-2	4	SACE15RE22	22	420	2
ACS800-01-0011-2	5,5	SACE15RE13	13	435	2
ACS800-01-0016-2	11	SAFUR90F575	8	1800	4,5
ACS800-01-0020-2	17	SAFUR90F575	8	1800	4,5
ACS800-01-0025-2	23	SAFUR80F500	6	2400	6
ACS800-01-0030-2	28	SAFUR125F500	4	3600	9
ACS800-01-0040-2	33	SAFUR125F500	4	3600	9
ACS800-01-0050-2	45	2 x SAFUR125F500	2	7200	18
ACS800-01-0060-2	56	2 x SAFUR125F500	2	7200	18
ACS800-01-0070-2	68	2 x SAFUR125F500	2	7200	18

Тип ACS800	Мощность тормозного прерывателя				Тормозной резистор (резисторы)			
	5 / 60 с $P_{\text{прт}}$ [кВт]	10/60 с $P_{\text{прт10}}$ [кВт]	30/60 с $P_{\text{прт30}}$ [кВт]	Непрерывная $P_{\text{прот}}$ [кВт]	Тип	R [Ом]	E_r [кДж]	$P_{\text{ронт}}$ [кВт]
ACS800-02-0080-2	68	68	68	54	SAFUR 160F380	1,78	3600	9
ACS800-02-0100-2	83	83	83	54	SAFUR 160F380	1,78	3600	9
ACS800-02-0120-2	105	67	60	40	2xSAFUR200F500	1,35	10800	27
ACS800-02-0140-2	135	135	135	84	2xSAFUR160F380	0,89	7200	18
ACS800-02-0170-2	135	135	135	84	2xSAFUR160F380	0,89	7200	18
ACS800-02-0210-2	165	165	165	98	2xSAFUR160F380	0,89	7200	18
ACS800-02-0230-2	165	165	165	113	2xSAFUR160F380	0,89	7200	18
ACS800-02-0260-2	223	170	125	64	4xSAFUR160F380	0,45	14400	36
ACS800-02-0300-2	223	170	125	64	4xSAFUR160F380	0,45	14400	36

$U_N = 400 \text{ В}$ (диапазон 380-415 В).

Тип ACS800	Мощность тормозного прерывателя Непрерывная $P_{\text{прот}}$ [кВт]	Тормозной резистор (резисторы)			
		Тип	R [Ом]	E_r [кДж]	$P_{\text{ронт}}$ [кВт]
ACS800-01-0003-3	1,1	SACE08RE44	44	210	1
ACS800-01-0004-3	1,5	SACE08RE44	44	210	1
ACS800-01-0005-3	2,2	SACE08RE44	44	210	1
ACS800-01-0006-3	3	SACE08RE44	44	210	1
ACS800-01-0009-3	4	SACE08RE44	44	210	1
ACS800-01-0011-3	5,5	SACE15RE22	22	420	2
ACS800-01-0016-3	7,5	SACE15RE22	22	420	2
ACS800-01-0020-3	11	SACE15RE22	22	420	2
ACS800-01-0025-3	23	SACE15RE13	13	430	2
ACS800-01-0030-3	28	SACE15RE13	13	430	2
ACS800-01-0040-3	33	SAFUR90F575	8	1800	4,5
ACS800-01-0050-3	45	SAFUR90F575	8	1800	4,5
ACS800-01-0060-3	56	SAFUR90F575	8	1800	4,5
ACS800-01/07-0070-3	68	SAFUR80F500	6	2400	6
ACS800-01/07-0100-3	83	SAFUR125F500	4	3600	9
ACS800-01/07-0120-3	113	SAFUR125F500	4	3600	9

Тип ACS800	Мощность тормозного прерывателя				Тормозной резистор (резисторы)			
	5 / 60 с $P_{\text{прт}}$ [кВт]	10/60 с $P_{\text{прт10}}$ [кВт]	30/60 с $P_{\text{прт30}}$ [кВт]	Непрерывная $P_{\text{прот}}$ [кВт]	Тип	R [Ом]	E_r [кДж]	$P_{\text{ронт}}$ [кВт]
ACS800-02/07-0140-3	135	135	100	80	SAFUR200F500	2,70	5400	13,5
ACS800-02/07-0170-3	165	150	100	80	SAFUR200F500	2,70	5400	13,5
ACS800-02/07-0210-3	165	150	100	80	SAFUR200F500	2,70	5400	13,5
ACS800-02/07-0260-3	240	240	240	173	2xSAFUR210F575	1,70	8400	21
ACS800-02/07-0320-3	300	300	300	143	2xSAFUR200F500	1,35	10800	27
ACS800-02/07-0400-3	375	375	273	130	4xSAFUR125F500	1,00	14400	36
ACS800-02/07-0440-3	473	355	237	120	4xSAFUR210F575	0,85	16800	42
ACS800-02/07-0490-3	500	355	237	120	4xSAFUR210F575	0,85	16800	42

Тормозные прерыватели и резисторы



$U_N = 500 \text{ В}$ (диапазон 380-500 В).

Тип ACS800 P_{brcont} [кВт]	Мощность тормозного прерывателя Непрерывная	Тормозной резистор (резисторы)			
		Тип [Ом]	R [кДж]	E_r [кВт]	P_{rcont}
ACS800-01-0004-5	1,5	SACE08RE44	44	210	1
ACS800-01-0005-5	2,2	SACE08RE44	44	210	1
ACS800-01-0006-5	3	SACE08RE44	44	210	1
ACS800-01-0009-5	4	SACE08RE44	44	210	1
ACS800-01-0011-5	5,5	SACE08RE44	44	210	1
ACS800-01-0016-5	7,5	SACE15RE22	22	420	2
ACS800-01-0020-5	11	SACE15RE22	22	420	2
ACS800-01-0025-5	15	SACE15RE22	22	420	2
ACS800-01-0030-5	28	SACE15RE13	13	435	2
ACS800-01-0040-5	33	SACE15RE13	13	435	2
ACS800-01-0050-5	45	SAFUR90F575	8	1800	4,5
ACS800-01-0060-5	56	SAFUR90F575	8	1800	4,5
ACS800-01-0070-5	68	SAFUR90F575	8	1800	4,5
ACS800-01/07-0100-5	83	SAFUR125F500	4	3600	9
ACS800-01/07-0120-5	113	SAFUR125F500	4	3600	9
ACS800-01/07-0140-5	135	SAFUR125F500	4	3600	9

Тип ACS800	Мощность тормозного прерывателя				Тормозной резистор (резисторы)			
	5 / 60 с P_{br5} [кВт]	10/60 с P_{br10} [кВт]	30/60 с P_{br30} [кВт]	Непрерывная P_{brcont} [кВт]	Тип	R [Ом]	E_r [кДж]	P_{rcont} [кВт]
ACS800-02/07-0170-5	165	132 ²⁾	120	80	SAFUR200F500	2,70	5400	13,5
ACS800-02/07-0210-5	198	132 ²⁾	120	80	SAFUR200F500	2,70	5400	13,5
ACS800-02/07-0260-5	198 ¹⁾	132 ²⁾	120	80	SAFUR200F500	2,70	5400	13,5
ACS800-02/07-0320-5	300	300	300	300	2xSAFUR125F500	2,00	7200	18
ACS800-02/07-0400-5	375	375	375	234	2xSAFUR210F575	1,70	8400	21
ACS800-02/07-0440-5	473	473	450	195	2xSAFUR200F500	1,35	10800	27
ACS800-02/07-0490-5	480	480	470	210	2xSAFUR200F500	1,35	10800	27
ACS800-02/07-0550-5	600	400 ⁴⁾	300	170	4xSAFUR125F500	1,00	14400	36
ACS800-02/07-0610-5	600 ³⁾	400 ⁴⁾	300	170	4xSAFUR125F500	1,00	14400	36

$U_N = 690 \text{ В}$ (диапазон 525-690 В).

Тип ACS800 P_{brcont} [кВт]	Мощность тормозного прерывателя Непрерывная	Тормозной резистор (резисторы)			
		Тип [Ом]	R [кДж]	E_r [кВт]	P_{rcont}
ACS800-01-0011-7	8	SACE08RE44	44	210	1
ACS800-01-0016-7	11	SACE08RE44	44	210	1
ACS800-01-0020-7	16	SACE08RE44	44	210	1
ACS800-01-0025-7	22	SACE08RE44	44	210	2
ACS800-01-0030-7	28	SACE15RE22	22	420	2
ACS800-01-0040-7	22/33 ⁸⁾	SACE15RE22	22	420	2
ACS800-01-0050-7	45	SACE15RE13	13	435	2
ACS800-01-0060-7	56	SACE15RE13	13	435	2
ACS800-01/07-0070-7	68	SAFUR90F575	8	1800	4,5
ACS800-01/07-0100-7	83	SAFUR90F575	8	1800	4,5
ACS800-01/07-0120-7	113	SAFUR80F500	6	1800	4,5

Тип ACS800	Мощность тормозного прерывателя				Тормозной резистор (резисторы)			
	5 / 60 с P_{br5} [кВт]	10/60 с P_{br10} [кВт]	30/60 с P_{br30} [кВт]	Непрерывная P_{brcont} [кВт]	Тип	R [Ом]	E_r [кДж]	P_{rcont} [кВт]
ACS800-02/07-0140-7	125 ⁵⁾	110	90	75	SAFUR80F500	6,00	2400	6
ACS800-02/07-0170-7	125 ⁶⁾	110	90	75	SAFUR80F500	6,00	2400	6
ACS800-02/07-0210-7	125 ⁶⁾	110	90	75	SAFUR80F500	6,00	2400	6
ACS800-02/07-0260-7	135 ⁷⁾	120	100	80	SAFUR80F500	6,00	2400	6
ACS800-02/07-0320-7	300	300	300	260	SAFUR200F500	2,70	5400	13,5
ACS800-02/07-0400-7	375	375	375	375	SAFUR200F500	2,70	5400	13,5
ACS800-02/07-0440-7	430	430	430	385	SAFUR200F500	2,70	5400	13,5
ACS800-02/07-0490-7	550	400	315	225	2xSAFUR125F500	2,00	7200	18
ACS800-02/07-0550-7	550	400	315	225	2xSAFUR125F500	2,00	7200	18
ACS800-02/07-0610-7	550	400	315	225	2xSAFUR125F500	2,00	7200	18

Увеличение ширины для ACS800-07

Кол-во резисторов	мм
1 x SAFUR	400
2 x SAFUR	800
4 x SAFUR	1600



SACE 15 RE 13

Тормозной резистор	Высота мм	Ширина мм	Глубина мм	Вес кг
SACE08RE44	365	290	131	6,1
SACE15RE22	365	290	131	6,1
SACE15RE13	365	290	131	6,8
SAFUR80F500	600	300	345	14
SAFUR90F575	600	300	345	12
SAFUR180F460	1320	300	345	32
SAFUR125F500	1320	300	345	25
SAFUR200F500	1320	300	345	30
SAFUR210F575	1320	300	345	27

Максимальная мощность торможения привода ACS800, снабженного стандартным прерывателем и стандартным резистором.

$$P_{\text{br5}} = 5 \text{ с} / 1 \text{ мин}$$

$$P_{\text{br10}} = 10 \text{ с} / 1 \text{ мин}$$

$$P_{\text{br30}} = 30 \text{ с} / 1 \text{ мин}$$

Привод и прерыватель выдерживают эту мощность торможения в течение 5/10/30 секунд каждую минуту. Примечание. Энергия торможения, передаваемая в резистор в течение любого периода времени, меньше 400 секунд, не должна превышать E_r . (E_r изменяется в зависимости от резистора).

P_{brcont} = Непрерывная мощность тормозного прерывателя. Эта величина относится к минимальному значению сопротивления. При более высоком сопротивлении мощность P_{brcont} в некоторых приводах ACS800-02/07 может возрасти.

R = Величина сопротивления резисторов указанного типа. Примечание. Это значение также является минимально допустимым сопротивлением тормозного резистора.

E_r = энергия импульса, которую должен выдерживать резисторный узел (рабочий цикл 400 секунд). Эта энергия нагревает резисторный элемент от 40 °C до максимально допустимой температуры.

P_{rcont} = Непрерывная рассеиваемая мощность (тепловая) резистора при его правильном размещении. Энергия E_r рассеивается в течение 400 секунд.

- 1) Допускается 240 кВт, если температура окружающего воздуха ниже 33 °C
- 2) Допускается 160 кВт, если температура окружающего воздуха ниже 33 °C
- 3) Допускается 630 кВт, если температура окружающего воздуха ниже 33 °C
- 4) Допускается 450 кВт, если температура окружающего воздуха ниже 33 °C
- 5) Допускается 135 кВт, если температура окружающего воздуха ниже 33 °C
- 6) Допускается 148 кВт, если температура окружающего воздуха ниже 33 °C
- 7) Допускается 160 кВт, если температура окружающего воздуха ниже 33 °C
- 8) 22 кВт в случае стандартного резистора 22 Ом, 33 кВт в случае резистора 32-37 Ом.

Все тормозные резисторы должны быть установлены вне привода. Тормозные резисторы типа SACE установлены в металлическом корпусе IP21. Тормозные резисторы типа SAFUR установлены в металлическом каркасе IP00.

Тормозные прерыватели и резисторы



Тормозной прерыватель и резисторы для приводов ACS800-07 типоразмеров 2xR8i и 3xR8i.

Тип	Номинальные характеристики					Рабочий цикл (1 мин/5 мин)		Рабочий цикл (10 с/60 с)		E _r кДж	Тип тормозного прерывателя	Тип резистора	Увеличение ширины мм
	P _{br. max} кВт	R Ом	I _{max} А	I _{rms} А	P _{cont.} кВт	P _{br.} кВт	I _{rms} А	P _{br.} кВт	I _{rms} А				
U_n = 400 В													
ACS800-07-0610-3+D150	706	2x1,2	1090	298	192	606	936	706	1090	-	2xNBRA659	-	800
ACS800-07-0770-3+D150	706	2x1,2	1090	298	192	606	936	706	1090	-	2xNBRA659	-	800
ACS800-07-0870-3+D150	1058	3x1,2	1635	447	288	909	1404	1059	1635	-	3xNBRA659	-	1200
ACS800-07-1030-3+D150	1058	3x1,2	1635	447	288	909	1404	1059	1635	-	3xNBRA659	-	1200
ACS800-07-0610-3+D150+D151	706	2x1,2	1090	168	108	333	514	575	888	24000	2xNBRA659	2x(2xSAFUR180F460)	2400
ACS800-07-0770-3+D150+D151	706	2x1,2	1090	168	108	333	514	575	888	24000	2xNBRA659	2x(2xSAFUR180F460)	2400
ACS800-07-0870-3+D150+D151	1058	3x1,2	1635	252	162	500	771	862	1332	36000	3xNBRA659	3x(2xSAFUR180F460)	3600
ACS800-07-1030-3+D150+D151	1058	3x1,2	1635	252	162	500	771	862	1332	36000	3xNBRA659	3x(2xSAFUR180F460)	3600
U_n = 500 В													
ACS800-07-0760-5+D150	806	2x1,43	1142	272	218	634	782	806	996	-	2xNBRA659	-	800
ACS800-07-0910-5+D150	806	2x1,43	1142	272	218	634	782	806	996	-	2xNBRA659	-	800
ACS800-07-1090-5+D150	1208	3x1,43	1713	408	327	951	1173	1209	1494	-	3xNBRA659	-	1200
ACS800-07-1210-5+D150	1208	3x1,43	1713	408	327	951	1173	1209	1494	-	3xNBRA659	-	1200
ACS800-07-0760-5+D150+D151	806	2x1,35	1210	134	108	333	412	575	710	21600	2xNBRA659	2x(2xSAFUR200F500)	2400
ACS800-07-0910-5+D150+D151	806	2x1,35	1210	134	108	333	412	575	710	21600	2xNBRA659	2x(2xSAFUR200F500)	2400
ACS800-07-1090-5+D150+D151	1208	3x1,35	1815	201	162	500	618	862	1065	32400	3xNBRA659	3x(2xSAFUR200F500)	3600
ACS800-07-1210-5+D150+D151	1208	3x1,35	1815	201	162	500	618	862	1065	32400	3xNBRA659	3x(2xSAFUR200F500)	3600
U_n = 690 В													
ACS800-07-0750-7+D150	807	2x2,72	828	214	238	596	534	808	722	-	2xNBRA669	-	800
ACS800-07-0870-7+D150	807	2x2,72	828	214	238	596	534	808	722	-	2xNBRA669	-	800
ACS800-07-1060-7+D150	1211	3x2,72	1242	321	357	894	801	1212	1083	-	3xNBRA669	-	1200
ACS800-07-1160-7+D150	1211	3x2,72	1242	321	357	894	801	1212	1083	-	3xNBRA669	-	1200
ACS800-07-0750-7+D150+D151	807	2x1,35	1670	194	108	333	298	575	514	21600	2xNBRA669	2x(2xSAFUR200F500)	2400
ACS800-07-0870-7+D150+D151	807	2x1,35	1670	194	108	333	298	575	514	21600	2xNBRA669	2x(2xSAFUR200F500)	2400
ACS800-07-1060-7+D150+D151	1211	3x1,35	2505	291	162	500	447	862	771	32400	3xNBRA669	3x(2xSAFUR200F500)	3600
ACS800-07-1160-7+D150+D151	1211	3x1,35	2505	291	162	500	447	862	771	32400	3xNBRA669	3x(2xSAFUR200F500)	3600

Тормозной прерыватель и резисторы для приводов ACS800-37 типоразмеров R6-2xR8i.

Тип	Номинальные характеристики					Рабочий цикл (1 мин/5 мин)		Рабочий цикл (10 с/60 с)		E _r кДж	Тип тормозного прерывателя	Тип резистора	Увеличение ширины мм
	P _{br. max} кВт	R Ом	I _{max} А	I _{rms} А	P _{cont.} кВт	P _{br.} кВт	I _{rms} А	P _{br.} кВт	I _{rms} А				
U_n = 400 В													
ACS800-37-0060...0170-3+D150	230	1,7	384	109	70	230	355	230	355	-	NBRA658	-	400
ACS800-37-0210...0510-3+D150	353	1,2	545	149	96	303	468	353	545	-	NBRA659	-	400
ACS800-37-0640...0770-3+D150	706	2x1,2	1090	298	192	606	936	706	1090	-	2 x NBRA659	-	800
ACS800-37-0960-3+D150	1058	3x1,2	1635	447	288	909	1404	1059	1635	-	3 x NBRA659	-	1200
ACS800-37-0060...0170-3+D150+D151	230	1,7	384	65	42	130	200	224	346	8400	NBRA658	2 x SAFUR210F575	1200
ACS800-37-0210...0510-3+D150+D151	353	1,2	545	84	54	287	444	287	444	12000	NBRA659	2 x SAFUR180F460	1200
ACS800-37-0640...0770-3+D150+D151	706	2x1,2	1090	168	108	333	514	575	888	24000	2 x NBRA659	2 x (2 x SAFUR180F460)	2400
ACS800-37-0960-3+D150+D151	1058	3x1,2	1635	252	162	500	771	862	1332	36000	3 x NBRA659	3 x (2 x SAFUR180F460)	3600
U_n = 500 В													
ACS800-37-0070...0210-5+D150	268	2,15	380	101	81	268	331	268	331	-	NBRA658	-	400
ACS800-37-0260...0610-5+D150	403	1,43	571	136	109	317	391	403	498	-	NBRA659	-	400
ACS800-37-0780...0870-5+D150	806	2x1,43	1142	272	218	634	782	806	996	-	2 x NBRA659	-	800
ACS800-37-1160-5+D150	1208	3x1,43	1713	408	327	951	1173	1209	1494	-	3 x NBRA659	-	1200
ACS800-37-0070...0210-5+D150+D151	268	2	408	45	36	111	137	192	237	7200	NBRA658	2 x SAFUR125F500	1200
ACS800-37-0260...0610-5+D150+D151	403	1,35	605	67	54	167	206	287	355	10800	NBRA659	2 x SAFUR200F500	1200
ACS800-37-0780...0870-5+D150+D151	806	2x1,35	1210	134	108	333	412	575	710	21600	2 x NBRA659	2 x (2 x SAFUR200F500)	2400
ACS800-37-1160+D150+D151	1208	3x1,35	1815	201	162	500	618	862	1065	32400	3 x NBRA659	3 x (2 x SAFUR200F500)	3600
U_n = 690 В													
ACS800-37-0170...0540-7+D150	404	2,72	414	107	119	298	267	404	361	-	NBRA669	-	400
ACS800-37-0790...0870-7+D150	807	2x2,72	828	214	238	596	534	808	722	-	2 x NBRA669	-	800
ACS800-37-1160-7+D150	1211	3x2,72	1242	321	357	894	801	1212	1083	-	3 x NBRA669	-	1200
ACS800-37-0170...0540-7+D150	404	1,35	835	97	54	167	149	287	257	10800	NBRA669	2 x SAFUR200F500	1200
ACS800-37-0790...0870-7+D150	807	2x1,35	1670	194	108	333	298	575	514	21600	2 x NBRA669	2 x (2 x SAFUR200F500)	2400
ACS800-37-1160-7+D150	1211	3x1,35	2505	291	162	500	447	862	771	32400	3 x NBRA669	3 x (2 x SAFUR200F500)	3600

Тормозные прерыватели и резисторы для более мощных приводов поставляются как специальное, заказное дополнительное оборудование.

Привод может ограничивать предусмотренную мощность торможения.

P_{br. max} = Максимальная кратковременная мощность торможения..

R = Рекомендуемое сопротивление тормозного резистора.

Также номинальное сопротивление соответствующего резистора SAFUR.

I_{max} = Максимальный пиковый ток во время торможения.

Значение тока достигается при рекомендуемом сопротивлении резистора.

P_{cont.} = Максимальная длительная мощность торможения.

E_r = Номинальная тормозная способность резистора SAFUR без принудительного охлаждения.

P_{br.} = Мощность торможения во время соответствующей циклической нагрузки: 1 мин / 5 мин = 1 минута торможения с мощностью P_{br.} и 4 минуты без нагрузки. 10 с / 60 с = 10 секунд торможения с мощностью P_{br.} и 50 секунд без нагрузки.

I_{rms} = Соответствующий среднеквадратичный ток на один прерыватель во время нагрузочного цикла.



1^е условия эксплуатации и 2^е условия эксплуатации

1^е условия эксплуатации

“1^е условия эксплуатации включают электроснабжение жилых зданий.

Эти условия также включают иное оборудование, непосредственно подключенное (без разделительных трансформаторов) к низковольтной сети, используемой для электроснабжения жилых помещений.”

2^е условия эксплуатации

“2^е условия эксплуатации - это условия работы оборудования, не подключенного непосредственно к низковольтной сети, используемой для электроснабжения жилых помещений.”

Электромагнитная совместимость (ЭМС) и приводы ACS800

Электрическое/электронное оборудование должно нормально функционировать в присутствии электромагнитных полей. Это называется невосприимчивостью к внешним воздействиям. Привод ACS800 имеет конструкцию, в достаточной степени невосприимчивую к помехам, создаваемым другим оборудованием. Одновременно, оборудование не должно создавать помех работе любого другого близко расположенного изделия или системы. Это называется распространением помех.

Каждая модель ACS800 может быть снабжена встроенным фильтром, уменьшающим распространение высокочастотного излучения.

Все декларации, касающиеся маркировки CE, можно найти в Интернете по адресу www.abb.com/motors&drives.

Стандарты по ЭМС

Стандарт по ЭМС на изделия [EN 61800-3 (1996) + Дополнение A11 (2000 г.)] охватывает требования, установленные для приводов в Европейском союзе. Начиная с настоящего времени может применяться новая редакция стандарта на изделия EN 61800-3 (2004), она становится обязательной с 1 октября 2007 года. В некоторых случаях применимы другие стандарты. Применимость пределов распространения, соответствующих разным стандартам по ЭМС, указана в приведенной ниже таблице.

Выбор фильтра ЭМС

Сделать правильный выбор фильтра позволяет приведенная ниже таблица.

Стандарты по ЭМС

EN 61800-3/A11 (2000), стандарт на изделие	EN 61800-3 (2004), стандарт на изделие	EN 55011, стандарт на серию изделий для промышленного, научного и медицинского (ISM) оборудования.	EN 61000-6-4, общий стандарт на распространение для промышленного оборудования	EN 61080-6-3, общий стандарт на распространение для оборудов., используемого в жилых районах, на предпр. торговли и легкой пром-ти
1 ^е условия эксплуатации, неогранич. распространение	Категория C1	Группа 1 Класс B	Не применимо	Применимо
1 ^е условия эксплуатации, огранич. распространение	Категория C2	Группа 1 Класс A	Применимо	Не применимо
2 ^е условия эксплуатации, неогранич. распространение	Категория C3	Группа 2 Класс A	Не применимо	Не применимо
2 ^е условия эксплуатации, огранич. распространение	Категория C4	Не применимо	Не применимо	Не применимо

Тип	Напряжение	Типоразмер	1 ^е условия эксплуатации, ограниченное распространение, C2, заземленная сеть (TN)	2 ^е условия эксплуатации, C3, заземленная сеть (TN)	2 ^е условия эксплуатации, C3, незаземленная сеть (IT)
ACS800-01	400-500	R2-R6	+E202	+E200	- *)
	690	R2-R6	-	+E200	- *)
ACS800-11	400-500	R5-R6	+E202	+E200	- *)
ACS800-31	400-500	R5-R6	+E202	+E200	- *)
ACS800-02	400-500	R7-R8	+E202	+E210	+E210
	690	R7-R8	-	+E210	+E210
ACS800-07	400-500	R6	+E202	+E200	- *)
		R7-R8	+E202	+E210	+E210
		nxR8i	+E202 (до 1000 A)	стандартный	стандартный
	690	R6	-	+E200	- *)
		R7-R8	-	+E210	+E210
nxR8i	-	стандартный	стандартный		
ACS800-17	400-500	R6	+E202	+E200	- *)
		R7i-nxR8i	+E202 (до 1000 A)	стандартный	стандартный
	690	R7i-nxR8i	-	стандартный	стандартный
ACS800-37	400-500	R6	+E202	+E200	- *)
		R7i-nxR8i	+E202 (до 1000 A)	стандартный	стандартный
	690	R7i-nxR8i	-	стандартный	стандартный

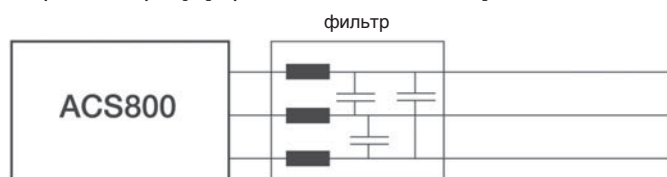
*) Эти приводы являются оборудованием категории C4, и необходим план выполнения требований ЭМС при монтаже.



Использование синусного фильтра АББ

Промышленный привод ACS800 может быть оборудован синусным фильтром. Такой привод обладает большинством достоинств стандартного промышленного привода ACS800. LC-фильтр подавляет высокочастотные составляющие выходного напряжения.

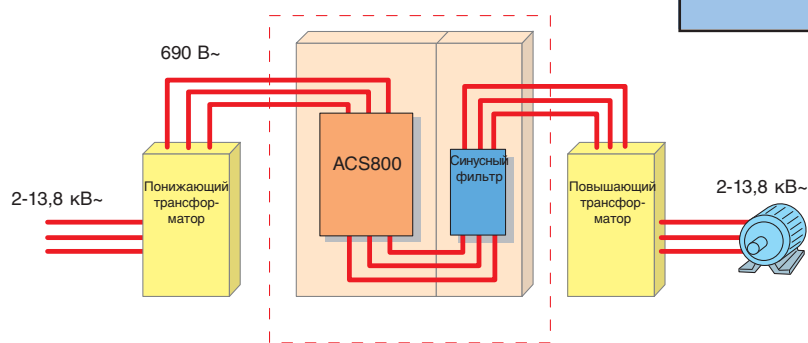
Это означает, что выходное напряжение имеет практически синусоидальную форму без больших пиков напряжения.



Имеются фильтры с классом защиты IP00 для всего диапазона мощностей. Для диапазона мощностей приводов ACS800-01 предлагаются также фильтры с классом защиты IP23. Приводы ACS800-07 с синусными фильтрами представляют собой полнофункциональные приводы шкафного исполнения.

Приводы АББ с синусными фильтрами могут использоваться в самых разнообразных случаях:

- Двигатели не имеют достаточной изоляции для работы с приводами с регулируемой скоростью
- Большая общая длина кабелей двигателей, например при использовании нескольких параллельных двигателей.
- Системы с повышающими трансформаторами на выходе привода, например в случае управления двигателями среднего напряжения.
- Задачи, требующие применения понижающих трансформаторов на выходе привода.
- Наличие конкретных производственных требований по уровню пиковых напряжений и времени нарастания напряжения на клеммах электродвигателя.
- Необходимость снижения шума двигателя
- Требования обеспечения максимальной безопасности и надежности, например при эксплуатации во взрывоопасных условиях.
- Погружные насосы с длинными кабелями двигателей, например в нефтедобывающей промышленности



Основные особенности

- Оптимизированная конструкция LC-фильтра, которая учитывает частоту коммутации, падение напряжения и характеристики фильтрации
- Испытанная технология, поскольку корпорация АББ в течение последних 20 лет произвела поставку сотен систем с синусными фильтрами.
- Экономически эффективное решение
- Стандартное программное обеспечение содержит все параметры, необходимые для настройки привода

Характеристика	Преимущество	Примечание
Синусоидальное выходное напряжение	Отсутствие дополнит. нагрузок на изоляцию двигателя: могут использоваться двигатели, не предназначенные для работы с приводами с регулируемой скоростью, достигается макс. надежность и долговечность двигателей.	
	Допускается использование трансформаторов на выходе привода для подключения двигателей с любым рабочим напряжением.	Падение напряжения на кабеле двигателя может компенсироваться с помощью трансформатора, т.е. длина кабеля двигателя не ограничивается.
	При необходимости повышения выходного напряжения могут использоваться стандартные распределительные трансформаторы.	Возможно применение трансформатора специальной конструкции для получения высокого пускового момента.
	Уменьшается шум двигателя.	При использовании систем с синусными фильтрами самым сильным источником шума обычно является вентилятор двигателя.
Прикладное программирование, усовершенствованная компенсация внутреннего сопротивления и регулирование магнитного потока	Может компенсироваться влияние изменений нагрузки на напряжение двигателя, т.е. двигатель всегда получает оптимальное напряжение.	При применении синусных фильтров необходимо использовать скалярное управление.



Синусные фильтры

Типы и характеристики фильтров для приводов ACS800-01 и ACS800-02

$I_{cont.max}$	$P_{cont.max}$	Уровень шума	Рассеиваемая мощность	Расход воздуха	Код типа	Типоразмер фильтра	Класс IP	Высота фильтра	Ширина фильтра	Глубина фильтра	Вес фильтра
A	кВт	дБ	Вт	м ³ /ч				мм	мм	мм	кг
U_N = 400 В (диапазон 380-415 В). Значения номинальной мощности действительны при номинальном напряжении 400 В.											
8,5	3	67	180	35 ¹⁾	ACS800-01-0005-3	NSIN 0006-5	IP00/IP23	160/234	155/230	120/170	6/9
19	7,5	68	350	69 ¹⁾	ACS800-01-0011-3	NSIN 0016-5	IP00/IP23	280/460	240/470	190/270	15/26
25	11	68	450	69 ¹⁾	ACS800-01-0016-3	NSIN 0020-5	IP00/IP23	280/460	240/470	200/270	19/30
33	15	68	560	69 ¹⁾	ACS800-01-0020-3	NSIN 0025-5	IP00/IP23	280/460	240/470	210/270	21/32
44	22	69	630	103 ¹⁾	ACS800-01-0025-3	NSIN 0030-5	IP00/IP23	280/460	240/470	220/270	26/37
54	26	69	730	103 ¹⁾	ACS800-01-0030-3	NSIN 0040-5	IP00/IP23	315/460	300/470	228/270	34/45
72	35	73	950	250 ¹⁾	ACS800-01-0040-3	NSIN 0050-5	IP00/IP23	315/510	300/580	240/325	37/53
86	42	73	1100	250 ¹⁾	ACS800-01-0050-3	NSIN 0060-5	IP00/IP23	320/510	300/580	270/325	53/69
102	52	73	1500	250 ¹⁾	ACS800-01-0060-3	NSIN 0070-5	IP00/IP23	415/510	360/580	210/325	66/82
141	71	75	1800	405 ¹⁾	ACS800-01-0070-3	NSIN 0100-5	IP00/IP23	415/620	360/700	225/425	69/99
164	84	75	2200	405 ¹⁾	ACS800-01-0100-3	NSIN 0120-5	IP00/IP23	415/620	360/700	240/425	75/105
199	102	75	2700	405 ¹⁾	ACS800-01-0120-3	NSIN 0140-5	IP00/IP23	450/620	400/700	500/525	120/165
206	100	79	4100	1240 ²⁾	ACS800-02-0140-3	NSIN 0315-6 ³⁾	IP00	2060	400	600	230
248	120	79	4900	1240 ²⁾	ACS800-02-0170-3	NSIN 0315-6 ³⁾	IP00	2060	400	600	230
266	130	79	5600	1240 ²⁾	ACS800-02-0210-3	NSIN 0315-6 ³⁾	IP00	2060	400	600	230
445	215	80	8800	1920 ²⁾	ACS800-02-0260-3	NSIN 0485-6 ³⁾	IP00	2060	400	600	250
521	250	80	9700	3220 ²⁾	ACS800-02-0320-3	NSIN 0900-6 ³⁾	IP00	2120	1000	600	690
602	295	80	11100	3220 ²⁾	ACS800-02-0400-3	NSIN 0900-6 ³⁾	IP00	2120	1000	600	690
693	340	80	12100	3220 ²⁾	ACS800-02-0440-3	NSIN 0900-6 ³⁾	IP00	2120	1000	600	690
720	350	80	12600	3220 ²⁾	ACS800-02-0490-3	NSIN 0900-6 ³⁾	IP00	2120	1000	600	690
U_N = 500 В (диапазон 380-500 В). Значения номинальной мощности действительны при номинальном напряжении 500 В.											
8,1	4,4	67	300	35 ¹⁾	ACS800-01-0006-5	NSIN 0006-5	IP00/IP23	160/234	155/230	120/170	6/9
19	11	68	590	69 ¹⁾	ACS800-01-0016-5	NSIN 0016-5	IP00/IP23	280/460	240/470	190/270	15/26
25	15	68	780	69 ¹⁾	ACS800-01-0020-5	NSIN 0020-5	IP00/IP23	280/460	240/470	200/270	19/30
33	20	68	1000	69 ¹⁾	ACS800-01-0025-5	NSIN 0025-5	IP00/IP23	280/460	240/470	210/270	21/32
42	26	69	1100	103 ¹⁾	ACS800-01-0030-5	NSIN 0030-5	IP00/IP23	280/460	240/470	220/270	26/37
47	29	69	1400	103 ¹⁾	ACS800-01-0040-5	NSIN 0040-5	IP00/IP23	315/460	300/470	228/270	34/45
65	40	73	1800	250 ¹⁾	ACS800-01-0050-5	NSIN 0050-5	IP00/IP23	315/510	300/580	240/325	37/53
79	48	73	2200	250 ¹⁾	ACS800-01-0060-5	NSIN 0060-5	IP00/IP23	320/510	300/580	270/325	53/69
94	60	73	2600	250 ¹⁾	ACS800-01-0070-5	NSIN 0070-5	IP00/IP23	415/510	360/580	210/325	66/82
124	78	75	3400	405 ¹⁾	ACS800-01-0100-5	NSIN 0100-5	IP00/IP23	415/620	360/700	225/425	69/99
155	99	75	4300	405 ¹⁾	ACS800-01-0120-5	NSIN 0120-5	IP00/IP23	415/620	360/700	240/425	75/105
177	114	75	5400	405 ¹⁾	ACS800-01-0140-5	NSIN 0140-5	IP00/IP23	450/620	400/700	500/525	120/165
196	125	79	4300	1240 ²⁾	ACS800-02-0170-5	NSIN 0315-6 ³⁾	IP00	2060	400	600	230
245	150	79	5400	1240 ²⁾	ACS800-02-0210-5	NSIN 0315-6 ³⁾	IP00	2060	400	600	230
258	160	79	6200	1240 ²⁾	ACS800-02-0260-5	NSIN 0315-6 ³⁾	IP00	2060	400	600	230
440	275	80	9600	1920 ²⁾	ACS800-02-0320-5	NSIN 0485-6 ³⁾	IP00	2060	400	600	250
515	320	80	11100	3220 ²⁾	ACS800-02-0400-5	NSIN 0900-6 ³⁾	IP00	2120	1000	600	690
550	345	80	11100	3220 ²⁾	ACS800-02-0440-5	NSIN 0900-6 ³⁾	IP00	2120	1000	600	690
602	375	80	11900	3220 ²⁾	ACS800-02-0490-5	NSIN 0900-6 ³⁾	IP00	2120	1000	600	690
684	430	80	13400	3220 ²⁾	ACS800-02-0550-5	NSIN 0900-6 ³⁾	IP00	2120	1000	600	690
700	440	80	14100	3220 ²⁾	ACS800-02-0610-5	NSIN 0900-6 ³⁾	IP00	2120	1000	600	690
U_N = 690 В (диапазон 525-690 В). Значения номинальной мощности действительны при номинальном напряжении 690 В.											
13	10,6	67	400	103 ¹⁾	ACS800-01-0011-7	NSIN 0011-7	IP00/IP23	280/460	240/470	190/270	20/31
17	14	67	460	103 ¹⁾	ACS800-01-0016-7	NSIN 0020-7	IP00/IP23	280/460	240/470	220/270	26/37
22	18	68	560	103 ¹⁾	ACS800-01-0020-7	NSIN 0020-7	IP00/IP23	280/460	240/470	220/270	26/37
25	21	68	650	103 ¹⁾	ACS800-01-0025-7	NSIN 0025-7	IP00/IP23	320/510	300/580	222/325	35/51
31	26	69	740	103 ¹⁾	ACS800-01-0030-7	NSIN 0040-7	IP00/IP23	320/510	300/580	235/325	40/56
34	29	70	820	103 ¹⁾	ACS800-01-0040-7	NSIN 0040-7	IP00/IP23	320/510	300/580	235/325	40/56
48	40	73	1000	250 ¹⁾	ACS800-01-0050-7	NSIN 0060-7	IP00/IP23	330/510	300/580	275/325	57/73
52	46	73	1200	250 ¹⁾	ACS800-01-0060-7	NSIN 0060-7	IP00/IP23	330/510	300/580	275/325	57/73
79	69	75	1500	405 ¹⁾	ACS800-01-0070-7	NSIN 0070-7	IP00/IP23	415/510	360/580	240/325	75/91
93	82	75	1900	405 ¹⁾	ACS800-01-0100-7	NSIN 0120-7	IP00/IP23	415/620	360/700	225/425	69/99
104	92	75	2300	405 ¹⁾	ACS800-01-0120-7	NSIN 0120-7	IP00/IP23	500/510	420/580	290/325	126/142
130	115	78	4000	1240 ²⁾	ACS800-02-0140-7	NSIN 0210-6 ³⁾	IP00	2060	400	600	250
142	125	79	4600	1240 ²⁾	ACS800-02-0170-7	NSIN 0210-6 ³⁾	IP00	2060	400	600	250
169	150	79	6000	1240 ²⁾	ACS800-02-0210-7	NSIN 0210-6 ³⁾	IP00	2060	400	600	250
315	280	80	9000	1920 ²⁾	ACS800-02-0320-7	NSIN 0485-6 ³⁾	IP00	2060	400	600	250
336	300	80	9700	1920 ²⁾	ACS800-02-0400-7	NSIN 0485-6 ³⁾	IP00	2060	400	600	250
367	330	80	10700	1920 ²⁾	ACS800-02-0440-7	NSIN 0485-6 ³⁾	IP00	2060	400	600	250
444	395	80	12300	1920 ²⁾	ACS800-02-0550-7	NSIN 0485-6 ³⁾	IP00	2060	400	600	250

Номинальные характеристики:

$I_{cont.max}$: номинальный ток комбинации привод-фильтр, обеспечиваемый непрерывно без перегрузки при температуре 40 °С.

Типовые характеристики:

$P_{cont.max}$: типовая мощность двигателя.

Примечания:

Уровень шума представляет собой суммарное значение для привода и фильтра. Рассеиваемая мощность представляет собой суммарное значение для привода и фильтра.

¹⁾ Расход воздуха привода.

²⁾ Суммарный расход воздуха привода и фильтра.

³⁾ Приведены приближенные значения размеров шкафа для размещения фильтра.

Приближенное значение общего веса шкафа и фильтра. Узел фильтра поставляется в виде отдельных компонентов, в число которых входят дроссельные модули, конденсаторы и вентилятор охлаждения.

ACS800-11/-31/-17/-37: по поводу выбора синусного фильтра и его характеристик обратитесь в компанию АББ.



Приводы с синусными фильтрами

Типы и характеристики фильтров для приводов ACS800-07

I _{cont.max} А	P _{cont.max} кВт	Уровень шума дБ	Рассеиваемая мощность кВт	Расход воздуха м³/ч	Код типа	Типоразмер фильтра	Общая высота мм	Общая ширина мм	Общая глубина мм	Общий вес кг
U_N = 400 В (диапазон 380-415 В). Значения номинальной мощности действительны при номинальном напряжении 400 В.										
206	100	79	4	1240	ACS800-07-0140-3	NSIN 0315-6	2130	1230	646	650
248	120	79	5	1240	ACS800-07-0170-3	NSIN 0315-6	2130	1230	646	650
266	130	79	6	1240	ACS800-07-0210-3	NSIN 0315-6	2130	1230	646	650
445	215	80	9	1920	ACS800-07-0260-3	NSIN 0485-6	2130	1230	646	800
521	250	80	10	3220	ACS800-07-0320-3	NSIN 0900-6	2130	1830	646	1200
602	295	80	11	3220	ACS800-07-0400-3	NSIN 0900-6	2130	1830	646	1200
693	340	80	12	3220	ACS800-07-0440-3	NSIN 0900-6	2130	1830	646	1200
720	350	80	13	3220	ACS800-07-0490-3	NSIN 0900-6	2130	1830	646	1200
879	430	81	17	5120	ACS800-07-0610-3	NSIN 1380-6	2130	2330	646	1700
1111	555	81	23	5840	ACS800-07-0770-3	NSIN 1380-6	2130	2630	646	2000
1255	630	81	25	5840	ACS800-07-0870-3	NSIN 1380-6	2130	2630	646	2000
1452	725	82	31	7840	ACS800-07-1030-3	2xNSIN 0900-6	2130	3830	646	2600
1770	885	82	36	9040	ACS800-07-1230-3	2xNSIN 1380-6	2130	4030	646	2600
2156	1080	82	46	9760	ACS800-07-1540-3	2xNSIN 1380-6	2130	4230	646	3100
2663	1330	83	56	12960	ACS800-07-1850-3	3xNSIN 1380-6	2130	5630	646	4200
U_N = 500 В (диапазон 380-500 В). Значения номинальной мощности действительны при номинальном напряжении 500 В.										
196	125	79	4	1240	ACS800-07-0170-5	NSIN 0315-6	2130	1230	646	650
245	150	79	5	1240	ACS800-07-0210-5	NSIN 0315-6	2130	1230	646	650
258	160	79	6	1240	ACS800-07-0260-5	NSIN 0315-6	2130	1230	646	650
440	275	80	10	1920	ACS800-07-0320-5	NSIN 0485-6	2130	1230	646	800
515	320	80	11	3220	ACS800-07-0400-5	NSIN 0900-6	2130	1830	646	1200
550	345	80	11	3220	ACS800-07-0440-5	NSIN 0900-6	2130	1830	646	1200
602	375	80	12	3220	ACS800-07-0490-5	NSIN 0900-6	2130	1830	646	1200
684	430	80	13	3220	ACS800-07-0550-5	NSIN 0900-6	2130	1830	646	1200
700	440	80	14	3220	ACS800-07-0610-5	NSIN 0900-6	2130	1830	646	1200
883	565	81	20	5120	ACS800-07-0760-5	NSIN 1380-6	2130	2330	646	1700
1050	675	81	24	5840	ACS800-07-0910-5	NSIN 1380-6	2130	2630	646	2000
1258	805	81	28	5840	ACS800-07-1090-5	NSIN 1380-6	2130	2630	646	2000
1372	880	82	33	7840	ACS800-07-1210-5	2xNSIN 0900-6	2130	3830	646	2600
1775	1135	82	41	9040	ACS800-07-1540-5	2xNSIN 1380-6	2130	4030	646	2600
2037	1305	82	48	9760	ACS800-07-1820-5	2xNSIN 1380-6	2130	4230	646	3100
2670	1710	83	63	12960	ACS800-07-2310-5	3xNSIN 1380-6	2130	5630	646	4200
U_N = 690 В (диапазон 525-690 В). Значения номинальной мощности действительны при номинальном напряжении 690 В.										
130	115	78	4	1240	ACS800-07-0140-7	NSIN 0210-6	2130	1230	646	650
142	125	79	5	1240	ACS800-07-0170-7	NSIN 0210-6	2130	1230	646	650
169	150	79	6	1240	ACS800-07-0210-7	NSIN 0210-6	2130	1230	646	650
315	280	80	9	1920	ACS800-07-0320-7	NSIN 0485-6	2130	1230	646	800
336	300	80	10	1920	ACS800-07-0400-7	NSIN 0485-6	2130	1230	646	800
367	330	80	11	1920	ACS800-07-0440-7	NSIN 0485-6	2130	1230	646	800
444	395	80	12	1920	ACS800-07-0550-7	NSIN 0485-6	2130	1230	646	800
628	575	81	20	5120	ACS800-07-0750-7	NSIN 0900-6	2130	2330	646	1600
729	665	81	24	5120	ACS800-07-0870-7	NSIN 0900-6	2130	2330	646	1600
885	810	81	27	5120	ACS800-07-1060-7	NSIN 1380-6	2130	2330	646	1700
953	870	81	30	5840	ACS800-07-1160-7	NSIN 1380-6	2130	2630	646	2000
1258	1150	82	39	9040	ACS800-07-1500-7	2xNSIN 0900-6	2130	4030	646	2800
1414	1290	82	45	9040	ACS800-07-1740-7	2xNSIN 0900-6	2130	4030	646	2800
1774	1620	82	56	10240	ACS800-07-2120-7	2xNSIN 1380-6	2130	4430	646	3200
1866	1705	82	60	10960	ACS800-07-2320-7	2xNSIN 1380-6	2130	4630	646	3400
2321	2070	83	72	14160	ACS800-07-2900-7	3xNSIN 1380-6	2130	5830	646	4300
2665	2435	83	82	15360	ACS800-07-3190-7	3xNSIN 1380-6	2130	6030	646	4500
2770	2530	83	89	16080	ACS800-07-3490-7	3xNSIN 1380-6	2130	6430	646	4800

Номинальные характеристики:

I_{cont.max}: номинальный ток комбинации привод-фильтр, обеспечиваемый непрерывно без перегрузки при температуре 40 °С.

Типовые характеристики:

P_{cont.max}: типовая мощность двигателя.

Примечания:

Размеры относятся к приводам класса защиты IP 21 с вводом-выводом кабелей снизу.

ACS800-17/-37: по поводу выбора синусного фильтра и его характеристик обратитесь в корпорацию АББ.



Фильтр du/dt подавляет пики напряжения и быстрые изменения напряжения на выходе инвертора, которые вредно действуют на изоляцию двигателя. Кроме того, фильтр du/dt уменьшает емкостные токи утечки и высокочастотное излучение кабеля двигателя, а также высокочастотные потери и токи в подшипниках двигателя.

Для уменьшения токов в подшипниках двигателей мощностью более 100 кВт также необходимы изолированные подшипники с неприводной стороны вала электродвигателя и фильтры синфазных помех. Дополнительные сведения см. в Руководстве по монтажу и вводу в эксплуатацию приводов ACS800.

Необходимость использования фильтров du/dt определяется изоляцией двигателя. Сведения о конструкции изоляции двигателя можно получить у его изготовителя. Если двигатель не соответствует приведенным ниже требованиям, его срок службы может уменьшиться.

Таблица выбора фильтра для привода ACS800

Тип двигателя	Номинальное сетевое напряжение (U_N)	Требования к изоляции двигателя
Двигатели АББ М2 и М3	$U_N \leq 500$ В	Стандартная система изоляции.
	$500 \text{ В} < U_N \leq 600$ В	Стандартная система изоляции в сочетании с фильтрами du/dt или усиленная изоляция.
	$600 \text{ В} < U_N \leq 690$ В	Усиленная система изоляции в сочетании с фильтрами du/dt.
Двигатели АББ HXR и AM с шаблонными обмотками	$380 \text{ В} < U_N \leq 690$ В	Стандартная система изоляции
Двигатели АББ HXR и AM с вспяными обмотками	$380 \text{ В} < U_N \leq 690$ В	Для проверки системы изоляции двигателя обратитесь на завод-изготовитель. Фильтры du/dt, рассчитанные на напряжение свыше 500 В.
Двигатели с шаблонными и с шаблонными обмотками, изготовленные не АББ	$U_N \leq 420$ В	Система изоляции электродвигателя должна выдерживать напряжение $\hat{U}_{LL}=1300$ В.
	$420 \text{ В} < U_N \leq 500$ В	Если система изоляции выдерживает напряжение $\hat{U}_{LL}=1600$ В и $\Delta t=0,2$ мкс, фильтры du/dt не требуются. С фильтром du/dt система изоляции должна выдерживать $\hat{U}_{LL}=1300$ В.
	$500 \text{ В} < U_N \leq 600$ В	Если система изоляции выдерживает $\hat{U}_{LL}=1800$ В, фильтр du/dt не требуется. С фильтром du/dt система изоляции должна выдерживать $\hat{U}_{LL}=1600$ В.
	$600 \text{ В} < U_N \leq 690$ В	Если система изоляции выдерживает напряжение $\hat{U}_{LL}=2000$ В и $\Delta t=0,3$ мкс, фильтры du/dt не требуются. С фильтром du/dt система изоляции должна выдерживать $\hat{U}_{LL}=1800$ В.

Обозначение	Пояснение
U_N	Номинальное напряжение электросети.
\hat{U}_{LL}	Пиковое междуфазное напряжение на клеммах двигателя.
Δt	Время нарастания, т.е. интервал, в течение которого междуфазное напряжение на клеммах двигателя изменяется от 10 до 90 % от полного напряжения.

Фильтры du/dt



Внешние фильтры du/dt для приводов ACS800-01/-11/-31/-02

ACS800			Тип фильтра du/dt (комплекты, отмеченные звездочкой, содержат 3 фильтра)													
			Незащищенные (IP00)						Класс защиты IP22			Класс защиты IP54				
			NOCH0016-60	NOCH0030-60	NOCH0070-60	*NOCH0120-60	*NOCH0260-60	FOCH0260-70	FOCH0320-50	FOCH0610-70	NOCH0016-62	NOCH0030-62	NOCH0070-62	NOCH0120-62	NOCH0016-65	NOCH0030-65
400 В	500 В	690 В														
-0003-3 -0004-3 -0005-3 -0006-3 -0009-3 -0011-3	-0004-5 -0005-5 -0006-5 -0009-5 -0011-5 -0016-5	-0011-7	1						1				1			
-0016-3 -0020-3	-0020-5	-0016-7 -0020-7 -0025-7		1					1					1		
-11-0020-3 ^{*)} -31-0020-3 ^{*)} -0025-3 -0030-3 -0040-3 -0050-3	-0025-5 -0030-5 -0040-5 -0050-5 -0060-5	-0030-7 -0040-7 -0050-7 -0060-7			1						1				1	
-0060-3 -0070-3	-0070-5 -0100-5	-0070-7 -0100-7 -0120-7				1						1				1
-11-0070-3 ^{*)} -31-0070-3 ^{*)}	-11-0100-5 ^{*)} -31-0100-5 ^{*)}				1											
-0100-3 -0120-3	-0120-5 -0140-5					1										
-0140-3 -0170-3 -0210-3	-0170-5 -0210-5 -0260-5	-0140-7 -0170-7 -0210-7 -0260-7					1									
-0260-3 -0320-3 -0400-3 -0440-3 -0490-3	-0320-5 -0400-5 -0440-5 -0490-5 -0550-5 -0610-5	-0320-7 -0400-7 -0440-7 -0490-7 -0550-7 -0610-7						1								1

Возможности

Для приводов ACS800-07/-17/-37 предусмотрены фильтры du/dt, устанавливаемые на заводе-изготовителе. Они монтируются в шкафу привода. Также выпускаются отдельные фильтры для приводов ACS800 других типов.

Отдельные фильтры необходимо устанавливать вне привода. Незащищенные фильтры класса IP00 должны помещаться в корпус, обеспечивающий достаточную степень защиты.

*) Обратите внимание на исключения для приводов ACS800-11-0020-3, ACS800-11-0070-3 и ACS800-11-0100-5 и ACS800-31-0020-3, ACS800-31-0070-3 и ACS800-31-0100-5.

Размеры и вес фильтров du/dt

Фильтр du/dt	Высота мм	Ширина мм	Глубина мм	Вес кг
NOCH0016-60	195	140	115	2,4
NOCH0016-62/65	323	199	154	6
NOCH0030-60	215	165	130	4,7
NOCH0030-62/65	348	249	172	9
NOCH0070-60	261	180	150	9,5
NOCH0070-62/65	433	279	202	15,5
NOCH0120-60**	200	154	106	7
NOCH0120-62/65	765	308	256	45
NOCH0260-60**	383	185	111	12
FOCH0260-70	382	340	254	47
FOCH0320-50	662	319	293	65
FOCH0610-70	662	319	293	65



NOCH0016-60



NOCH0016-62



NOCH0016-65



FOCH0610-70

** Комплект содержит 3 фильтра, размеры относятся к одному фильтру.

Стандартный интерфейс пользователя

Панель управления



Панель управления промышленного привода имеет многоязычный алфавитно-цифровой дисплей (4 строки по 20 символов) для вывода простых текстовых сообщений на 14 языках.

Панель управления является съемной и может быть установлена на корпусе привода ACS800 или на некотором удалении от него.



```
1 L -> 1242.0 RPM 1
SPEED 1242.0 RPM
CURRENT 76.00 A
TORQUE 86.00 %
```

Программа "мастер запуска"

Простая процедура настройки с помощью программы "мастер запуска". Эта программа проводит пользователя через все стадии запуска привода. Она также имеет уникальную функцию интерактивной справки.

```
MOTOR SETUP 4/10
MOTOR NOM CURRENT ?
(75.5 A)
ENTER: OK RESET: BACK
```

Копирование параметров

Все параметры можно копировать из одного привода в другой с целью упрощения пусконаладочных работ.

```
1 L-> 1242.0 RPM 1
UPLOAD <=<=<
DOWNLOAD =>=>=>
CONTRAST 4
```

Дисплей текущих значений

Панель управления может одновременно отображать текущие значения трех различных параметров, например:

- Скорость вращения двигателя
- Частота
- Ток
- Крутящий момент
- Мощность
- Величина сигнала задания
- Напряжение на шине постоянного тока
- Выходное напряжение
- Температура радиатора
- Нарботка в часах
- Расход электроэнергии, кВт·ч

Централизованное управление

С одной панели можно управлять работой до 31 привода.

```
-> -> <- ->
1 21 40 100
->
111
```

Простое программирование

Объединение параметров в группы облегчает программирование.

```
1 L -> 1242.0 RPM 1
11 REFERENCE SELECT
3 EXT REF 1 SELECT
All
```

Память отказов

Встроенная память отказов хранит сведения о 64 последних отказах с указанием времени отказа.

```
1 L-> 1242.0 RPM 1
2 LAST FAULT
OVERVOLTAGE
1121 H 1 MIN
```

Стандартный интерфейс пользователя

Стандартная конфигурация входов/выходов управления

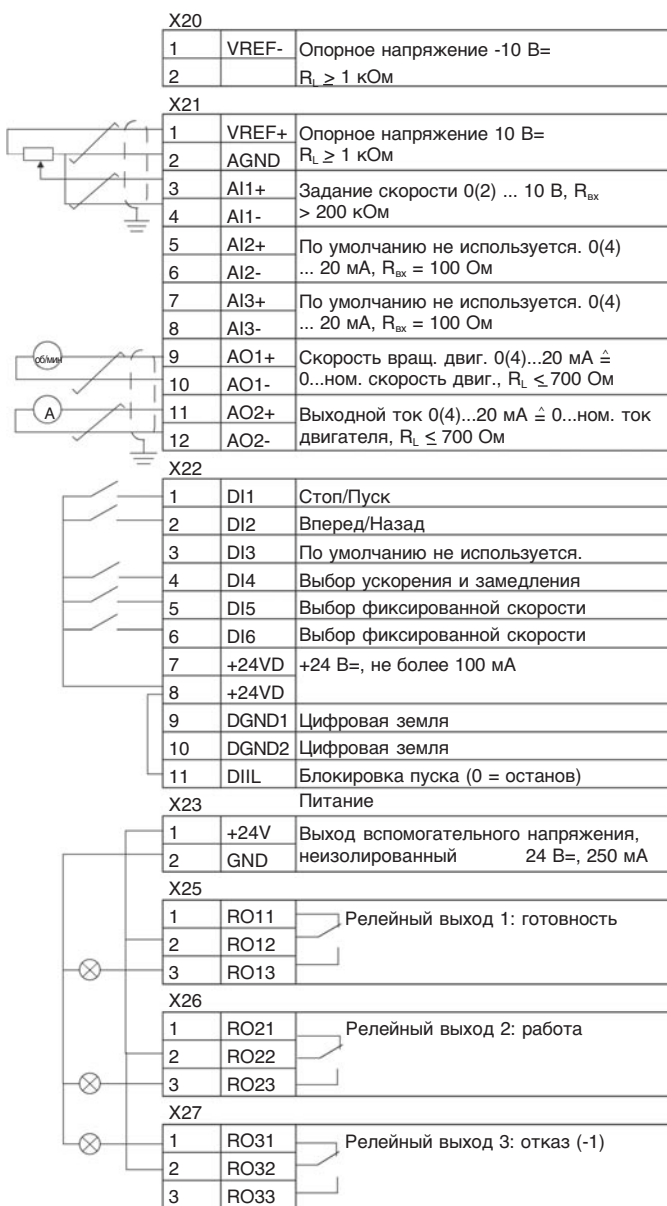
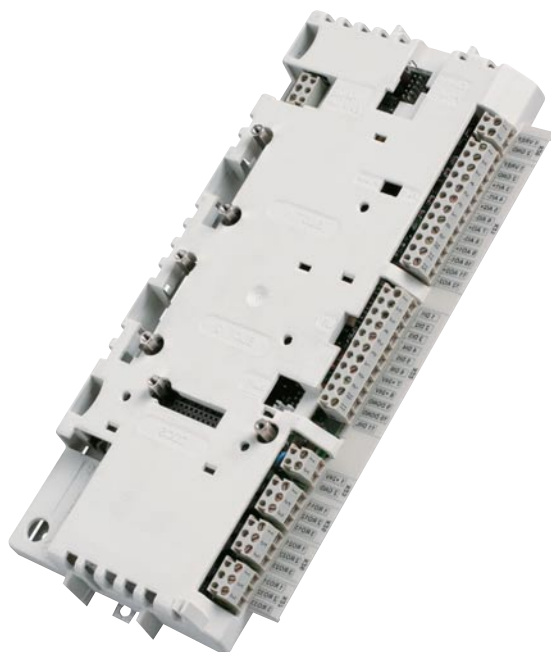


Аналоговые и цифровые каналы ввода-вывода используются для различных целей, таких как управление, контроль и измерение различных параметров (например, температуры двигателя). Кроме того, предусмотрены дополнительные модули расширения входов/выходов, которые обеспечивают подключение дополнительных аналоговых или цифровых входов/выходов.

Ниже приведена стандартная конфигурация входов/выходов управления ACS800 - промышленного привода АББ при использовании макроса "Заводские установки". Для других прикладных макросов привода ACS800 функции входов/выходов управления могут отличаться от указанных.

Стандартные входы/выходы платы RMIO-01

- **3 аналоговых входа:** дифференциальные, синфазное напряжение $\pm 15\text{ V}$, с групповой гальванической развязкой.
 - Один $\pm 0(2)\dots 10\text{ V}$, разрешение 12 бит
 - Два $0(4)\dots 20\text{ mA}$, разрешение 11 бит
- **2 аналоговых выхода:**
 - $0(4)\dots 20\text{ mA}$, разрешение 10 бит
- **7 цифровых входов:** групповая гальваническая развязка (могут быть разделены на две группы)
 - Входное напряжение $24\text{ V}=\text{}$
 - Постоянная времени фильтра (аппаратного) 1 ms
- **3 цифровых (релейных) выхода:**
 - Переключающий контакт
 - $24\text{ V}=\text{}$ или $115/230\text{ V}\sim$
 - Максимальный длительный ток 2 A
- **Выход опорного напряжения:**
 - $\pm 10\text{ V} \pm 0,5\%$, не более 10 mA
- **Выход вспомогательного напряжения питания:**
 - $+24\text{ V} \pm 10\%$, не более 250 mA



Дополнительные модули

Дополнительные входы/выходы



Количество стандартных входов/выходов управления может быть увеличено с помощью модулей расширения аналоговых и/или цифровых входов/выходов, или интерфейсных модулей импульсного энкодера, которые вставляются в гнезда платы управления привода ACS800. Плата управления имеет два гнезда для модулей расширения. С помощью внешнего блока расширения ввода-вывода, который имеет три гнезда, можно

добавить еще несколько модулей расширения входов/выходов. Возможное количество и комбинация входов/выходов зависят от используемого программного обеспечения. Стандартное прикладное программное обеспечение поддерживает 2 аналоговых и 2 цифровых модуля расширения.

Дополнительные входы/выходы

Модуль расширения аналоговых входов/выходов RAIO-01 (+L500)

- **2 аналоговых входа:** гальванически развязаны от источника питания 24 В и от земли
 - $\pm 0(2)\dots 10$ В, $0(4)\dots 20$ мА или $\pm 0\dots 2$ В, разрешение 12 бит
- **2 аналоговых выхода:** гальванически развязаны от источника питания 24 В и от земли
 - $0(4)\dots 20$ мА, разрешение 12 бит

Модуль расширения цифровых входов/выходов RDIO-01 (+L501)

- **3 цифровых входа:** каждый с индивидуальной гальванической развязкой
 - Уровень сигнала от 24 до 250 В= или 115/230 В~
- **2 релейных (цифровых) выхода:**
 - Переключающий контакт
 - 24 В или 115/230 В~
 - Максимальный коммутируемый ток 2 А

Интерфейсный модуль импульсного энкодера RTAC-01 (+L502)

- **1 вход инкрементного энкодера:**
 - Каналы А, В и Z (нулевой импульс)
 - Уровень сигнала и напряжение питания для энкодера составляют 24 или 15 В
 - Однопроводные или дифференциальные входы
 - Максимальная входная частота 200 кГц



Внешний блок расширения ввода-вывода AIM-01

- Три гнезда для модулей расширения входов/выходов
- Подключение к плате управления привода ACS800 с помощью волоконно-оптической линии связи
- Размеры: 78 Ч 325 Ч 28 мм
- Монтаж: на DIN-направляющей 35 Ч 7,5 мм
- Подключение внешнего источника питания
- Напряжение питания: 24 В= ± 10 %
- Потребляемый ток: зависит от подключенных модулей расширения входов/выходов



Дополнительные модули Управление по шине Fieldbus

Промышленные приводы АББ могут быть подключены к большинству систем автоматизации. Это достигается с помощью интерфейсных модулей шин Fieldbus, устанавливаемых в приводе АББ.

Интерфейсные модули Fieldbus легко монтируются внутри привода. Благодаря обширной номенклатуре интерфейсных модулей Fieldbus, выбор системы автоматизации не зависит от вашего решения использовать первоклассные приводы АББ переменного тока.

Производственная гибкость

Управление приводом

Командное слово (16 бит) управления приводом обеспечивает разнообразные функции – от пуска, останова и сброса отказа до управления генератором кривых разгона и торможения. Значения уставок таких параметров, как скорость вращения, крутящий момент и положение вала двигателя, могут быть переданы на привод с точностью до 15 бит.

Контроль работы привода

Можно выбрать группу параметров привода и/или текущих сигналов (например, крутящий момент, скорость, положение вала, ток и т.д.) для циклической передачи данных, обеспечивая тем самым быстрое поступление данных операторам и в систему управления технологическим процессом.

Диагностика привода

С помощью слов аварийной сигнализации, предельных значений и отказов может быть получена точная и надежная диагностическая информация, что позволяет сократить простои привода и, соответственно, перерывы технологического процесса.

Обработка параметров привода

Полная интеграция привода в производственный процесс достигается за счет возможности считывания/записи одного параметра, нескольких параметров, и вплоть до настройки или загрузки полного набора параметров привода.

Упрощение монтажа и инженерных работ

Кабельные работы

Замена многочисленных традиционных кабелей управления приводом на единственную витую пару приводит к снижению затрат и повышению надежности системы.

Конструкция

Благодаря модульной структуре аппаратных и программных средств использование управления с помощью шины Fieldbus уменьшает время на разработку и монтаж оборудования.

Ввод в эксплуатацию и сборка

Модульная конструкция дает возможность предварительно отлаживать отдельные секции, что значительно упрощает и ускоряет сборку всей установки.

Интерфейсные модули, предлагаемые в настоящее время

Fieldbus	Протокол	Профиль устройства	Скорость передачи
PROFIBUS (+K454)	DP, DPV1	PROFIdrive АББ Drives *)	9,6 кбит/с - 12 Мбит/с
DeviceNet (+K451)	-	Привод перем./пост. тока АББ Drives *)	125 - 500 кбит/с
CANopen (+K457)	-	Приводы и управление движением АББ Drives *)	10 кбит/с - 1 Мбит/с
ControlNet (+K462)	-	Привод перем./пост. тока АББ Drives *)	5 Мбит/с
Modbus (+K458)	RTU	АББ Drives *)	600 бит/с - 19,2 кбит/с
Ethernet (+K466)	Ethernet IP Modbus/TCP	АББ Drives *), AC/DC drive АББ Drives *)	10 Мбит/с / 100 Мбит/с
InterBUS-S (+K453)	I/O, PCP	АББ Drives *)	500 кбит/с
LONWorks® (+K452)	LON-TALK®	Привод двигателя с изменяемой скоростью	78 кбит/с

*) Специальный профиль поставщика



Дополнительные модули

Средства дистанционного контроля и диагностики

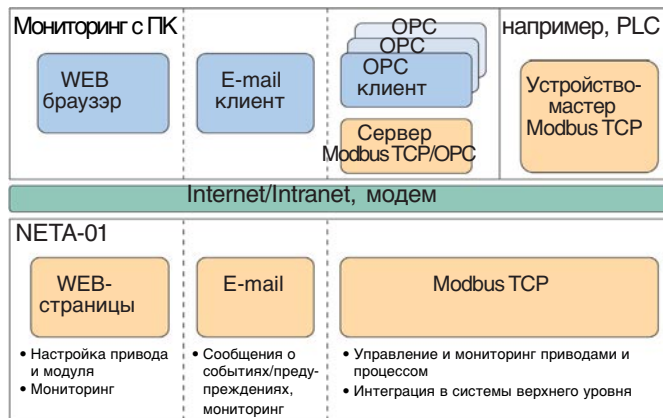


Удобная программа на базе браузера

Интеллектуальный модуль Ethernet NETA-01 обеспечивает удобный доступ к приводу через Интернет с помощью стандартного Web-браузера. Пользователь может создать виртуальный пост контроля в любом месте, где имеется ПК с подключением к Интернету по выделенной линии или с простым соединением через модем по телефонной линии. Это позволяет осуществлять дистанционный контроль, конфигурирование, диагностику и, если требуется, управление приводом. Привод может также предоставлять данные, связанные с технологическим процессом, например уровень нагрузки, наработку, энергопотребление и данные входов/выходов, например температуру подшипников ведомого механизма.

Это открывает новые возможности для контроля и технического обслуживания автоматических систем в ряде отраслей промышленности, например в гидро- и ветроэнергетике, коммунальном хозяйстве и нефтегазовой промышленности, а также в любой децентрализованной системе, где требуется доступ пользователя к приводам из различных мест. Это также позволяет изготовителям комплектного оборудования и систем поддерживать парк установленного оборудования во всем мире.

Благодаря дополнительному серверу Modbus/TCP/OPC, информация от модуля NETA-01 может быть передана в системы управления и мониторинга верхнего уровня.



На месте установки компьютер не нужен

Интеллектуальный модуль Ethernet имеет встроенный сервер с необходимым программным обеспечением для пользовательского интерфейса, связи и хранения данных. Это обеспечивает удобный доступ, информацию в реальном масштабе времени и возможность двусторонней связи с приводом, обеспечивает немедленный отклик и действия, что экономит время и деньги. Это возможно без использования ПК на месте установки, как этого требуют другие системы удаленного контроля и мониторинга.

Эффективность и универсальность

С помощью волоконно-оптических линий связи к интеллектуальному модулю Ethernet можно присоединить до девяти приводов. Модуль является дополнительным оборудованием для новых приводов, а также средством модернизации существующих систем. Доступ к модулю защищается именем пользователя и паролями.

Возможности

- Виртуальный контрольный пост для осуществления:
 - Контроля
 - Конфигурирования параметров
 - Диагностики
 - Управления, если требуется
- Доступ с помощью браузера через
 - Внутреннюю / внешнюю сеть / Интернет или
 - Через модем по телефонной линии
- На месте установки компьютер не нужен
- Может использоваться в качестве шлюза Modbus/TCP для управления процессом
- Поддерживается интеграция с системами SCADA





Стандартное прикладное программное обеспечение

Стандартное прикладное программное обеспечение

Благодаря использованию технологии прямого регулирования крутящего момента (DTC), привод ACS800 предоставляет самые передовые возможности управления электродвигателем в качестве стандартных функций. Стандартное прикладное программное обеспечение ACS800 предоставляет решения фактически для всех случаев применения приводов переменного тока.

Адаптивное программирование

В дополнение к программированию параметров, промышленные приводы предусматривают программирование функциональных блоков в качестве стандартной возможности. Адаптивное программирование с 15 программируемыми функциональными блоками позволяет заменять, например, реле и даже ПЛК в некоторых применениях. Адаптивное программирование может производиться с помощью стандартной панели управления или удобной для пользователя компьютерной программы DriveAP.

Стандартные прикладные макросы

Отличительной особенностью привода ACS800 являются встроенные предварительно запрограммированные прикладные макросы для конфигурирования таких параметров, как входы, выходы и обработка сигналов.

- ЗАВОДСКИЕ УСТАНОВКИ для основных промышленных применений
- РУЧНОЕ/АВТОМАТИЧЕСКОЕ УПРАВЛЕНИЕ для местного и дистанционного управления
- ПИД-РЕГУЛИРОВАНИЕ для процессов с замкнутым контуром регулирования
- ПОСЛЕДОВАТЕЛЬНОЕ УПРАВЛЕНИЕ для повторяющихся циклов
- УПРАВЛЕНИЕ МОМЕНТОМ для процессов, в которых требуется регулирование крутящего момента
- МАКРОСЫ ПОЛЬЗОВАТЕЛЯ 1 и 2 для настройки параметров самим пользователем

Особенности программного обеспечения

Полный комплект стандартного программного обеспечения предоставляет широкие функциональные возможности и повышенную гибкость управления.

- Точное регулирование скорости
- Точное регулирование крутящего момента без обратной связи по скорости двигателя
- Адаптивное программирование
- Автоматический сброс
- Автоматический пуск
- Фиксированные скорости
- Управление моментом на нулевой скорости
- Удержание постоянным током
- Намагничивание постоянным током
- Диагностика
- Торможение магнитным потоком
- Оптимизация магнитного потока
- Компенсация внутреннего сопротивления статора двигателя

- Управление в режиме “ведущий/ведомый”
- Управление механическим тормозом
- Идентификация двигателя
- Блокировка доступа к параметрам
- Функция поддержки управления при отключении питания
- ПИД-управление технологическим процессом
- Программируемые входы/выходы
- Скалярное управление
- Настройка регулятора скорости
- Программа “мастер запуска”
- Поддержка синусного фильтра на выходе привода
- Функция сигнала задания
- Кривые ускорения и замедления, выбираемые пользователем
- Регулируемые пользователем контроль/ограничение нагрузки

Предварительно запрограммированные функции защиты

Широкий диапазон возможностей обеспечивает защиту привода, двигателя и процесса.

- Температура окружающего воздуха
- Повышенное напряжение звена постоянного тока
- Пониженное напряжение звена постоянного тока
- Температура привода
- Отсутствие фазы питания
- Перегрузка по току
- Пределы мощности
- Короткое замыкание

Программируемые функции защиты

- Регулируемые пределы мощности
- Контроль сигналов управления
- Пропуск критических частот
- Предельные значения тока и крутящего момента
- Защита от замыканий на землю
- Внешняя неисправность
- Отсутствие фазы двигателя
- Защита двигателя от опрокидывания
- Тепловая защита двигателя
- Защита двигателя от недогрузки
- Потеря связи с панелью управления

Дополнительное прикладное программное обеспечение

Варианты управления для различных приложений



Корпорация АББ предоставляет комплект готовых решений задач управления для конкретных применений промышленных приводов. Такое программное обеспечение добавляет специализированные управляющие и защитные функции для конкретного применения без использования внешнего программируемого контроллера (ПЛК), что повышает производительность и снижает затраты.

Основные преимущества решений задач управления, предлагаемых АББ

- Специализированные функции для конкретного применения
- Повышенная производительность
- Отсутствие внешнего ПЛК
- Ориентация на пользователя
- Простота использования
- Энергосбережение
- Функция поддержки управления при отключении питания
- Снижение затрат
- Адаптивная защита

Многоблочное программирование

Многоблочное прикладное программирование специально предназначено для создания интегрированных систем и решения местных инженерных задач и отличается простотой программирования, большим числом входов/выходов, а также наличием интерфейсов связи “ведущий-ведомый” и Fieldbus. В плату управления привода интегрированы более 200 функциональных блоков, которые могут работать с 3 значениями времени выполнения цикла: 20, 100 и 500 мс. Указанные преимущества означают, что в ряде случаев можно обойтись без отдельного ПЛК для управления приводом и процессом.

Расширяемые входы/выходы

Модули расширения аналоговых и цифровых входов/выходов могут устанавливаться на внешние блоки расширения ввода-вывода АИМА-01. В каждый блок расширения ввода-вывода, соединенный с платой управления привода волоконно-оптической линией связи, можно установить три модуля расширения. Максимальное количество подключаемых входов/выходов равно 62.

Программирование

Функциональные блоки легко программируются с помощью компьютерной программы DriveAP. Например, предусмотрены блоки шины PROFIBUS, помогающие пользователям разобраться с помощью программных блоков в построении соединения между приводом и ведущим устройством Profibus. Информация о блочных программах, а также текстовые комментарии, символические имена выходных сигналов блоков и информация заголовков страниц хранятся во флэш-памяти платы управления привода.

Управление насосами

Программное обеспечение интеллектуального управления насосами представляет собой развитие обычной системы управления насосами (PFC), которая специально предназначена для многодвигательных насосных (или компрессорных и т.п.) станций. Хотя привод непосредственно управляет одним двигателем, он способен запускать дополнительные двигатели, работающие непосредственно от сети, когда требуется повышенная производительность общей магистрали, к которой подключены все насосы.

Многонасосный режим

Такая дополнительная функция, как работа в многонасосном режиме, предназначена для насосных станций, имеющих несколько насосов, каждый из которых работает от отдельного привода. Приводы могут соединяться таким образом, что в случае отказа насоса или постановки на техническое обслуживание одного из приводов, остальные приводы продолжают работать, обеспечивая 100-процентное резервирование. Предусмотрена функция авточередования для переключения двигателей таким образом, чтобы все двигатели вырабатывали ресурс равномерно.

Функция контроля уровня

В качестве переменной технологического процесса для насосной станции может служить уровень жидкости в резервуаре, обеспечивая его наполнение или опорожнение, если включена функция контроля уровня. В конфигурации “ведущий/ведомый” могут использоваться три привода.

Вычисление расхода

Предусмотрена функция вычисления расхода, которая позволяет с достаточной точностью рассчитывать расход без установки отдельного расходомера.

Функция противодействия заеданию

Функция противодействия заеданию может использоваться для предотвращения образования твердых наслоений на рабочих колесах насосов. Процедура противодействия заеданию представляет собой программируемую последовательность периодов работы насоса в прямом и обратном направлении, что позволяет эффективно “стряхивать” осадок с рабочего колеса.

Адаптивное программирование

При управлении насосом возможно адаптивное программирование с использованием 15 функциональных блоков. Адаптивное программирование осуществляется без применения специальных средств или языков программирования.



Дополнительное прикладное программное обеспечение

Варианты управления для различных приложений

Управление центрифугой

Практичные программируемые последовательности управления для обычных центрифуг. Встроенные средства управления декантатором для точного регулирования разности скоростей двух валов, когда используется непосредственная связь по волоконно-оптической линии между барабаном и улиткой.

Управление приводом крана

Встроенные в привод средства управления приводом крана с обеспечением безопасности при эксплуатации и оптимальных рабочих характеристик.

- Простота монтажа и наладки обеспечивают снижение общих затрат по проекту
- Готовность к использованию при проверенных функциональных возможностях крана
- Точная и быстрая реакция увеличивает рабочую производительность
- Возможность синхронизации нескольких приводов с помощью волоконно-оптической линии, что уменьшает потребность в отдельных контроллерах. Все необходимое встроено в привод
- Плавная работа крана снижает расходы на обслуживание
- Возможно использование как индивидуального, так и многодвигательного привода с динамическим и рекуперативным торможением

Готовое к использованию стандартное решение для крана.

Управление экструдером

Высокий пусковой момент, точное регулирование скорости/крутящего момента без применения энкодера для ответственных экструзионных систем. Возможность защиты от перегрузки шнека экструдера и других хрупких механических деталей.

Управление в режиме “ведущий/ведомый”

Надежное управление по волоконно-оптической линии несколькими приводами от одного ведущего устройства. Это необходимо, например, если валы двигателей связаны между собой. Функция “ведущий/ведомый” позволяет равномерно распределять нагрузку между приводами.

Управление намоткой и нитераскладочным механизмом

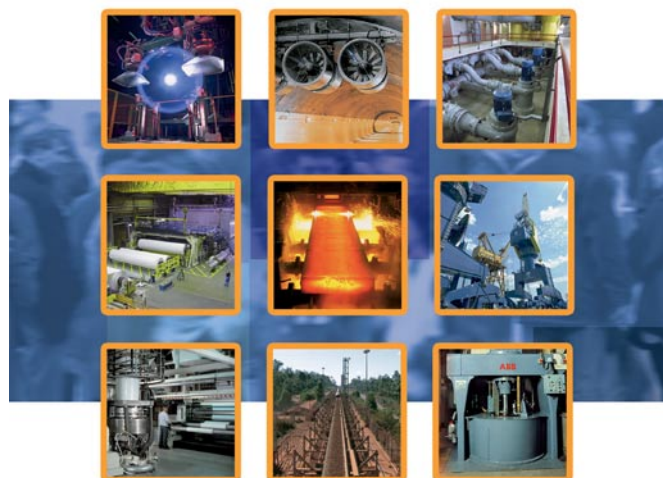
Управление намоткой и управление нитераскладочным механизмом образуют идеальную пару для точного управления приводами намотки и нитераскладки в ткацких машинах и намоточных станках.

Системное программное обеспечение

Данное прикладное программное обеспечение предназначено для многодвигательных машин, выполняющих производство или обработку металла, бумаги, пластмасс, текстильных изделий, резины и цемента, а также для других ответственных применений. Основными режимами управления являются регулирование скорости и регулирование крутящего момента. Быстрая связь с контроллером верхнего уровня позволяет осуществлять обмен оперативными данными (задания, командные слова) и данными поддержки (конфигурация, диагностика). Связь приводов с контроллерами, ПЛК, и ПК осуществляется по собственным (DDCS, Drive bus) и общим протоколам (PROFIBUS, InterBUS-S, DeviceNet).

Основные особенности и преимущества:

- Управление вентилятором двигателя с диагностикой
- Программное переключение между режимами управления скоростью и крутящим моментом
- Изменяемый коэффициент усиления контура управления скоростью, зависящий от выходного сигнала на низкой скорости или от частоты двигателя
- Тепловая модель для защиты кабеля двигателя
- Функция демпфирования крутильных колебаний для гашения механических колебаний





Правильный выбор оборудования

DriveSize – это компьютерная программа, помогающая пользователю производить оптимальный подбор двигателя, привода и силового трансформатора, особенно в тех случаях, когда непосредственный выбор из каталога невозможен. Кроме того, программа может использоваться для вычисления токов, гармонических составляющих тока сети и для разработки технической документации на основе фактической нагрузки. Программа DriveSize содержит текущие версии каталогов выпускаемых компанией АББ двигателей и приводов.

Предлагаемые по умолчанию значения делают применение программы DriveSize очень простым, но при этом пользователю предоставляются широкие возможности выбора привода. Клавиши быстрого доступа упрощают выбор привода, обеспечивая при этом оптимальные результаты. Предусмотрен также ручной режим выбора.

В настоящее время программу DriveSize используют более 1000 инженеров во всем мире.

Программа DriveSize позволяет выбирать

- 3-фазные стандартные, заказные, взрывозащищенные и определяемые пользователем двигатели
- Низковольтные приводы переменного тока АББ
- Трансформаторы

Особенности программы DriveSize

- Выбирает оптимальные двигатель, инверторный модуль, модуль питания (или привод целиком) и трансформатор
- Вычисляет содержание гармоник только для модуля питания или для всей системы
- Позволяет загружать пользовательскую базу данных двигателей
- Выдает результаты выбора в графической и числовой форме
- Возможность печати и сохранения результатов

Компьютерную программу DriveSize можно загрузить с интернет-страницы www.abb.com/motors&drives

- ➔ Drives
- ➔ Drive PC Tools
- ➔ DriveSize

ABB Home

About ABB | Products & Services | Sustainability | News Center | Technology | Careers | Investor Relations

ABB Product Guide | Systems and Industry Solutions | ABB Service Guide | Contact Directory | Industrial IT | Supplying to ABB

ABB Product Guide > Product Guide > Motors, Drives and Power electronics > Drives > PC tools > **EngineeringDriveSize**

General | Downloads

DriveSize

DriveSize is a PC program to help select an optimal motor, frequency converter and transformer particularly in cases where a straightforward selection from a catalogue is not possible. DriveSize can also be used to compute network harmonics and to create documents about the dimensioning. It contains current versions of our motor and frequency converter catalogues.

The DriveSize software can be used in Win98, WinNT, Win2000 and WinXP operating systems. For installation instruction check the README.pdf. DriveSize has eight parts covering ACS 800 multidrives, ACS800 single drives, ACS600 multidrives, ACS600 single drives, ACS550, ACH550, ACS400 Drives 3ph and Direct on line motors.

Link to [DriveSize 2.2 Software](#).
You have to register, before you can download the software.

Any feedback concerning DriveSize is welcome at [Drive Care - Support](#) (drive.care@fi.abb.com) e-mail address.

Printer version | Email this page | Bookmark this page

Provider information/Impressum © Copyright 2004 ABB. All rights reserved



Программное обеспечение

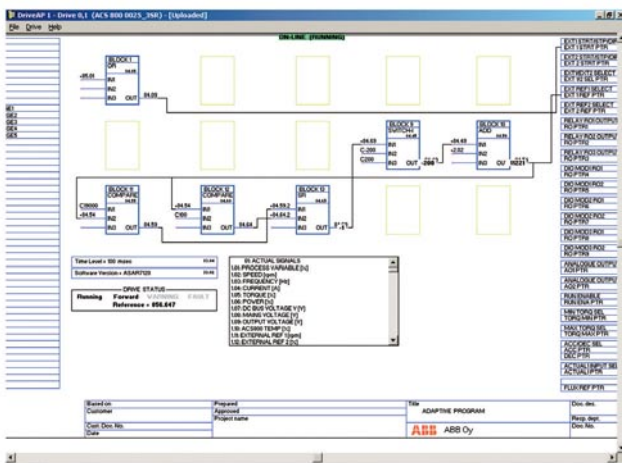
DriveAP – это компьютерная программа, предназначенная для создания, документирования, редактирования и загрузки адаптивных программ и программ многоблочного программирования. Программа DriveAP 1.1 поддерживает адаптивное программирование, в то время как программа DriveAP 2 поддерживает как адаптивное программирование, так и приложения многоблочного программирования. Адаптивное программирование содержит 15 функциональных блоков и предлагается в качестве стандартной встроенной функции привода ACS800. Прикладная программа многоблочного программирования содержит свыше 200 функциональных блоков, а также блоки периферийной шины PROFIBUS и входов/выходов привода. Программа DriveAP предоставляет простое и ясное средство для разработки, тестирования и документирования этих программ с помощью ПК.

Программа является удобным для пользователя инструментом для модификации функциональных блоков и их соединений. Никаких специальных знаний по программированию не требуется, достаточно знания начал блочного программирования. DriveAP соответствует стандарту IEC61131.

Результаты адаптивного программирования можно распечатать на принтере или сохранить в виде компьютерных файлов. Результаты многоблочного программирования вместе со всей сопутствующей информацией сохраняются непосредственно в приводе.

Загрузка в привод и из привода

Программы обоих типов можно загружать из памяти подключенных приводов и графически отображать на экране ПК, например, для целей обслуживания или документирования.



DriveAP со стандартной адаптивной программой.

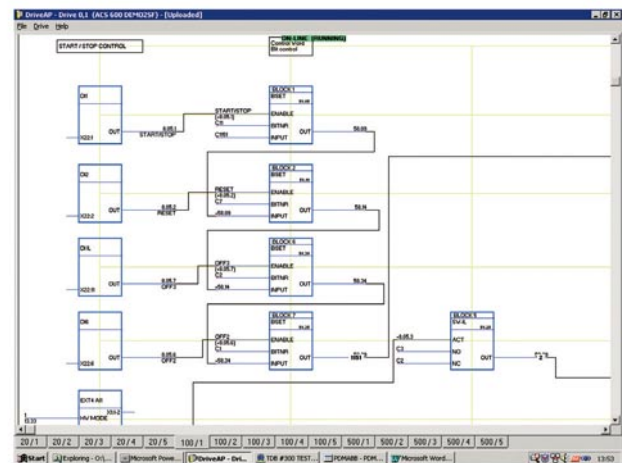
Адаптивные программы и программы многоблочного программирования составляются в автономном режиме и могут быть загружены в любой из подключенных приводов, поддерживающий соответствующие программы.

Три рабочих режима

- Автономный режим – программа DriveAP не связана с приводом. И адаптивное, и многоблочное программирование могут выполняться, например, в офисе, и впоследствии загружаться в привод.
- Режим офф-лайн – программа DriveAP подключена к приводу. Адаптивное программирование и многоблочное программирование могут выполняться в пакетном режиме.
- Режим он-лайн – программа DriveAP подключена к приводу. Изменения, вносимые в адаптивную или многоблочную программу, немедленно передаются в память привода, и текущие параметры отображаются на экране в реальном масштабе времени.

Особенности программы DriveAP

- Простая в использовании программа, не требующая специальных знаний
- Создание и загрузка в память привода новых программ
- Документирование программ
- Загрузка из памяти привода существующих программ
- Режимы работы
 - Автономный
 - Офф-лайн
 - Он-лайн



DriveAP с многоблочной адаптивной программой.



Программное обеспечение для настройки и обслуживания

DriveWindow – это разработанная компанией АББ современная и удобная в использовании компьютерная программа для настройки и технического обслуживания промышленных приводов АББ. Широкие возможности и понятное графическое отображение последовательности операций делают программу ценным дополнением к Вашей системе, предоставляя необходимую информацию для поиска и устранения неисправностей, технического обслуживания и ремонта, а также для обучения персонала.

С помощью программы DriveWindow пользователь имеет возможность одновременно следить за работой нескольких приводов путем вывода текущих параметров приводов на один дисплей или принтер.

Кроме того, пользовательская часть программы DriveWindow может находиться на одном ПК внутренней сети, а серверная – на другом, расположенном ближе к приводам. Это позволяет легко осуществлять контроль в рамках всего предприятия с помощью двух ПК.

Высокоскоростная связь

Программа DriveWindow использует высокоскоростную волоконно-оптическую кабельную сеть с протоколом связи DDCS. Это обеспечивает быстродействующую связь между ПК и приводами. Волоконно-оптическая сеть безопасна и обладает повышенной невосприимчивостью к внешним помехам. Требуется наличие в компьютере платы волоконно-оптической связи.

Контроль приводов

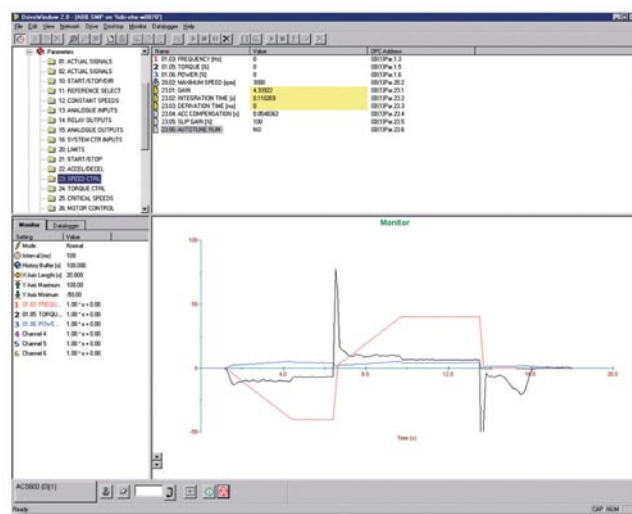
С помощью программы DriveWindow можно одновременно контролировать несколько приводов. Журнал событий позволяет регистрировать большой объем данных в памяти ПК. С помощью программы DriveWindow возможен доступ к регистратору данных привода и отображение его содержимого в графической форме. Внутренний журнал отказов привода автоматически документирует каждый отказ, предупреждение и каждое происходящее событие. Историю отказов, хранящуюся в приводе, можно загрузить в компьютер.

Разнообразные функции резервного копирования

С помощью программы DriveWindow можно сохранить в ПК параметры привода и при необходимости без всяких затруднений снова загрузить их в привод. То же самое относится к программному обеспечению. Программа DriveWindow позволяет сохранить все программное обеспечение платы управления привода и восстановить его впоследствии в случае необходимости. Это дает возможность использовать одну плату управления в качестве запасной части для большого количества приводов разных типоразмеров.

Особенности программы DriveWindow 2

- Простая в использовании программа для пусконаладочных работ и технического обслуживания
- Одновременное подключение и контроль нескольких приводов
- Контроль, редактирование и сохранение в памяти сигналов и параметров, понятное графическое отображение
- Высокоскоростная связь между ПК и приводом
- Разнообразные функции резервного копирования
- Возможность просмотра информации, собранной и хранящейся в памяти привода
- Диагностика неисправностей: программа DriveWindow показывает состояние приводов и считывает хронологию отказов из памяти привода.



DriveWindow Light 2



Программное обеспечение для настройки и обслуживания

DriveWindow Light 2 – это удобная в использовании программа для настройки и технического обслуживания приводов ACS800. Она поддерживает следующие программные средства: стандартную прикладную программу, программу управления насосом и программу управления намоткой и нитераскладочным механизмом.

Программа DriveWindow Light использует для подключения разъем панели управления привода, что сильно упрощает настройку связи.

Простое программное обеспечение с большими возможностями

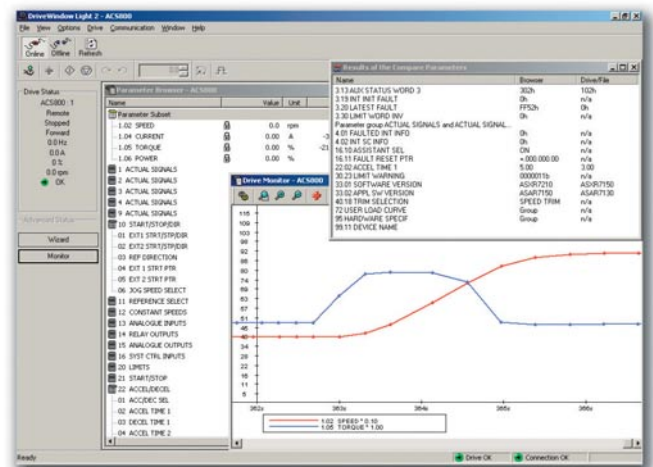
Программа DriveWindow Light предлагает множество функций в простом для использования пакете. Она может применяться в автономном режиме, что позволяет устанавливать значения параметров даже в офисе – до прибытия на фактическое место монтажа. Средство просмотра параметров позволяет просматривать, редактировать и сохранять значения параметров. С помощью функции сравнения параметров можно сравнивать между собой значения параметров в приводе и в файле. С помощью подгруппы параметров можно создавать собственные наборы параметров. Одной из функций программы DriveWindow Light является, естественно, управление приводом. С помощью программы DriveWindow Light можно одновременно контролировать до четырех сигналов (параметров) привода. Это может производиться как в графическом, так и в числовом формате. Можно установить прекращение контроля любого сигнала начиная с заданного уровня.

Особенности

- Просмотр и установка параметров в автономном режиме
- Редактирование, сохранение и загрузка параметров
- Сравнение параметров
- Графический и числовой контроль сигналов
- Управление приводом

Требования программы DriveWindow Light

- Windows 98/NT/2000/XP
- Свободный последовательный порт ПК
- Свободный разъем панели управления привода
- Адаптер NPCU-01 для подключения ПК





Средство интеграции

DriveOPC – это программный пакет, который обеспечивает связь OLE для управления процессами (OPC) между приложениями Windows и промышленными приводами АББ. Он обеспечивает связь при внедрении и связывании объектов (OLE) для управления процессами (OPC). Данный сервер OPC является идеальным средством для связывания воедино промышленных приводов АББ и коммерческого программного обеспечения для ПК и создания систем управления и контроля на базе ПК.

Дистанционный контроль

Пакет DriveOPC обеспечивает дистанционное соединение через локальные сети (LAN). Удаленный компьютер может подключаться с помощью его адреса сетевого протокола IP (например, “164.12.43.33”) или имени DNS (например, “Gitas213”).

Программное обеспечение на базе OPC

OPC – это промышленный стандарт, разработанный в сотрудничестве с корпорацией Microsoft. Он представляет собой интерфейс открытой архитектуры, управляемый международным фондом OPC. Стандарт OPC предназначен для различных видов автоматизации предприятия. Пакет DriveOPC основан на стандарте доступа к данным 1.0A фонда OPC и технологии Microsoft COM/DCOM. Пакет DriveOPC имеет полный доступ ко всем приводам, даже если используется дистанционное соединение через сеть LAN.

Высокоскоростная связь

Пакет DriveOPC использует высокоскоростную волоконно-оптическую кабельную сеть с протоколом связи DDCS. Это обеспечивает скоростную связь между ПК и приводами. Волоконно-оптическая сеть безопасна и обладает повышенной невосприимчивостью к внешним помехам. Требуется наличие в компьютере платы волоконно-оптической связи.

Особенности пакета DriveOPC

Пакет DriveOPC поддерживает доступ к данным стандарта OPC 1.0A. Доступ для считывания следующей информации:

- Состояние привода: местное управление, работа, направление, неисправность, предупреждение, задание
- Сигналы и параметры
- Содержимое журнала отказов
- Содержимое журнала событий
- Общие сведения о приводе
- Настройки, состояние и содержимое регистратора данных

Доступ для записи следующей информации:

- Управление приводом: местное управление, пуск, останов, вперед, назад, останов выбегом, сброс отказа, исходное состояние, обучение, контактор, вкл./выкл., задание
- Параметры
- Очистка журнала отказов
- Инициализация, пуск, срабатывание, очистка регистратора данных





Сводная таблица характеристик и дополнительного оборудования

Диапазон мощностей и напряжений	Код для заказа	- 01	- 11	- 31	- 02	- 07	- 07	- 17	- 17	- 37	- 37
		0,55 - 55 кВт 1,1 - 110 кВт 1,5 - 110 кВт 5,5 - 110 кВт	5,5 - 45 кВт 11 - 90 кВт 15 - 110 кВт	5,5 - 45 кВт 11 - 90 кВт 15 - 110 кВт	45 - 200 кВт 90 - 400 кВт 110 - 500 кВт 90 - 560 кВт	45 - 400 кВт 55 - 500 кВт 45 - 560 кВт	R6-R8 R6-R8i	400 - 1400 кВт 500 - 1900 кВт 500 - 2800 кВт	45 - 400 кВт 55 - 500 кВт 90 - 450 кВт	355 - 1600 кВт 450 - 1 800 кВт 450 - 2500 кВт	45 - 400 кВт 55 - 500 кВт 90 - 450 кВт
Монтаж											
Настенный монтаж		●	●	●	-	-	-	-	-	-	-
Напольный монтаж		-	-	-	●	●	●	●	●	●	●
Два направления монтажа: узкой / широкой (= боковой) стороной вперед		-	-	-	●	-	-	-	-	-	-
Прокладка кабелей											
Ввод/вывод кабелей снизу		●	●	●	●	●	●	●	●	●	●
Ввод/вывод кабелей сверху	H351+ H353	-	-	-	○	□	□ 1)	□	□	□	□
Класс защиты корпуса											
IP 21 (UL тип 1)		●	●	●	●	●	●	●	●	●	●
IP 22 (UL тип 1)	B053	-	-	-	-	□	□	□	□	□	□
IP 42 (UL тип 1)	B054	-	-	-	-	□	□	□	□	□	□
IP 54 (UL тип 12)	B055	-	-	-	-	□	□	□	□	□	□
IP 54R	B059	-	-	-	-	□	□	□	□	□	□
IP 55 (UL тип 12)	B056	□	-	-	-	-	-	-	-	-	-
ДТС-управление двигателями											
DTC		●	●	●	●	●	●	●	●	●	●
Программное обеспечение 2)											
Программа "Мастер запуска"		● 3)	● 3)	● 3)	● 3)	● 3)	● 3)	● 3)	● 3)	● 3)	● 3)
Адаптивное программирование		● 3)	● 3)	● 3)	● 3)	● 3)	● 3)	● 3)	● 3)	● 3)	● 3)
Дополн. программное обеспечение оптимизировано для различных приложений или для улучшения программируемости. Подробнее см. в разделе "Прикладное программное обеспечение и программирование"		□	□	□	□	□	□	□	□	□	□
Панель управления											
Алфавитно-цифровая панель управления (4*20 символов)		●	●	●	●	●	●	●	●	●	●
Подключение цепей управления (входы/выходы) и связь											
3 аналоговых входа (программируемые, гальванически развязанные)		●	●	●	●	●	●	●	●	●	●
2 аналоговых выхода (программируемые)		●	●	●	●	●	●	●	●	●	●
7 цифровых входов (программируемые, гальванически развязанные – могут быть разделены на две группы)		●	●	●	●	●	●	●	●	●	●
3 релейных выхода (программируемые)		●	●	●	●	●	●	●	●	●	●
Реле для термисторов (1 или 2 шт.)	L505	-	-	-	○	□	□	□	□	□	□
Реле для датчиков Pt100	L506	-	-	-	○ 4)	□	□	□	□	□	□
Возможность использования внешнего напряжения управления		●	●	●	●	●	●	●	●	●	●
Встроенные модули расширения входов/выходов и модули обратной связи по скорости: подробнее см. в разделе "Подключение сигналов управления и коммуникаций"		□	□	□	□	□	□	□	□	□	□
Встроенные интерфейсные модули для нескольких шин Fieldbus: подробнее см. в разделе "Подключение сигналов управления и коммуникаций"		□	□	□	□	□	□	□	□	□	□
Фильтры ЭМС											
Фильтр ЭМС для 1* условий эксплуатации (категория C2)	E202	□ 5)	□	□	□ 5)	□ 5)	□ 6)	□ 5)	□ 6)	□ 5)	□ 6)
Фильтр ЭМС для 2* условий эксплуатации, только заземленные сети (категория C3)	E200	□	□	□	-	□ 7)	-	● 8)	●	● 8)	●
Фильтр ЭМС для 2* условий эксплуатации, заземленные и незаземленные сети (категория C3)	E210	-	-	-	□	□ 9)	●	● 9)	●	● 9)	●

Сводная таблица характеристик и дополнительного оборудования



Диапазон мощностей и напряжений	Код для заказа	- 01	- 11	- 31	- 02	- 07	- 07	-17	- 17	- 37	- 37
		230 V 400 V 500 B 690 B	0,55 - 55 кВт 1,1 - 110 кВт 1,5 - 110 кВт 5,5 - 110 кВт	5,5 - 45 кВт 11 - 90 кВт 15 - 110 кВт	5,5 - 45 кВт 11 - 90 кВт 15 - 110 кВт	45 - 200 кВт 90 - 400 кВт 110 - 500 кВт 90 - 560 кВт	45 - 400 кВт 55 - 500 кВт 45 - 560 кВт	400 - 1400 кВт 500 - 1900 кВт 500 - 2800 кВт	45 - 400 кВт 55 - 500 кВт 90 - 450 кВт	355 - 1600 кВт 450 - 1 800 кВт 450 - 2500 кВт	45 - 400 кВт 55 - 500 кВт 90 - 450 кВт
Сетевой фильтр											
Дроссель пост. или перем. тока		●	-	-	●	●	●	-	-	-	-
LCL		-	●	●	-	-	-	●	●	●	●
Выходные фильтры											
Фильтр синфазных помех	E208	-	-	-	□	□ 9)	●	□ 9)	●	□ 9)	●
Фильтры du/dt	E205	X	X	X	X	□	●	□	●	□	●
Торможение											
Тормозной прерыватель	D150	□ 10)	-	X	□	□	□	-	-	□	□
Тормозной резистор	D151	X	-	X	X	□ 11)	□ 11)	-	-	□ 11)	□ 11)
Рекуперативное торможение		-	●	-	-	-	-	●	●	-	-
Выпрямительный мост											
12-пульсный	A004	-	-	-	-	-	□ 12)	-	-	-	-
Аппаратура на стороне сети											
Сетевые предохранители aR	F260	-	-	-	○	□	-	●	●	●	●
Сетевые предохранители gG	F251	-	-	-	○ 13)	●	-	-	-	-	-
Сетевые предохран. aR + гл.выкл. и секция вх. клемм	F253 + F260	-	-	-	-	□	-	-	-	-	-
Главный выключатель		-	-	-	○ 13)	●	●	●	●	●	●
Линейный контактор +уст-во аварийного останова катег. 0	F250+ Q951	-	-	-	○	□	□	□	□	□	□
Линейный контактор +уст-во аварийного останова катег. 1	F250+ Q952	-	-	-	-	□	□	□	□	□	□
Линейный контактор без аварийного останова		-	-	-	-	-	-	●	-	●	-
Воздушный автомат. выкл. + уст-во авар. останова катег. 0	F255+ Q951	-	-	-	-	□	-	□	-	-	□
Воздушный автомат. выкл. + уст-во авар. останова катег. 1	F255+ Q952	-	-	-	-	□	-	□	-	-	□
Воздушный автомат. выкл.		-	-	-	-	-	-	-	●	-	●
Заземляющий выкл.	F259	-	-	-	-	□	-	□	-	-	□
Доп.оборудование шкафа											
Напряжение управл. 115 В~	G304	-	-	-	○	□	□	□	□	□	□
Напряжение управл. 230 В~	G320	-	-	-	○ 13)	●	●	●	●	●	●
Нагреватель шкафа (внеш. пит.)	G300	-	-	-	-	□	□	□	□	□	□
Выход для нагревателя двигателя (внеш.пит.)	G313	-	-	-	-	□	□	□	□	□	□
Заказные доп. устройства	P902	-	-	-	-	□	□	□	□	□	□
Доп. защитные средства											
Защита от несанкционированного пуска	Q950	-	-	-	-	□	□	□	□	□	□
Контроль замыкания на землю, заземленная сеть		●	●	●	●	●	●	●	●	●	●
Контроль замыкания на землю, незаземленная сеть		●	●	●	●	□	□	□	□	□	□
Аварийный останов (см. "Аппаратура на стороне сети")											
Соответствие стандартам											
CE		●	●	●	●	●	●	●	●	●	●
UL, cUL, CSA		● 14)	● 14)	● 14)	● 15)	□	□	□	□	□	□
ГОСТ Р		●	рассматривается	рассматривается	●	●	●	рассматривается	рассматривается	рассматривается	рассматривается
C-Tick		●	рассматривается	рассматривается	●	рассматривается	рассматривается	рассматривается	рассматривается	рассматривается	рассматривается
Морское исполнение		□ 16)	-	-	-	□	□	□	□	□	□

- Стандартный вариант
- Дополнительное оборудование, встраиваемое
- X Дополнительное оборудование, внешнее, без "плюса" в коде
- Дополнительная шкафовая секция расширения ACS800-02 (требует также кода +C111 или +C127)
- Не предусмотрено

- 1) Для классов IP54 и IP54R необходимы сетевые предохранители и выключатель нагрузки F253 + F260.
- 2) Совместимость программного обеспечения с различными дополнительными модулями должна быть проверена по описанию совместимости программного обеспечения ACS800 (документ № 64638211) в библиотеке АББ.
- 3) Только в стандартном программном обеспечении.
- 4) Всегда 3 шт.
- 5) Кроме 690 В.
- 6) Только 07-0610-3, 07-0760-5, 17-0640-3, 17-0770-3, 17-0780-5, 17-0870-5, 37-0640-3, 37-0770-3, 37-0780-5 и 37-0870-5.
- 7) Предусмотрено только для типоразмера R6.
- 8) Дополнительное оборудование, встраивается в привод типоразмера R6.
- 9) Для типоразмера R6 не предусмотрено.

- 10) Стандартная принадлежность в ACS800-01 типоразмеров R2 и R3, а также в R4 при напряжении 690 В.
- 11) Не предусмотрено для IP54 или IP54R или с C129 (утвержденная UL версия типоразмеров R6 - R8 ACS800-07/ -17/ -37).
- 12) Базовый привод без сетевых предохранителей и выключателя нагрузки может быть включен для работы в 6- или 12-пульсном режиме.
- 13) ACS800-02: стандартная принадлежность в секции расширения (C111, C127).
- 14) Только UL тип 1.
- 15) Дополнительное оборудование, если используется секция расширения.
- 16) Одобрение типа (ABS, Bureau Veritas, DNV, GL, Lloyd's и RINA) с опцией +C132.



Всемирная сервисная сеть

Компания АББ предоставляет профессиональные услуги по поставке запасных частей, выполнению технического обслуживания и ремонта, используя собственный уполномоченный и сертифицированный обслуживающий персонал, а также своих бизнес-партнеров во всем мире.

Примечание. Хотя все виды обслуживания доступны по всему миру, возможны некоторые отличия в предоставлении услуг на местах.

Более подробные сведения об обслуживании приводов ACS800 и о сервисной сети можно получить у местного представителя АББ или на странице корпорации АББ в Интернете: <http://www.abb.com/motors&drives>.

Обслуживание оборудования

Модель управления жизненным циклом привода АББ обеспечивает заказчикам получение максимальной прибыли от приобретенных активов путем поддержания высокой эксплуатационной готовности, исключения затрат на внеплановые ремонты и увеличения срока службы привода. Модель управления жизненным циклом содержит набор специализированных услуг для всего жизненного цикла приводов ACS800.

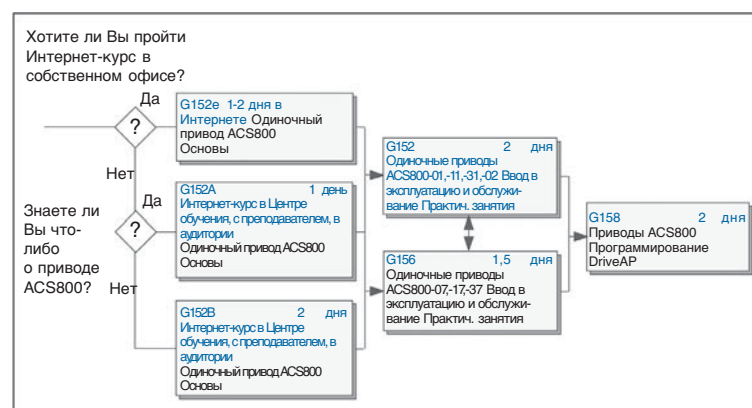
Услуги по пусконаладочным работам

Услуги компании АББ по проведению пусконаладочных работ гарантируют правильный ввод приводов в эксплуатацию и их настройку в соответствии с областью применения. Во всемирной сети обслуживания корпорации АББ работают высокопрофессиональные аттестованные специалисты, прошедшие полный курс соответствующего обучения.

Услуги по обучению

Корпорация АББ предлагает специальную программу обучения обслуживающего и производственного персонала заказчика правильной и безопасной эксплуатации приводов ACS800, а также наиболее эффективному использованию приводов для конкретных задач.

Учебные курсы по одиночным приводам ACS800



Дополнительные сведения об обучении можно получить у местного представителя корпорации АББ или на странице университета АББ в Интернете: <http://www.abb.com/abbuniversity>.

Профилактическое техническое обслуживание

Графики технического обслуживания и комплекты для профилактического технического обслуживания предусматривают систематическое и функциональное обслуживание приводов. Каждая серия приводов переменного тока имеет собственный график обслуживания, основанный на огромном опыте корпорации АББ и знании секретов изготовления и обслуживания приводной техники.

Контактная информация и адреса в сети Интернет

www.abb.com/motors&drives



Общепризнанное присутствие корпорации АБВ построено на основе сильных местных подразделений, работающих совместно с сетью местных бизнес-партнеров по всему миру для достижения одинакового качества обслуживания для всех заказчиков. Объединяя опыт и знания, полученные на местных и глобальных рынках, мы уверены, что все наши клиенты во всех отраслях промышленности смогут получить максимальную выгоду от использования продукции АБВ.

За дополнительной информацией о приводах переменного тока и предоставляемых услугах обращайтесь в ближайший офис АБВ, к бизнес-партнеру АБВ по приводам, дистрибьютору или посетите страницу АБВ в Интернете по адресу www.abb.com/motors&drives.

Австралия (Виктория)

Тел.: +1800 222 435
Тел.: +61 3 8544 0000
Факс: +61 3 8544 0004

Австрия (Вена)

Тел.: +43 1 60109 0
Факс: +43 1 60109 8312

Азербайджан

Тел.: +994 12 498 54 75
Факс: +994 12 493 73 56

Албания

Тел.: +355 4 234 368, 363 854
Факс: +355 4 363 854

Алжир

Тел.: +212 2224 6168
Факс: +212 2224 6171

Аргентина (Валентин Алсина)

Тел.: +54 (0)114 229 5707
Факс: +54 (0)114 229 5593

Бангладеш (Дакка)

Тел.: +88 02 8856468
Факс: +88 02 8850906

Бахрейн

Тел.: +973 725 377
Факс: +973 725 332

Беларусь (Минск)

Тел.: +375 228 12 40, 228 12 42
Факс: +375 228 12 43

Бельгия (Завентем)

Тел.: +32 2 718 6313
Факс: +32 2 718 6664

Болгария (София)

Тел.: +359 2 981 4533
Факс: +359 2 980 0846

Боливия (Лапас)

Тел.: +591 2 278 8181
Факс: +591 2 278 8184

Босния и Герцеговина (Тузла)

Тел.: +387 35 246 020
Факс: +387 35 255 098

Бразилия (Сан Пауло)

Тел.: 0800 014 9111
Тел.: +55 11 3688 9282
Факс: +55 11 3688 9421

Великобритания

(Манчестер, Дидсбери)
Тел.: +44 1925 741 111
Факс: +44 1925 741 693

Венгрия (Будапешт)

Тел.: +36 1 443 2224
Факс: +36 1 443 2144

Венесуэла (Каракас)

Тел.: +58 212 2031949
Факс: +58 212 237 6270

Вьетнам (Хошимин)

Тел.: +84 8 8237 972
Факс: +84 8 8237 970

Гватемала

Тел.: +502 3633814
Факс: +502 363 3624

Германия (Ladenburg)

Тел.: +01805 123 580
Тел.: +49 (0)6203 717 717
Факс: +49 (0)6203 717 600

Греция (Афины)

Тел.: +30 210 289 1 651
Факс: +30 210 289 1 792

Дания (Сковлунде)

Тел.: +45 44 504 345
Факс: +45 44 504 365

Доминиканская республика

Тел.: +809 561 9010
Факс: +809 562 9011

Египет

Тел.: +202 6251630
Факс: +202 6251638

Зимбабве

Тел.: +263 4 369 070
Факс: +263 4 369 084

Израиль (Хайфа)

Тел.: +972 4 850 2111
Факс: +972 4 850 2112

Индия (Бангалор)

Тел.: +91 80 837 0416
Факс: +91 80 839 9173

Индонезия (Джакарта)

Тел.: +62 21 590 9955
Факс: +62 21 590 0115, 590 0116

Иордания

Тел.: +962 6 562 0181
Факс: +962 6 5621369

Иран (Тегеран)

Тел.: +98 21 2222 5120
Факс: +98 21 2222 5157

Ирландия (Дублин)

Тел.: +353 1 405 7300
Факс: +353 1 405 7312

Испания (Барселона)

Тел.: +34 (9)3 728 8700
Факс: +34 (9)3 728 8743

Италия (Милан)

Тел.: +39 02 2414 3085
Факс: +39 02 2414 3979

Камерун

Тел.: +237 42 23 66
Факс: +237 42 23 90

Канада (Монреаль)

Тел.: +1 514 215 3006
Факс: +1 514 332 0609

Китай (Пекин)

Тел.: +86 10 5821 7788
Факс: +86 10 5821 7518, 5821 7618

Колумбия (Богота)

Тел.: +57 1 417 8000
Факс: +57 1 413 4086

Коста-Рика

Тел.: +506 288 5484
Факс: +506 288 5482

Казахстан

Тел.: +7 3272 583838
Факс: +7 3272 583839

Катар

Тел.: +974 444 1789
Факс: +974 444 6189

Кения (Найроби)

Тел.: +254 20 828811/13 до 20
Факс: +254 20 828812/21

Кот д'Ивуар

Тел.: +225 21 35 42 65
Факс: +225 21 35 04 14

Кувейт

Тел.: +965 2428626 доб. 124
Факс: +965 2403139

Латвия (Рига)

Тел.: +371 7 063 600
Факс: +371 7 063 601

Литва (Вильнюс)

Тел.: +370 5 273 8300
Факс: +370 5 273 8333

Люксембург (Лёделанж)

Тел.: +352 493 116
Факс: +352 492 859

Македония (Скопье)

Тел.: +389 2 118 010
Факс: +389 2 118 774

Малайзия (Куала-Лумпур)

Тел.: +603 5628 4888
Факс: +603 5635 8200

Маврикий

Тел.: +230 208 7644, 211 8624
Факс: +230 211 4077

Мексика (Мехико)

Тел.: +52 (55) 5328 1400
доб. 3008
Факс: +52 (55) 5328 7467

Марокко

Тел.: +212 2224 6168
Факс: +212 2224 6171

Нидерланды (Роттердам)

Тел.: +31 (0)10 407 8886
Факс: +31 (0)10 407 8433

Новая Зеландия (Окленд)

Тел.: +64 9 356 2170
Факс: +64 9 357 0019

Нигерия

Тел.: +234 1 4937 347
Факс: +234 1 4937 329

Норвегия (Осло)

Тел.: +47 03500
Факс: +47 22 872 541
drives@no.abb.com

Объединенные Арабские Эмираты (Дубай)

Тел.: +971 4 3147500, 3401777
Факс: +971 4 3401771, 3401539

Оман

Тел.: +968 2456 7410
Факс: +968 2456 7406

Пакистан (Лахор)

Тел.: +92 42 6315 882-85
Факс: +92 42 6368 565

Панама

Тел.: +507 209 5400, 2095408
Факс: +507 209 5401

Перу (Лима)

Тел.: +51 1 561 0404
Факс: +51 1 561 3040

Польша (Лодзь)

Тел.: +48 42 299 3000
Факс: +48 42 299 3340

Португалия (Амадора)

Тел.: +351 21 425 6000
Факс: +351 21 425 6390,
425 6354

Румыния (Бухарест)

Тел.: +40 21 310 4377
Факс: +40 21 310 4383

Россия (Москва)

Тел.: +7 495 960 22 00
Факс: +7 495 913 96 96/95

Саудовская Аравия (Ал Хобар)

Тел.: +966 (0)3 882 9394,
доб. 240, 254, 247
Факс: +966 (0)3 882 4603

Сенегал

Тел.: +221 832 1242, 832 3466
Факс: +221 832 2057, 832 1239

Сербия и Черногория (Белград)

Тел.: +381 11 3094 320, 3094 300
Факс: +381 11 3094 343

Сингапур

Тел.: +65 6776 5711
Факс: +65 6778 0222

Словакия (Банска Быстрица)

Тел.: +421 48 410 2324
Факс: +421 48 410 2325

Словения (Любляна)

Тел.: +386 1 2445 440
Факс: +386 1 2445 490

США (Нью Берлин)

Тел.: +1 800 752 0696
Тел.: +1 262 785 3200
Факс: +1 262 785 0397

Сирия

Тел.: +9626 5620181 доб. 502
Факс: +9626 5621369

Тайвань (Тайбэй)

Тел.: +886 2 2577 6090
Факс: +886 2 2577 9467, 2577 9434

Танзания

Тел.: +255 51 2136750,
2136751,
2136752
Факс: +255 51 2136749

Таиланд (Бангкок)

Тел.: +66 (0)2665 1000
Факс: +66 (0)2665 1042

Тунис

Тел.: +216 71 860 366
Факс: +216 71 860 255

Турция (Стамбул)

Тел.: +90 216 528 2200
Факс: +90 216 365 2944

Уганда

Тел.: +256 41 348 800
Факс: +256 41 348 799

Украина (Киев)

Тел.: +380 44 495 22 11
Факс: +380 44 495 22 10

Уругвай (Монтевидео)

Тел.: +598 2 707 7300
Факс: +598 2 707 7466

Филиппины (Метро Манила)

Тел.: +63 2 821 7777
Факс: +63 2 823 0309, 824 4637

Финляндия (Хельсинки)

Тел.: +358 10 222 1999
Факс: +358 10 222 2913

Франция (Montluel)

Тел.: +33 (0)4 37 40 40 00
Факс: +33 (0)4 37 40 40 72

Хорватия (Загреб)

Тел.: +385 1 600 8550
Факс: +385 1 619 5111

Чешская Республика (Прага)

Тел.: +420 234 322 327
Факс: +420 234 322 310

Чили (Сантьяго)

Тел.: +56 2 471 4391
Факс: +56 2 471 4399

Швейцария (Цюрих)

Тел.: +41 (0)58 586 0000
Факс: +41 (0)58 586 0603

Швеция (Ваастерас)

Тел.: +46 (0)21 32 90 00
Факс: +46 (0)21 14 86 71

Шри Ланка (Коломбо)

Тел.: +94 11 2399304/6
Факс: +94 11 2399303

Эквадор

Тел.: +593 2 2500 645
Факс: +593 2 2500 650

Эстония (Таллинн)

Тел.: +372 6801 800
Факс: +372 6801 810

Эфиопия

Тел.: +251 1 669506, 669507
Факс: +251 1 669511

Южная Африка (Йоханнесбург)

Тел.: +27 11 617 2000
Факс: +27 11 908 2061

Южная Корея (Сеул)

Тел.: +82 2 528 2794
Факс: +82 2 528 2338

Япония (Токио)

Тел.: +81 (0)3 5784 6010
Факс: +81 (0)3 5784 6275



ООО «АББ Индустри и Стройтехника»

Россия, 117997, г. Москва,
ул. Профсоюзная, 23
Телефон: +7 (495) 960 22 00
 +7 (495) 913 96 96
 +7 (495) 913 96 95
Интернет: www.abb.ru/ibs
E-mail: ruibs@ru.abb.com